

A close-up photograph of an electrical control panel. The panel is white and features a black horizontal bar with a textured surface. On the bar, there is a yellow digital display with a small screen and several buttons. Below the bar, there are several components: a red emergency stop button, a circular component with a wavy arrow symbol, and a black cylindrical component. The background shows other parts of the panel, including a white terminal block and a black cylindrical component.

Комплексные решения для энергетики

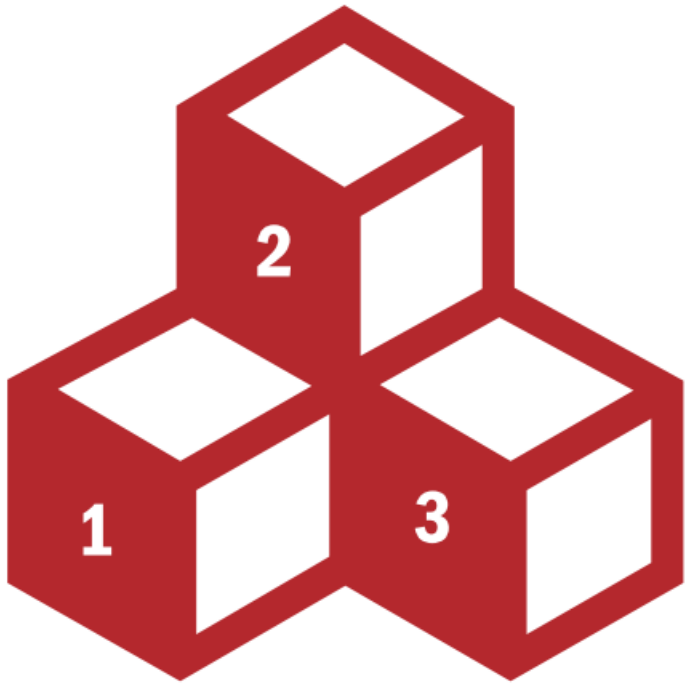
КРУЭ на напряжение 6(10)кВ - КОРУС

1**ПРОИЗВОДСТВО**

**3****МОНТАЖ
И НАЛАДКА**

2**ПРОЕКТНЫЙ
ИНЖИНИРИНГ**

Комплексные решения



1 ПРОЕКТИРОВАНИЕ

В группе компаний трудятся более 50 проектировщиков, более 30 инженеров-конструкторов, современные автоматизированные системы проектирования.

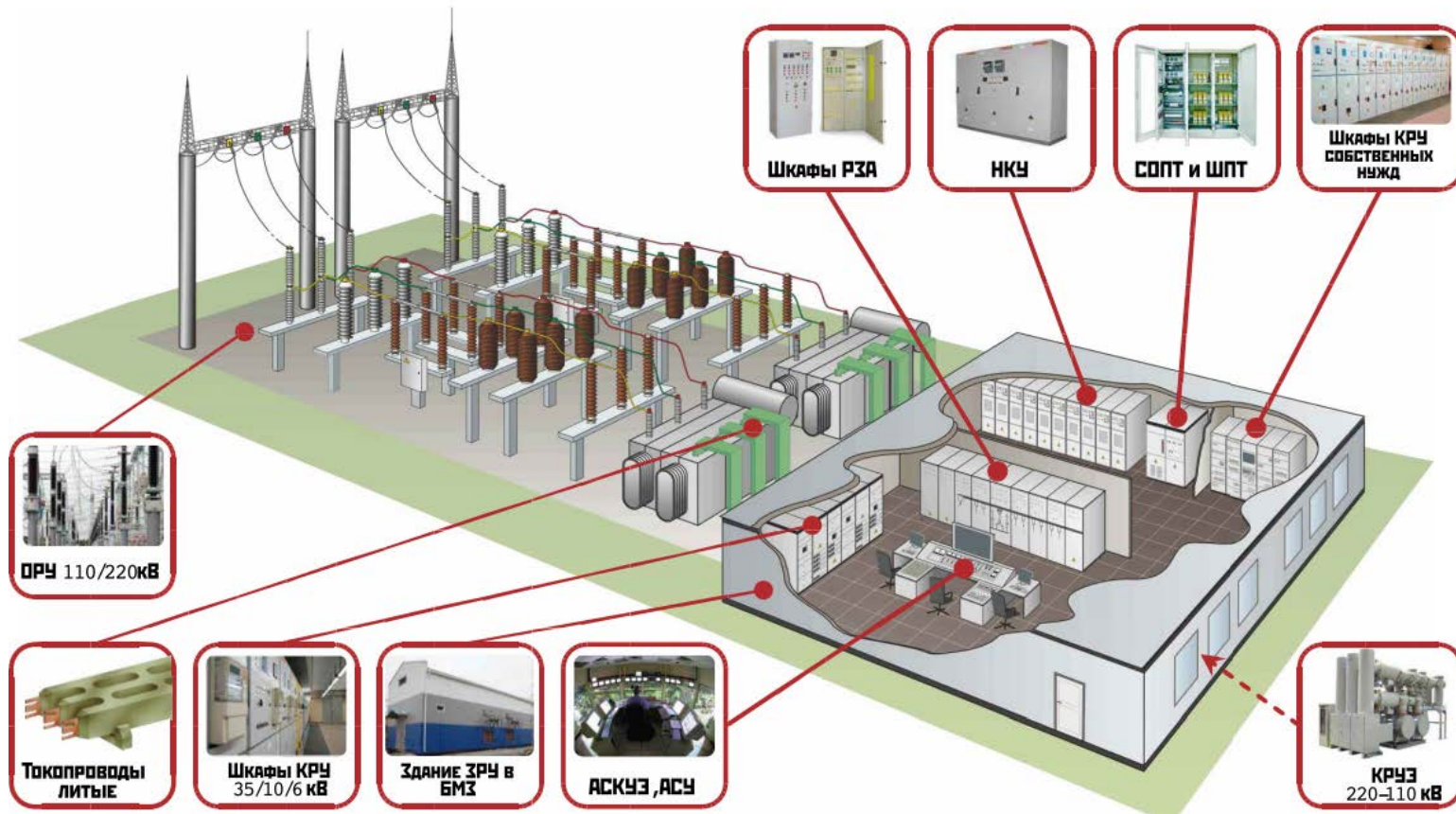
2 ПРОИЗВОДСТВО

Собственный комплексный индустриальный парк и производство полного цикла в Красноярске, площадка крупно узловой сборки в Твери

3 МОНТАЖ И НАЛАДКА:

50 наладчиков и 10 шеф-инженеров по разным группам электрооборудования.

Комплексные решения



КОРУС

ОДНО РЕШЕНИЕ ДЛЯ ВСЕЙ РАСПРЕДЕЛИТЕЛЬНОЙ СЕТИ



Номинальные значения

- До 12 кВ, 25 кА
- Ток сборных шин до 1250 А, ток отходящих линий до 1250 А
- Заводская готовность, испытано в соответствии с IEC 62271-200 и ГОСТ
- В металлической оболочке
- Одинарная система сборных шин
- Изоляционная среда – элегаз
- Гибкая конфигурация, благодаря возможности расширения
- Индивидуальность решения благодаря соединению отдельных ячеек и блочных секций

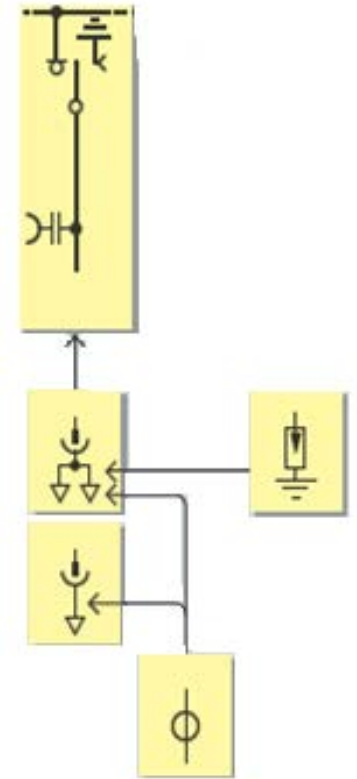
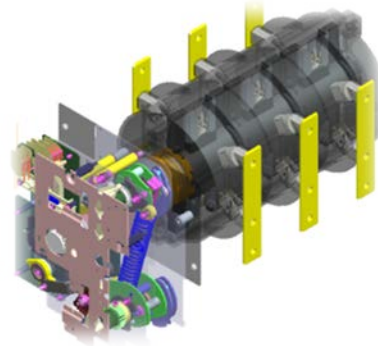
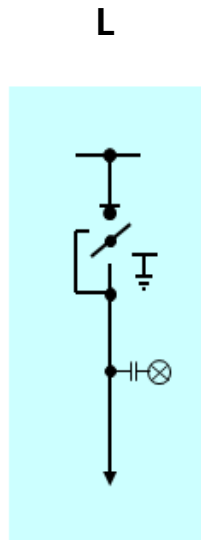
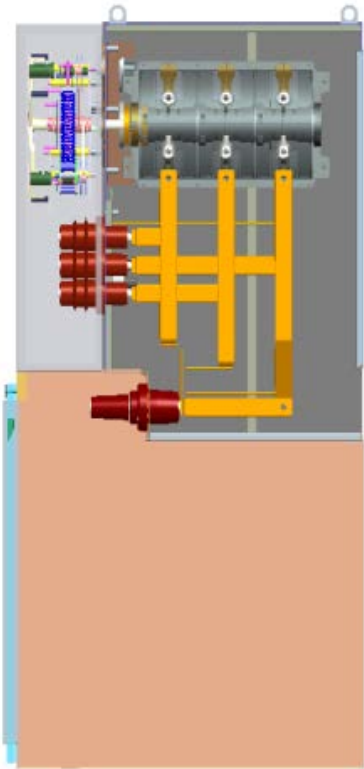
КОРУС



Присоединение с выключателем нагрузки

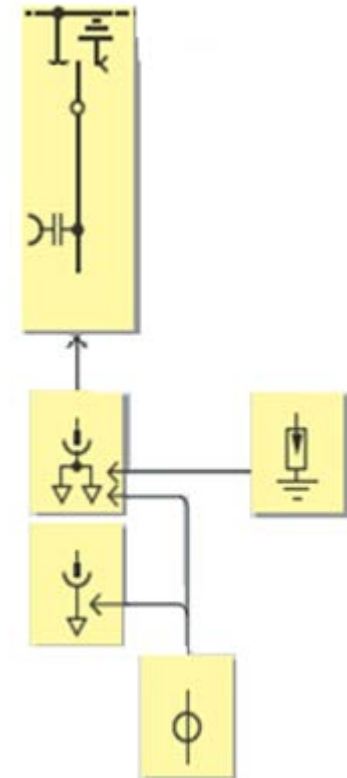
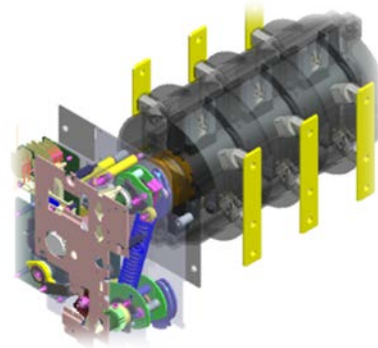
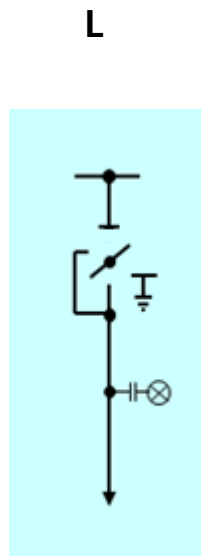
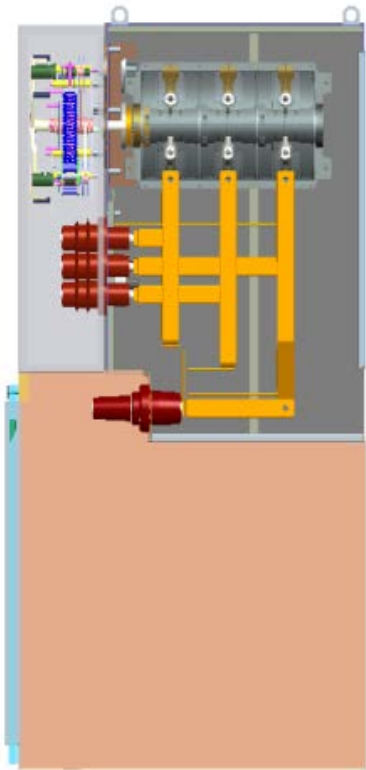
L – 630 A

Ширина: 500 мм



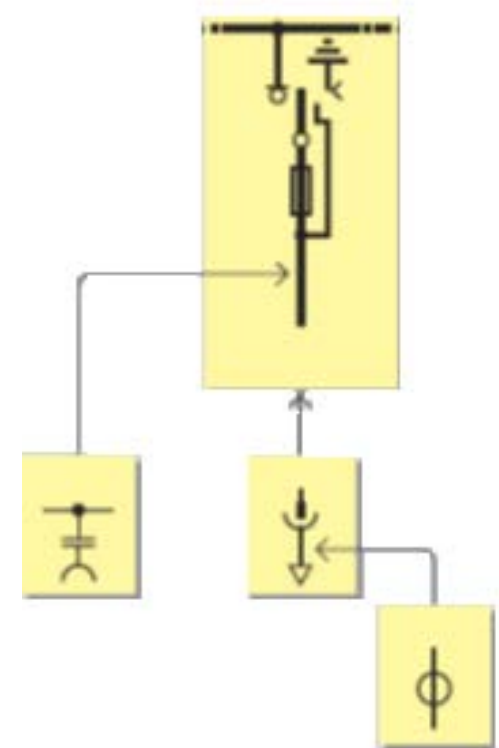
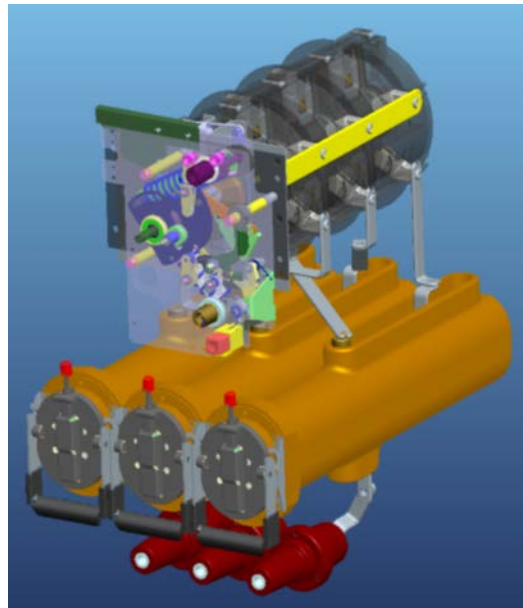
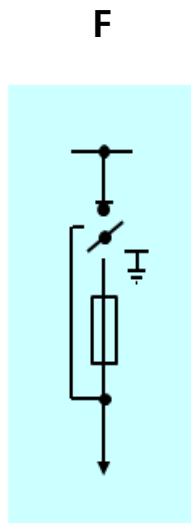
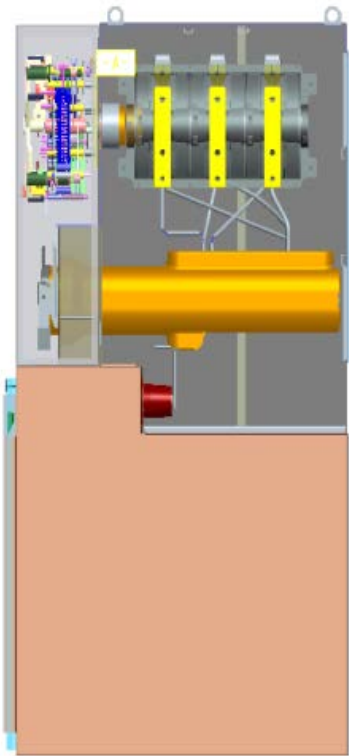
Присоединение с разъединителем D – 1250 A

Ширина: 600 мм



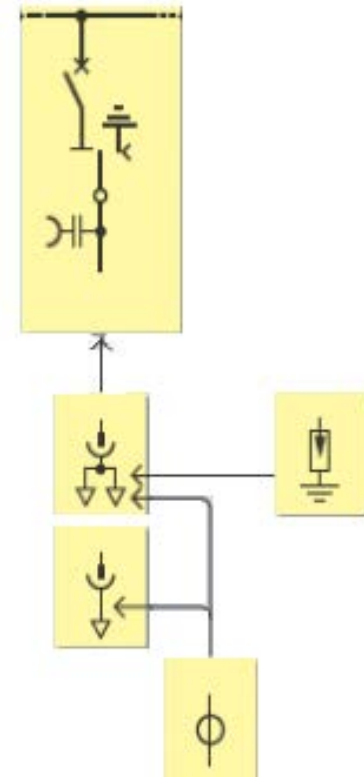
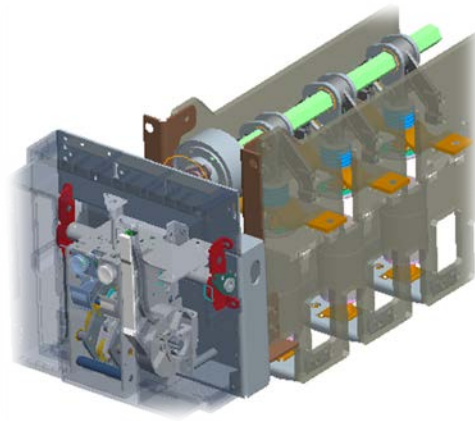
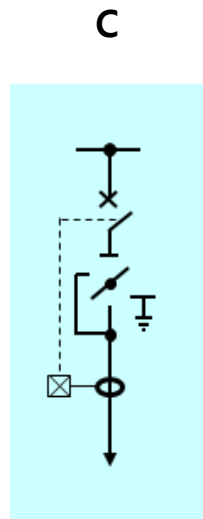
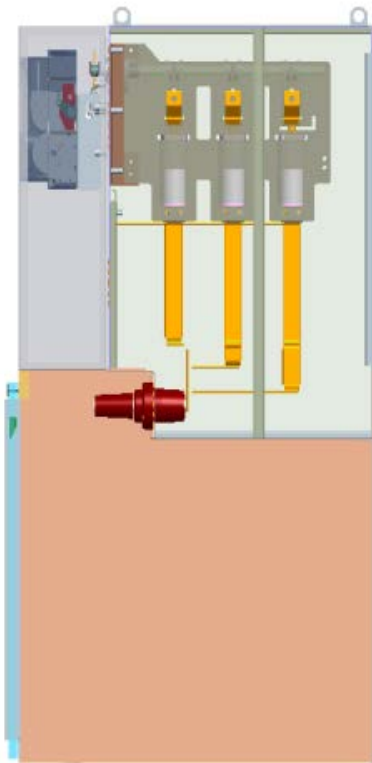
Присоединение с выключателем нагрузки и предохранителем F – 200 А

Ширина: 500 мм



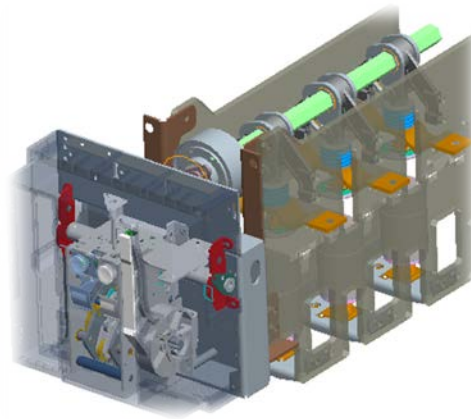
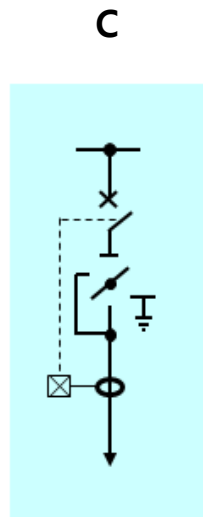
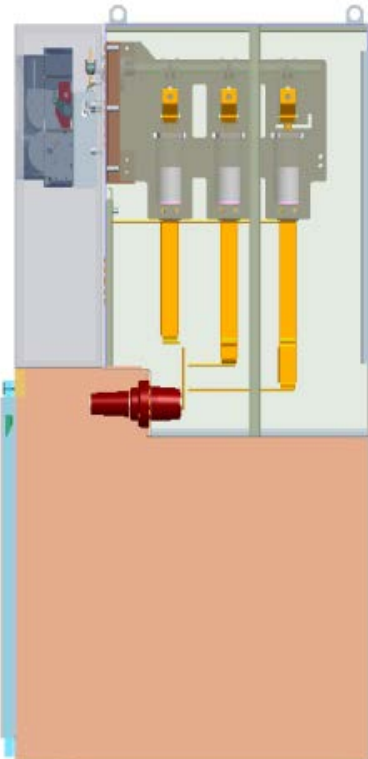
Присоединение с вакуумным силовым выключателем С1 – 630 А

Ширина: 500 мм



Присоединение с вакуумным силовым выключателем С2 – 1250 А

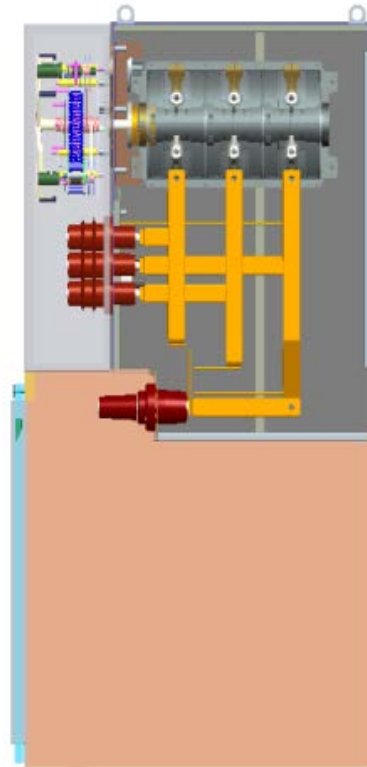
Ширина: 600 мм



Сил. выкл.			
U_r	кВ	6	10
I_r	А	630	
I_{sc}	до кА	25	25
		O-0.3s-CO-3min-CO	
n		10.000 / M1	
n		30	

Присоединение с трансформатором напряжения М

Ширина: 500 мм



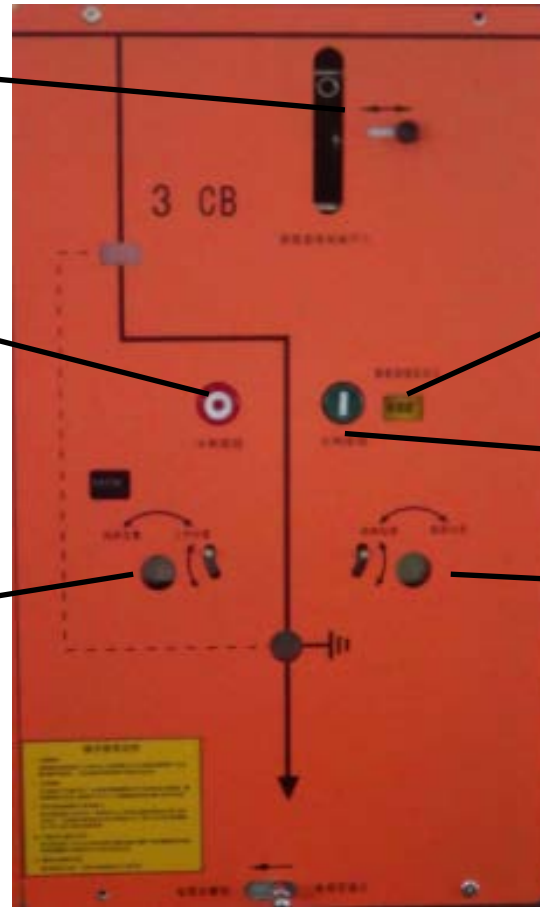
Лицевая панель ячейки с силовым выключателем

Отверстие для
взвода пружины
силового
выключателя

Кнопка ОТКЛ
силового
выключателя

Механический
счетчик коммутаций

Отверстие для
управления
разъединителем



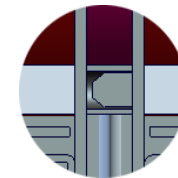
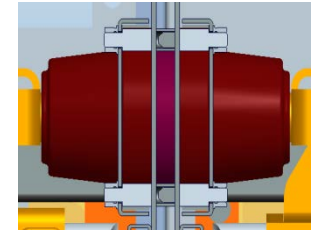
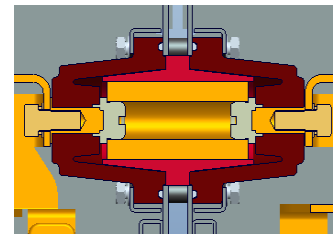
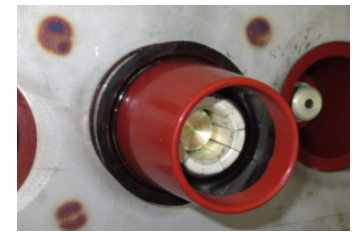
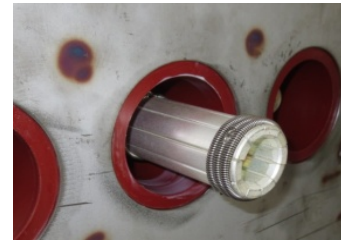
Индикатор взвода
пружины
выключателя

Кнопка ВКЛ
силового
выключателя

Отверстие для
управления
заземлителем

Соединение сборных шин

- Втычной соединительный элемент, состоящий из контактной и изоляционной частей
- Центрирование, благодаря направляющим болтам и упорным уголкам
- Минимальное расстояние, требуемое для монтажа шин 200 мм





КОРУС – Сокращение Ваших монтажных и эксплуатационных расходов:



- Быстрое и простое соединение сборных шин
- Оптимизация кабельных подключений для кабельных ячеек и ячеек силового выключателя
- Надежная работа независимо от климата
- Не требуется обслуживание
- Экономит затраты на строительную часть

**СПАСИБО
ЗА ВНИМАНИЕ!**

