

SIEMENS



www.siemens.com/medium-voltage-switchgear

Распределительное устройство с силовым выключателем тип NXPLUS C до 24 кВ, с элегазовой изоляцией

Распределительные устройства среднего напряжения · Каталог HA 35.41 · 2012

Answers for infrastructure and cities.

R-HA35-126.tif



Применение Система электроснабжения

R-HA35-109.eps



R-HA35-106.eps

Область применения: промышленность



R-HA35-123.eps

Применение: промышленность и морские платформы



Распределительное устройство NXPLUS C 20 кВ (пример)

R-HA35-0510-016.tif
Фото: Харальд М. Вальдерхауг

Распределительное устройство с силовым выключателем тип NXPLUS C до 24 кВ, с элегазовой изоляцией

Распределительные устройства среднего напряжения

Каталог HA 35.41 · 2012

Недействителен: Каталог HA 35.41 · 2009
PDF HA 35.41 · 2010

www.siemens.com/medium-voltage-switchgear
www.siemens.com/NXPLUSC-SBB
www.siemens.com/NXPLUSC-DBB



Приведенные в данном каталоге продукты и системы производятся и продаются с использованием сертифицированной системы управления качеством (согл. ISO 9001, ISO 14001 и BS OHSAS 18001).

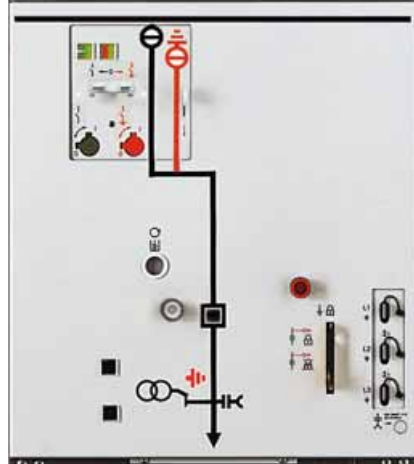
Применение	Страница
Модели, применение, характеристики производительности, допуски	4 и 5
Требования	
Характеристики, безопасность, техника	6 и 7
Технические характеристики	
Электрические параметры	8 и 9
Планирование помещения	10
Отгрузочные реквизиты, классификация	11
Габаритные размеры	
Виды спереди, сечения, отверстия в полу, точки крепления	12 по 22
Ассортимент продукции	
Панели с одинарной системой сборных шин	23 по 25
Панели с двойной системой сборных шин	26
Конструкция	
Принципиальная конструкция ячейки	27
Компоненты	
Вакуумный выключатель	28 и 29
Трехпозиционный переключатель	30 и 31
Блокировки с управлением ключом	32 и 33
Установка высоковольтных предохранителей большой разрывной мощности	34
Назначение трехпозиционного выключателя-разъединителя с высоковольтными предохранителями большой разрывной мощности, мощность трансформаторов	35 по 41
Вакуумное реле, устройство защиты двигателя	42
Сборные шины	43
Трансформатор тока и напряжения	44 по 46
Горизонтальный канал сброса давления	47 и 48
Подключение ячейки	49
Подключение ячейки (принятый на рынке Т-образный штекер кабеля)	50 и 51
Возможности монтажа кабельных вводов и ограничителей перенапряжения	52 по 60
Индикаторное и измерительное оборудование	61 по 64
Защитные, управляющие, измерительные и контрольные устройства	65
Стандарты	
Стандарты, предписания, директивы	66 и 67

Применение

Модели



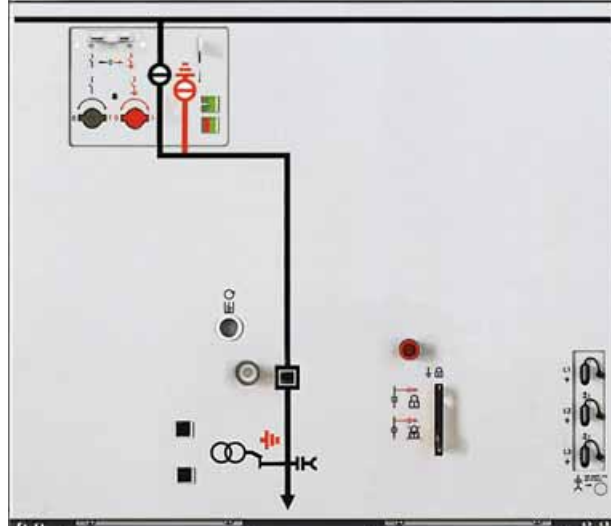
R-HA35-105b.eps



Ячейка с силовым выключателем 600 мм



R-HA35-125a.eps



Ячейка с силовым выключателем 900 мм

Распределительные устройства с силовым выключателем NXPLUS C представляют собой распределительные устройства, произведенные промышленным способом, в металлическом корпусе, армированные, изолированные элегазом SF₆, для применения одной или двух сборных шин при внутренней установке.

Они применяются на трансформаторных и распределительных подстанциях, таких как:

- Энергоснабжающие организации
- Электростанции
- Цементная промышленность
- Автомобильная промышленность
- Metallургические заводы
- Прокатные станы
- Горнодобывающая промышленность
- Текстильная, бумажная и пищевая промышленность
- Химическая промышленность
- Нефтяная промышленность
- Оборудование трубопроводов
- Морские нефтедобывающие платформы
- Электрохимические заводы
- Нефтехимические заводы
- Судостроительная промышленность
- Дизельные электростанции
- Установки аварийного электроснабжения
- Открытые карьеры по добыче бурого угля
- Установки тягового электроснабжения.

1) 32 кВ/60 кВ в соответствии с национальными требованиями

2) 42 кВ/75 кВ в соответствии с национальными требованиями

3) 900 мм для номинального рабочего тока отводов силой 2000 А и 2500 А

Электрические параметры (максимальные значения) и габаритные размеры

Номинальное напряжение	Вк	7,2	12	15	17,5	24
Номинальная частота	Гц	50/60	50/60	50/60	50/60	50/60
Номинальное кратковременное переменное напряжение	кВ	20 ¹⁾	28 ²⁾	36	38	50
Номинальное мгновенное ударное напряжение	кВ	60 ¹⁾	75 ²⁾	95	95	125
Номинальный ударный ток	кА	80	80	80	63	63
Номинальный ток включения при коротком замыкании	кА	80	80	80	63	63
Номинальный кратковременный ток 3 сек	кА	31,5	31,5	31,5	25	25
Номинальный ток отключения при коротком замыкании	кА	31,5	31,5	31,5	25	25
Номинальный рабочий ток сборной шины	А	2500	2500	2500	2500	2500
Номинальный рабочий ток отводов	А	2500	2500	2500	2000	2000
Градуировка шкалы	мм	600 ³⁾	600 ³⁾	600 ³⁾	600 ³⁾	600 ³⁾
Глубина – без обратного канала сброса давления – с обратным каналом сброса давления	мм	1100	1100	1100	1100	1100
	мм	1225	1225	1225	1225	1225
Высота – Поля 600 мм – Поля 900 мм		2250	2250	2250	2250	2250
		2550	2550	2550	2550	2550

Допуск образца

Качество распределительного устройства NXPLUS C подтверждено следующими классификационными обществами:

- Lloyds Register (LR) (Регистр Ллойда)
- Det Norske Veritas (DNV) (Де Ношке Веритас)
- Germanischer Lloyd (GL) (Германский Ллойд)
- Russian Maritime Register of Shipping (RMR) (Российский морской регистр судоходства)
- American Bureau of Shipping (ABS) (Американское бюро грузовых перевозок)

Таким образом, данное распределительное устройство может использоваться на морских судах и платформах.



Национальный стандарт качества ГОСТ

Распределительное устройство NXPLUS C успешно прошло испытание согласно требованиям ГОСТ Р в России и допущено для работы с уровнями напряжения 6 кВ, 10 кВ и 20 кВ. Соответствие требованиям стандарта ГОСТ подтверждается сертификатом соответствия № РОСС.DE.AB28.D04717 от 28.04.2011. Оборудование допущено к применению в таких странах, как Россия, Белоруссия, Казахстан и Украина.

В дополнение к этому распределительное устройство NXPLUS C имеет разрешение (FSK/MRSK № 80-10 от 05.10.2011) на эксплуатацию в сетях передачи и распределительных сетях на территории Российской Федерации.



Независимость от окружающей среды

Герметично приваренные резервуары из нержавеющей стали и однополюсная твердотельная изоляция делают находящиеся под высоким напряжением части токопровода первичного тока распределительного устройства NXPLUS C

- невосприимчивыми к определенным агрессивным условиям окружающей среды, таким, как
 - солесодержащий воздух
 - влажный воздух
 - пыль
 - конденсат
- герметичными против проникновения инородных тел и предметов, таких, как пыль
- грязь
- мелкие животные
- влажность
- независимыми от монтажной высоты.

Компактность

Применение элегазовой изоляции SF₆ (гексафторид серы) позволяет достигнуть компактных размеров.

За счет этого

- удается использовать существующие отсеки распределительного устройства и помещения станции более эффективно
- экономично встраивать новое оборудование
- рентабельно использовать участки городской территории.

Удобство техобслуживания

Резервуары распределительного устройства, представляющие собой герметичную баррическую систему, не требующие постоянного технического обслуживания коммутационные аппараты и закрытые штекеры обеспечивают

- высокую надежность снабжения
- Безопасность персонала
- Герметичность в течение всего срока эксплуатации в соответствии с IEC 62271-200 (герметичная баррическая система)
- Монтаж, эксплуатация, дооснащение, замена без проведения работ с элегазом SF₆
- Сокращенные эксплуатационные расходы
- Рентабельность инвестиций
- Без циклов обслуживания.

Инновация

Применение цифровой вторичной системы и комбинированных защитных и управляющих устройств ведет к

- оптимальной интеграции при управлении технологическим процессом
- более гибким и простым настройкам для новых режимов работы устройства и, тем самым, к более рентабельной эксплуатации.

Срок службы

При нормальных условиях эксплуатации ожидаемый срок службы распределительного устройства с элегазовой изоляцией NXPLUS C с учетом герметичности приваренного резервуара распределительного устройства составляет не менее 35 лет, возможно даже 40 - 50 лет. Срок службы ограничивается количеством максимальных включений работающих коммутационных устройств, таких как

- силовые выключатели по классу коммутации IEC 62271-100
- трехпозиционные разъединители, разъединители-заземлители по классу коммутации IEC 62271-102
- трехпозиционные выключатели-разъединители, разъединители-заземлители по классу коммутации IEC 62271-103.

Безопасность персонала

- Первичная оболочка защищена от соприкосновения с ней и герметично закрыта
- Кабельные концевые муфты, сборные шины и трансформаторы напряжения имеют экранированный слой
- Все части, находящиеся под высоким напряжением, включая кабельные концевые муфты, сборные шины и трансформаторы напряжения, защищены металлическим слоем.
- Система обнаружения емкостного напряжения для подтверждения отсутствия напряжения
- Приводы и вспомогательные выключатели, расположенные снаружи первичной оболочки (резервуары распределительного устройства) легкодоступны и безопасны
- Обусловленное конструкцией системы обслуживание возможно только при полной герметизации распределительного устройства
- Стандартный класс защиты IP 65 для всех частей токопровода первичного тока, находящихся под высоким напряжением, IP 3XD для герметизации распределительного устройства в соответствии со стандартами IEC 60529 и VDE 0470-1
- Защита от дугового разряда за счет логической механической блокировки и надежной герметизации распределительного устройства
- Испытанные дугowymi разрядами ячейки до 31,5 кА
- Применение логической механической блокировки снижает вероятность эксплуатационных ошибок
- Надежное заземление осуществляется благодаря силовому выключателю.

Безопасность в эксплуатации

- Герметично закрытая первичная оболочка не зависит от воздействия окружающей среды (грязь, влажность и маленькие животные)
- Не требуется технического обслуживания при эксплуатации в помещении (согласно IEC 62271-1 и VDE 0671-1)
- Приводы выключателя, расположенные снаружи первичной оболочки (резервуары распределительного устройства), находятся в зоне доступа
- Индуктивный трансформатор напряжения с металлическим корпусом и втычными соединениями, расположенные снаружи резервуара распределительного устройства с газом SF₆ (гексафторид серы)
- Трансформатор тока представляет собой трансформатор тока с кольцевым сердечником, расположенный снаружи резервуара распределительного устройства с газом SF₆
- Полная система блокировки распределительного устройства с логической механической блокировкой
- Приваренный резервуар распределительного устройства герметичен в течение всего срока службы
- Минимальная пожарная нагрузка
- Пройдены типовые и единичные испытания
- Стандартизированный способ изготовления с помощью устройств с ЧПУ
- Система качества в соответствии с DIN EN ISO 9001
- Уже много лет по всему миру в эксплуатации находятся более 500000 ячеек комплектных распределительных устройств фирмы Siemens
- Опция: Устойчивость к ударам, вибрации, землетрясению.

Надежность

- Пройдены типовые и единичные испытания
- Стандартизированный способ изготовления с помощью устройств с ЧПУ
- Система качества в соответствии с DIN EN ISO 9001
- Уже много лет по всему миру в эксплуатации находятся более 500000 ячеек комплектных распределительных устройств фирмы Siemens.

Общее

- 3-х полюсная оболочка первичной части благодаря резервуару распределительного устройства из нержавеющей стали.
- Изолирующий газ SF₆
- Трехпозиционный выключатель в качестве сборной шины-разъединителя и заземлителя фидера
- Надежное заземление с помощью вакуумного выключателя
- Компактные размеры благодаря применению элегазовой изоляции SF₆
- Герметично приваренный резервуар распределительного устройства из нержавеющей стали
- 1-полюсная экранированная сборная шина в штекерной системе с твердой изоляцией
- Подсоединение кабеля к штекерной системе с наружным конусом или для подсоединения шин с твердой изоляцией
- Установка у стен или свободная установка
- Доступ к выводу кабеля с передней стороны
- Опция: Доступ к выводу кабеля с задней стороны (только для ячеек с силовым выключателем 1250 А)
- Установка и расширяемость существующего распределительного устройства в обе стороны без проведения газовых работ и замены имеющихся в наличии ячеек
- Опция: Регулируемые системы уменьшения давления в канале.

Устройства блокировки

- В соответствии со стандартами IEC 62271-200 и VDE 0671-200
- Применение логической механической блокировки снижает вероятность эксплуатационных ошибок
- Трехпозиционный разъединитель включается только если силовой выключатель находится в положении AUS (ВЫКЛ.)
- Силовой выключатель или реле защиты включаются только в случае, если трехпозиционный выключатель находится в конечном, а рычажок тумблера в нажатом положении
- Выключатель нагрузки, реле защиты, кабель кольцевой сети и измерительная ячейка не могут быть полностью заблокированы благодаря собственным коммутационным способностям
- Трехпозиционный разъединитель в ячейке с силовым выключателем и в секционном выключателе шириной в одну ячейку заблокирован силовым выключателем
- Запирающее устройство для “заземленного фидера”
- Запирающее устройство для трехпозиционного выключателя благодаря определенному размещению навесного замка можно выполнять следующие блокировки:
 - Навесной замок слева: Невозможно включить функцию трехпозиционного выключателя “РАЗЪЕДИНИТЬ”, функция трехпозиционного выключателя “К ЗАЗЕМЛЕНИЮ ГОТОВ” может быть включена
 - Навесной замок посередине: Задвижка выбора заблокирована, невозможно выполнить коммутационную операцию
 - Навесной замок справа: функция трехпозиционного выключателя “РАЗЪЕДИНИТЬ” может быть включена, невозможно включить функцию трехпозиционного выключателя “К ЗАЗЕМЛЕНИЮ ГОТОВ”
- Крышка кабельного отсека (доступ к высоковольтным предохранителям большой разрывной мощности) в ячейках с высоковольтными предохранителями большой разрывной мощности (выключатель нагрузки, измерительная и контакторная ячейка с предохранителями) постоянно заблокирована трехпозиционным выключателем-разъединителем

- Опция: Крышка кабельного отсека заблокирована трехпозиционным выключателем-разъединителем (ячейка с силовым выключателем, ячейка разъединителя, контакторная ячейка без предохранителей, ячейка кольцевой сети)
- Опция: Электромагнитные блокировки
- Опция: Отверстия для управления силовым выключателем с навесными замками могут закрываться
- Опция: Запирающее устройство для “фидера”.

Модульная конструкция

- Возможна замена одной ячейки без проведения газовых работ с SF₆
- Шкаф низкого напряжения может быть демонтирован, вторичные кольцевые шины.

Измерительные трансформаторы

- Трансформатор тока не подвергается диэлектрическому напряжению
- Трансформатор тока является трансформатором тока проходного типа и может легко быть заменен
- Трансформатор напряжения в металлическом корпусе, вставной и съемный.

Вакуумный выключатель

- Не требует постоянного технического обслуживания при нормальных условиях окружающей среды в соответствии с IEC 62271-1 и VDE 0671-1
- Дополнительная смазка или повторная регулировка не требуются
- до 10000 коммутационных циклов
- Опция: до 30000 коммутационных циклов
- Герметичность на весь срок эксплуатации.

Вторичная система

- Принятые в торговой практике защитные, измерительные и управляющие устройства
- Опция: Цифровое многофункциональное реле защиты с интегрированными функциями защиты, управления, коммуникации, обслуживания и контроля
- Интеграция в управление технологическими процессами.

Технические характеристики

Электротехнические данные, давление заполнения, температура для распределительного устройства с одинарной системой шин

Общие электротехнические данные, давление заполнения и температура	Номинальный уровень изоляции	Номинальное напряжение U_n	кВ	7,2	12	15	17,5	24
		Номинальное кратковременное предельное импульсное напряжение, выдерживаемое изоляцией U_d :	кВ	20 ¹⁾	28 ²⁾	36	38	50
		– Провод/провод, открытый разрывной промежуток	кВ	23 ¹⁾	32 ²⁾	40	45	60
		– через изоляционное расстояние	кВ	60 ¹⁾	75 ²⁾	95	95	125
		Номинальное кратковременное предельное импульсное напряжение грозового разряда U_p :	кВ	70 ¹⁾	85 ²⁾	110	110	145
		– Провод/провод, провод/заземление, открытый разрывной промежуток	кВ	60 ¹⁾	75 ²⁾	95	95	125
	– через изоляционное расстояние	кВ	70 ¹⁾	85 ²⁾	110	110	145	
	Номинальная частота f_r	Гц	50/60	50/60	50/60	50/60	50/60	
	Номинальный рабочий ток I_r ³⁾ для сборной шины	до А	2500	2500	2500	2500	2500	
	Номинальное давление заполнения p_{re} ⁴⁾		150 кПа (абсолютное значение) при 20 °С					
	Минимальное рабочее давление p_{me} ⁴⁾		130 кПа (абсолютное значение) при 20 °С					
	Температура окружающей среды		– 5 °С до +55 °С					

Данные ячеек комплектного распределительного устройства

Силовая ячейка комплектного распределительного устройства 630 А	Номинальный рабочий ток I_r ³⁾	А	630	630	630	630	630		
	Номинальный кратковременный ток I_k	Для распределительных устройств с t_k (температурный коэффициент) = 1 сек	до кА	20	25	20	25	20	25
		Для распределительных устройств с t_k (температурный коэффициент) = 3 сек	до кА	20	–	20	–	20	–
	Номинальный импульсный ток I_p	50 Гц	до кА	50	63	50	63	50	63
		60 Гц	до кА	52	65	52	65	52	65
	Номинальный ток включения на короткое замыкание I_{ma}	до кА	50	63	50	63	50	63	50
	Номинальный ток отключения при коротком замыкании I_{sc}	до кА	20	25	20	25	20	25	20
Электрическая стойкость вакуумного выключателя	При номинальном рабочем токе		10000 коммутационных циклов						
	При номинальном токе отключения при коротком замыкании		50 отключений						

Силовая ячейка комплектного распределительного устройства и секционный выключатель 1000 А ⁵⁾ 1250 А ⁶⁾ 2000 А 2500 А	Номинальный рабочий ток I_r ³⁾	А	1000	1000	1000	1000	1000	
		А	1250	1250	1250	1250	1250	
		А	2000	2000	2000	2000	2000	
		А	2500	2500	2500	–	–	
	Номинальный кратковременный ток I_k	Для распределительных устройств с t_k (температурный коэффициент) = 1 сек	до кА	31,5	31,5	31,5	25	25
		Для распределительных устройств с t_k (температурный коэффициент) = 3 сек	до кА	31,5	31,5	31,5	25	25
	Номинальный импульсный ток I_p	50 Гц / 60 Гц	до кА	80/82	80/82	80/82	63/65	63/65
Номинальный ток включения на короткое замыкание I_{ma}	до кА	80	80	80	63	63		
Номинальный ток отключения при коротком замыкании I_{sc}	до кА	31,5	31,5	31,5	25	25		
Электрическая стойкость вакуумного выключателя	При номинальном рабочем токе		10000 коммутационных циклов ¹¹⁾					
	При номинальном токе отключения при коротком замыкании		50 отключений					

Ячейка разъединителя 1000 А ⁵⁾ 1250 А 2000 А 2500 А	Номинальный рабочий ток I_r ³⁾	А	1000	1000	1000	1000	1000
		А	1250	1250	1250	1250	1250
		А	2000	2000	2000	2000	2000
		А	2500	2500	2500	–	–
Номинальный кратковременный ток I_k	Для распределительных устройств с t_k (температурный коэффициент) = 1 сек	до кА	31,5	31,5	31,5	25	25
	Для распределительных устройств с t_k (температурный коэффициент) = 3 сек	до кА	31,5	31,5	31,5	25	25
Номинальный импульсный ток I_p	50 Гц / 60 Гц	до кА	80/82	80/82	80/82	63/65	63/65

Ячейка силового разъединителя (с высоковольтными предохранителями большой разрывной мощности)	Номинальный рабочий ток I_r ³⁾	Для фидера ⁷⁾	А	200	200	200	200	200
	Номинальный кратковременный ток I_k	Для распределительных устройств с t_k (температурный коэффициент) = 1 сек	до кА	31,5	31,5	31,5	25	25
		Для распределительных устройств с t_k (температурный коэффициент) = 3 сек	до кА	31,5	31,5	31,5	25	25
	Номинальный импульсный ток I_p ⁷⁾	50 Гц / 60 Гц	до кА	80/82	80/82	80/82	63/65	63/65
	Номинальный ток включения на короткое замыкание I_{ma} ⁷⁾	до кА	80	80	80	63	63	
Глубиномер "е" высоковольтных предохранителей большой разрывной мощности	мм	292 ⁸⁾	292 ⁸⁾	442	442	442		

Ячейка коллекцевой сети (ячейка силового разъединителя без высоковольтных предохранителей большой разрывной мощности)	Номинальный рабочий ток I_r ³⁾	Для фидера	А	630	630	630	630	630	
	Номинальный кратковременный ток I_k	Для распределительных устройств с t_k (температурный коэффициент) = 1 сек	до кА	20	25	20	25	20	25
		Для распределительных устройств с t_k (температурный коэффициент) = 3 сек	до кА	20	–	20	–	20	–
	Номинальный импульсный ток I_p	50 Гц	до кА	50	63	50	63	50	63
	60 Гц	до кА	52	65	52	65	52	65	
Номинальный ток включения на короткое замыкание I_{ma}	до кА	50	63	50	63	50	63		

Ячейка вакуумного реле защиты (с высоковольтными предохранителями большой разрывной мощности)	Номинальный рабочий ток I_r ³⁾	Для фидера ⁷⁾	А	450	450	450	450	450
	Номинальный кратковременный ток I_k	Для распределительных устройств с t_k (температурный коэффициент) = 1 сек	до кА	31,5 ⁹⁾	31,5 ⁹⁾	31,5 ⁹⁾	25 ⁹⁾	25 ⁹⁾
		Для распределительных устройств с t_k (температурный коэффициент) = 3 сек	до кА	31,5 ⁹⁾	31,5 ⁹⁾	31,5 ⁹⁾	25 ⁹⁾	25 ⁹⁾
	Номинальный импульсный ток I_p ⁷⁾	50 Гц / 60 Гц	до кА	80/82	80/82	80/82	63/65	63/65
	Номинальный ток включения на короткое замыкание I_{ma} ⁷⁾	до кА	80	80	80	63	63	
	Электрическая стойкость при номинальном рабочем токе			100000 или 500000 коммутационных циклов				
Глубиномер "е" высоковольтных предохранителей большой разрывной мощности	мм	292 ⁸⁾	442	442	442	442	442	

Измерительная ячейка (с высоковольтными предохранителями большой разрывной мощности)	Номинальный кратковременный ток I_k	Для распределительных устройств с t_k (температурный коэффициент) = 1 сек	до кА	31,5	31,5	31,5	25	25
		Для распределительных устройств с t_k (температурный коэффициент) = 3 сек	до кА	31,5	31,5	31,5	25	25
	Номинальный импульсный ток I_p ⁷⁾	50 Гц / 60 Гц	до кА	80/82	80/82	80/82	63/65	63/65
	Глубиномер "е" высоковольтных предохранителей большой разрывной мощности	мм	292 ⁸⁾	292 ⁸⁾	442	442	442	

Технические характеристики

Электротехнические данные, давление заполнения, температура для распределительных устройств с двойной системой сборных шин

Общие электротехнические данные, давление заполнения и температура	Номинальный уровень изоляции	Номинальное напряжение U_n	кВ	7,2	12	15	17,5	24
		Номинальное кратковременное предельное импульсное напряжение, выдерживаемое изоляцией U_d : – Провод/провод, провод/заземление, открытый разрывной промежуток – через изоляционное расстояние	кВ	20 ¹⁾	28 ²⁾	36	38	50
			кВ	23 ¹⁾	32 ²⁾	39	45	60
		Номинальное кратковременное предельное импульсное напряжение грозового разряда U_p : – Провод/провод, провод/заземление, открытый разрывной промежуток – через изоляционное расстояние	кВ	60 ¹⁾	75 ²⁾	95	95	125
			кВ	70 ¹⁾	85 ²⁾	110	110	145
		Номинальная частота f_r	Гц	50/60	50/60	50/60	50/60	50/60
		Номинальный рабочий ток I_r ³⁾ для сборной шины	до А	2500	2500	2500	2500	2500
	Номинальное давление заполнения $p_{ге}$ ⁴⁾		150 кПа (абсолютное значение) при 20 °C →					
	Минимальное рабочее давление $p_{ме}$ ⁴⁾		130 кПа (абсолютное значение) при 20 °C →					
	Температура окружающей среды		– 5 °C до +55 °C →					
Данные ячеек комплектного распределительного устройства								
Ячейка силового выключателя, ячейка секционного выключателя ¹⁰⁾ 1000 А	Номинальный рабочий ток I_r ³⁾	А	1000	1000	1000	1000	1000	
	Номинальный кратковременный ток I_k	Для распределительных устройств с t_k (температурный коэффициент) = 1 сек	до кА	25	25	25	25	25
		Для распределительных устройств с t_k (температурный коэффициент) = 3 сек	до кА	25	25	25	25	25
	Номинальный импульсный ток I_p 50 Гц / 60 Гц	до кА	63/65	63/65	63/65	63/65	63/65	
	Номинальный ток включения на короткое замыкание $I_{ма}$	до кА	63	63	63	63	63	
	Номинальный ток отключения при коротком замыкании $I_{сc}$	до кА	25	25	25	25	25	
Электрическая стойкость вакуумного выключателя	При номинальном рабочем токе		10000 коммутационных циклов →					
	При номинальном токе отключения при коротком замыкании		50 отключений →					
Питающая муфта 1250 А	Номинальный рабочий ток I_r ³⁾	А	1250	1250	1250	1250	1250	
	Номинальный кратковременный ток I_k	Для распределительных устройств с t_k (температурный коэффициент) = 1 сек	до кА	25	25	25	25	25
		Для распределительных устройств с t_k (температурный коэффициент) = 3 сек	до кА	25	25	25	25	25
	Номинальный импульсный ток I_p 50 Гц / 60 Гц	до кА	63/65	63/65	63/65	63/65	63/65	
	Номинальный ток включения на короткое замыкание $I_{ма}$	до кА	63	63	63	63	63	
	Номинальный ток отключения при коротком замыкании $I_{сc}$	до кА	25	25	25	25	25	
Электрическая стойкость вакуумного выключателя	При номинальном рабочем токе		10000 коммутационных циклов →					
	При номинальном токе отключения при коротком замыкании		50 отключений →					
Другие типы ячеек	Вышеуказанные типы ячеек могут по запросу поставляться с программой для типов ячеек одинарной сборной шины.							

Сноски для стр. 8 и 9

- Увеличенные значения номинального кратковременного предельного импульсного напряжения обеспечиваются:
 - 32 кВ при коммутации провод/провод, провод/заземление и наличии открытого разрывного промежутка, а также
 - 37 кВ увеличенное за счет изоляционного расстояния
 Номинальное кратковременное предельное импульсное напряжение грозового разряда:
 - 60 кВ при коммутации провод/провод, провод/заземление и наличии открытого разрывного промежутка, а также
 - 70 кВ за счет изоляционного расстояния
- Увеличенные значения номинального кратковременного предельного импульсного напряжения обеспечиваются:
 - 42 кВ при коммутации провод/провод, провод/заземление и наличии открытого разрывного промежутка, а также
 - 48 кВ увеличенное за счет изоляционного расстояния
 Номинальное кратковременное предельное импульсное напряжение грозового разряда:
 - 95 кВ при коммутации провод/провод, провод/заземление и наличии открытого разрывного промежутка, а также
 - 110 кВ за счет изоляционного расстояния
- Номинальные рабочие токи рассчитаны на максимальную температуру окружающей среды 40 °C. Среднее значение составляет максимально 35 °C (в соответствии с IEC 62271-1 / VDE 0671-1) 2500 А при наличии продувной вентиляции
- Значения давления для резервуара распределительного устройства с элегазовой изоляцией SF₆
- Ячейка секционного выключателя 1000 А и ячейка разъединителя 1000 А возможны только при наличии номинального тока термической стойкости I_k 25 кА (t_k 1 сек. и 3 сек.), номинального импульсного тока I_p 63 кА и номинального тока отключения при коротком замыкании $I_{сc}$ 25 кА
- Ячейка секционного выключателя 1250 А шириной в 2 ячейки возможна только при наличии номинального тока термической стойкости I_k 25 кА (t_k 1 сек. и 3 сек.), номинального импульсного тока I_p 63 кА и номинального тока отключения при коротком замыкании $I_{сc}$ 25 кА
- В зависимости от высоковольтных предохранителей необходимо соблюдать максимально допустимый номинальный ток I_D , рассчитанный на высоковольтные предохранители
- Требуется дополнительная удлинительная трубка (150 мм в длину)
- Действительно при сочетании вакуумного реле и высоковольтного предохранителя большой разрывной мощности: вакуумное реле без использования высоковольтного предохранителя большой разрывной мощности достигает значения номинального кратковременного тока I_k 8 кА (t_k 1 сек.) и номинального импульсного тока I_p 20 кА (относится ко всему распределительному устройству)
- Ячейка секционного выключателя на 1250 А по запросу
- Для ячеек с силовыми выключателями до 15 кВ, 31,5 кА, 1250 А могут быть приобретены следующие коммутационные циклы:
 - 5000 коммутационных циклов для функции РАЗЪЕДИНИТЬ
 - 5000 коммутационных циклов для функции К ЗАЗЕМЛЕНИЮ ГОТОВ
 - 30000 коммутационных циклов для силовых выключателей

Технические характеристики

Планирование помещения

Установка распределительного устройства

- При использовании простых сборных шин:
 - Установка у стен или
 - Свободная установка
 - Установка друг напротив друга
- При использовании двойных сборных шин:
 - Задняя сторона- / Установка задней стороной вперед (свободная установка).

Размеры помещения

См. соответствующие чертежи с указанием размеров.

Высота помещения

- ≥ 2750 мм
NXPLUS C, все технические данные, все типы установки, с горизонтальным каналом сброса давления или без него
- ≥ 2400 мм
NXPLUS C, установка у стен и свободная установка с каналом сброса давления, сборная шина 1250 A, низковольтный отсек 761 мм, до 25 кА.

Размеры дверей

Размеры дверей зависят от размеров отдельных ячеек (см стр. с 12 по 22).

Крепление распределительного устройства

- Для справки относительно отверстий в основании (в полу) и точек крепления распределительных устройств - см. стр. с 12 по 22
- Фундаменты:
 - Конструкция из стальных балок
 - Железобетонное основание с балками фундамента, приваренное или привинченное.

Размеры ячеек

См. на стр. с 12 по 22.

Вес

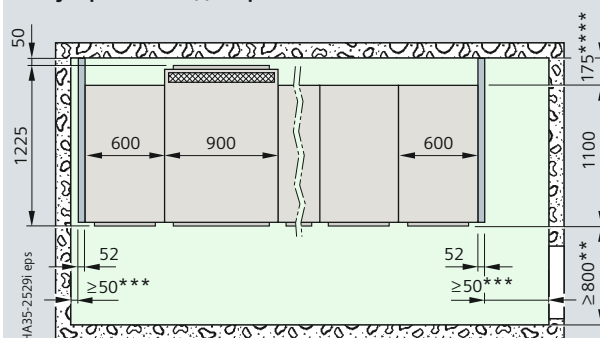
Панели с одинарной системой сборных шин

- Ячейки на ≤ 1250 А: около 800 кг
- Ячейки на > 1250 А: около 1400 кг.

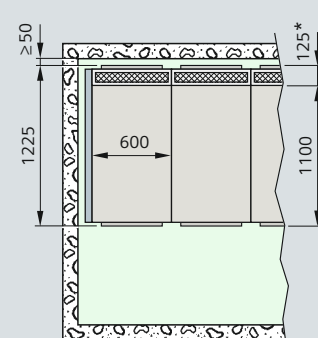
Панели с двойной системой сборных шин

- Ячейки на ≤ 1250 А: около 1600 кг.

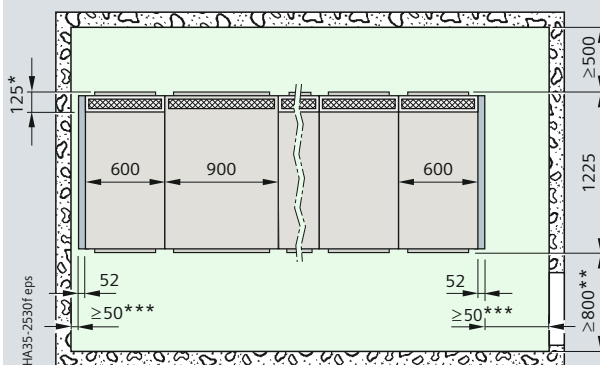
Планирование помещения для распределительных устройств с одинарной системой шин



Установка у стен (вид сверху)
Ячейки без канала сброса давления

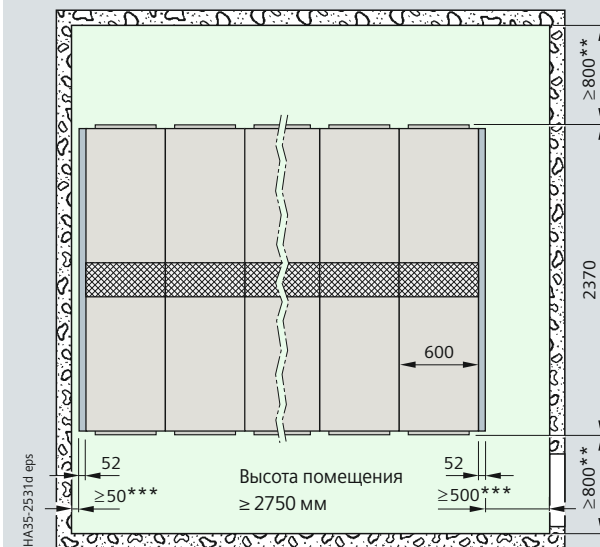


Установка у стен (как изображено слева), хотя ячейки должны быть с каналом сброса давления



Автономная установка (вид сверху)
ячейки с каналом сброса давления

Планирование помещения для распределительных устройств с двойной системой сборных шин



Свободная установка (вид сверху)

- * Канал сброса давления на обратной стороне 125 мм в глубину
- ** В зависимости от национальных спецификаций; При дооснащении / перемещении ячейки: Шаг управления \geq рекомендуется 1400 мм (для ячеек размером 600 мм) \geq рекомендуется 1600 мм (для ячеек размером 900 мм)
- *** Рекомендуется, чтобы боковое расстояние от стенки слева или справа было ≥ 500 мм
- **** 125 мм только для ячеек размером 600 мм

- ** При перемещении ячейки: необходим шаг управления ≥ 1400 мм
- *** Боковое расстояние от стенки может быть ≥ 50 мм слева или справа, по выбору

Технические характеристики

Отгрузочные реквизиты, классификация

Транспортировка

При транспортировке распределительное устройство NXPLUS C поставляется отдельными панелями.

При этом необходимо учитывать следующие условия:

- Транспортные возможности на месте сборки
- Транспортные габариты и вес
- Размер дверных проемов в здании.

При заказе панелей с двойной системой сборных шин стороны А и В поставляются отдельно друг от друга

Упаковка

Транспортное средство - железнодорожный транспорт и грузовой автомобиль

- Ячейки на поддонах
- Открытая упаковка с полиэтиленовой защитной пленкой.

Транспортное средство - судно

- Ячейки на поддонах
- В закрытом ящике с заваренной сверху и снизу полиэтиленовой защитной пленкой
- С пакетами сорбента-осушителя
- С герметично закрепленным деревянным полом
- Максимальный срок хранения: 6 месяцев.

Транспортное средство - самолет

- Ячейки на поддонах
- В ящике с деревянными перегородками, заваренном полиэтиленовой защитной пленкой сверху и снизу.

Транспортные габариты, транспортный вес ¹⁾

Ширина ячеек мм	Транспортные габариты Ширина × высота × глубина мм × мм × мм	Транспортный вес	
		С упаковкой приблизительно в кг	Без упаковки приблизительно в кг

Распределительное устройство с одинарной системой шин - перевозка железнодорожным или грузовым автомобильным транспортом

1 × 600	1100 × 2470 × 1450	900	800
1 × 900	1450 × 2470 × 1450	1500	1400
1 × 600 (подсоединение кабеля с задней стороны наверху)	1100 × 2470 × 2100	900	800

Распределительное устройство с одинарной системой шин - перевозка морским или воздушным транспортом

1 × 600	1130 × 2650 × 1450	900	800
1 × 900	1480 × 2650 × 1450	1500	1400
1 × 600 (подсоединение кабеля с задней стороны наверху)	1130 × 2650 × 2100	900	800

Распределительное устройство с двойной системой сборных шин - перевозка железнодорожным или грузовым автомобильным транспортом

1 × 600	1100 × 2470 × 1450	900	800
---------	--------------------	-----	-----

Распределительное устройство с двойной системой сборных шин - перевозка морским или воздушным транспортом

1 × 600	1130 × 2650 × 1450	900	800
---------	--------------------	-----	-----

Классификация распределительного устройства NXPLUS C по стандарту IEC 62271-200

Строение и конструкция

Класс секционирования	Металлическая перегородка ²⁾
Категория доступности в обслуживании ячеек с высоковольтными предохранителями большой разрывной мощности и ячеек без высоковольтных предохранителей большой разрывной мощности	LSC 2 LSC 2
Доступность отсеков (оболочка) Отсек сборных шин Отсек с выключателем Отсек низкого напряжения Кабельный отсек - без высоковольтных предохранителей большой разрывной мощности - с высоковольтными предохранителями большой разрывной мощности	Обусловлена инструментом Без доступа Обусловлена инструментом Обусловлена инструментом Контролируема блокировкой и обусловлена инструментом

Классификация по стойкости к внутренней дуге

Описание классификации по стойкости к внутренней дуге IAC класс IAC при установке у стены, свободной установке	7,2 кВ, 12 кВ, 15 кВ	17,5 кВ, 24 кВ
	IAC A FL 31,5 кА, 1 с IAC A FLR 31,5 кА, 1 с	IAC A FL 25 кА, 1 с IAC A FLR 25 кА, 1 с
Тип доступности А - F - L - R	Распределительное устройства в электрически изолированном электрифицированном производственном подразделении, Доступ "только для обученного персонала" согласно IEC 62271-200 Передняя сторона Боковые поверхности Обратная сторона (при свободной установке)	
Испытательный ток	25 кА, 31,5 кА	
Длительность испытания	1 сек	

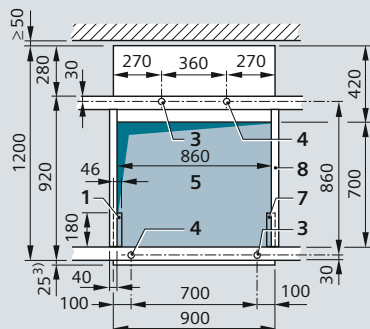
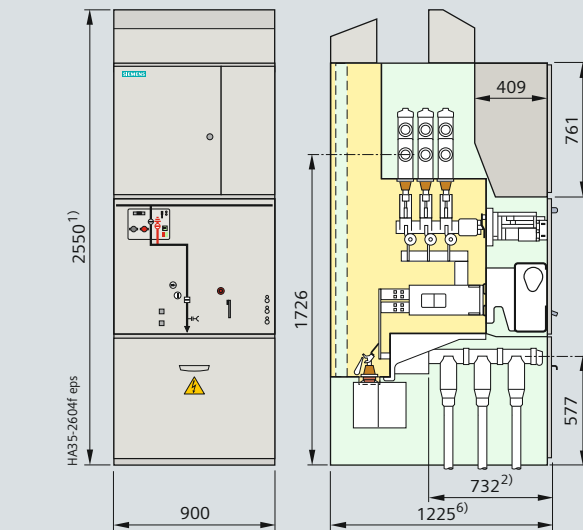
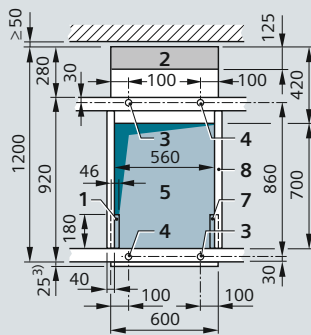
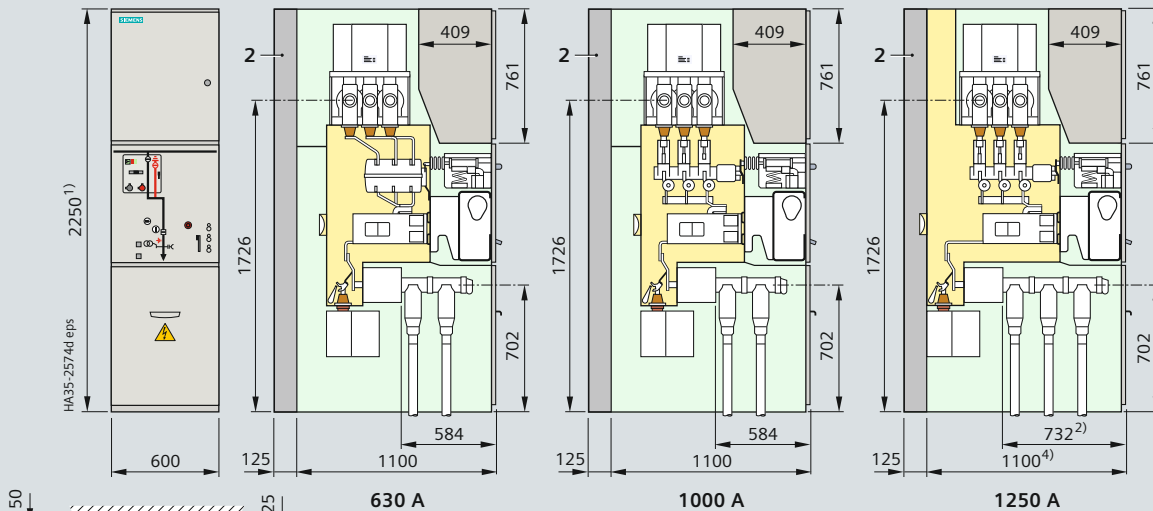
1) Средние значения зависят от степени использования ячеек

2) Соответствует маркировке "армированный" согласно более раннему стандарту IEC 60298

Габаритные размеры

Виды спереди, сечения, отверстия в основании (в полу), точки крепления для распределительных устройств с одинарной системой шин

Ячейки с силовым выключателем



Условные обозначения

- 1 Отверстие в основании с левой стороны для контрольных кабелей
- 2 Опция: Канал сброса давления
- 3 Крепежное отверстие для M8/M10
- 4 Крепежное отверстие для M8/M10 (только для сопротивления ударам, вибрации, землетрясениям)
- 5 Отверстие в основании для высоковольтного кабеля
- 7 Отверстие в основании с правой стороны для контрольных кабелей (требуется только для суммирующего трансформатора тока в кабельной шахте)
- 8 Поперечная траверса

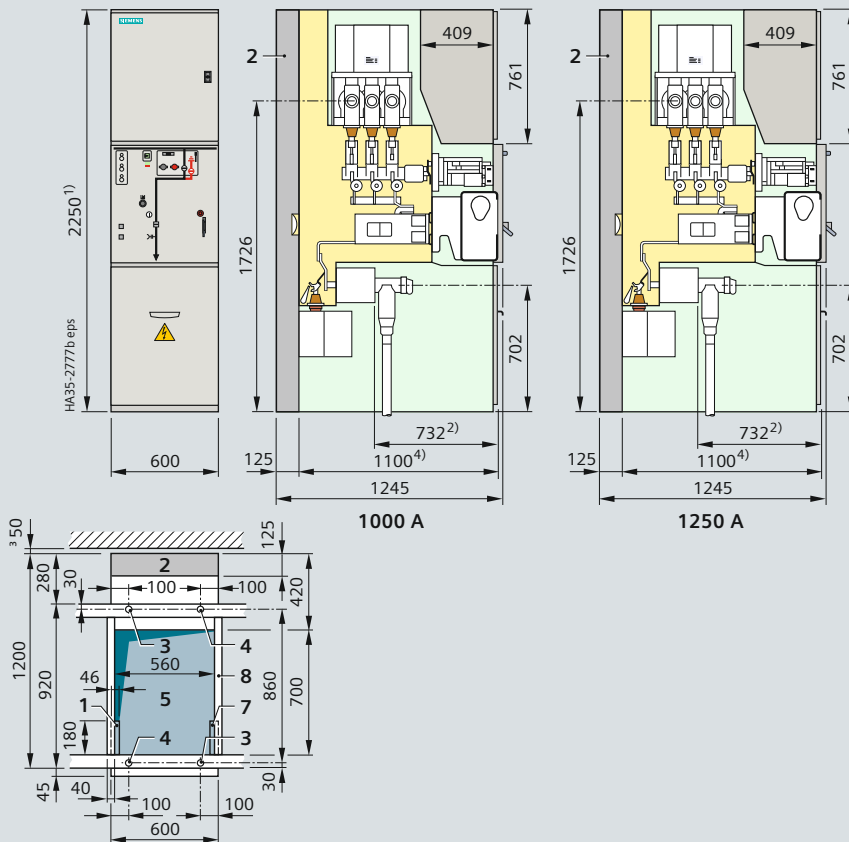
Сноски

- 1) 2650 мм для увеличенного низковольтного отсека
- 2) 752 мм для заглубленной крышки кабельного отсека
- 3) 45 мм для заглубленной крышки кабельного отсека
- 6) 1245 мм для заглубленной крышки кабельного отсека

Габаритные размеры

Виды спереди, сечения, отверстия в основании (в полу), точки крепления для распределительных устройств с одинарной системой шин

Ячейки с силовым выключателем (5000-5000 / 30000 коммутационных циклов или 10000-10000 / 30000 коммутационных циклов)



Условные обозначения

- 1 Отверстие в основании с левой стороны для контрольных кабелей
- 2 Опция: Канал сброса давления
- 3 Крепежное отверстие для M8 / M10
- 4 Крепежное отверстие для M8 / M10 (только для сопротивления ударам, вибрации, землетрясениям)
- 5 Отверстие в основании для высоковольтного кабеля
- 7 Отверстие в основании с правой стороны для контрольных кабелей (требуется только для суммирующего трансформатора тока в кабельной шахте)
- 8 Поперечная траверса

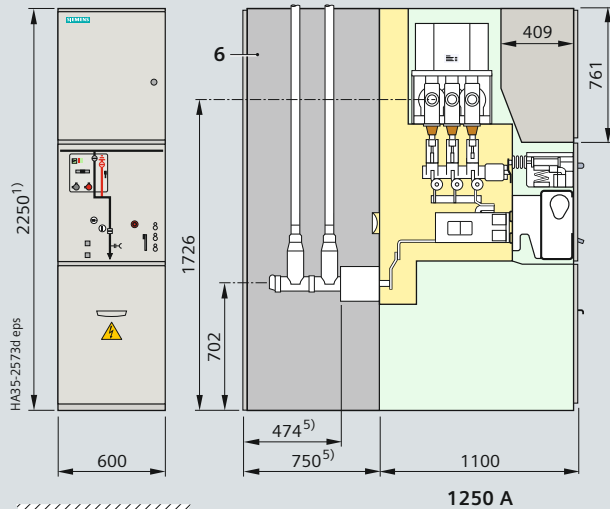
Сноски

- 1) 2650 мм для увеличенного низковольтного отсека
- 2) 752 мм для заглубленной крышки кабельного отсека
- 4) 1120 мм для заглубленной крышки кабельного отсека

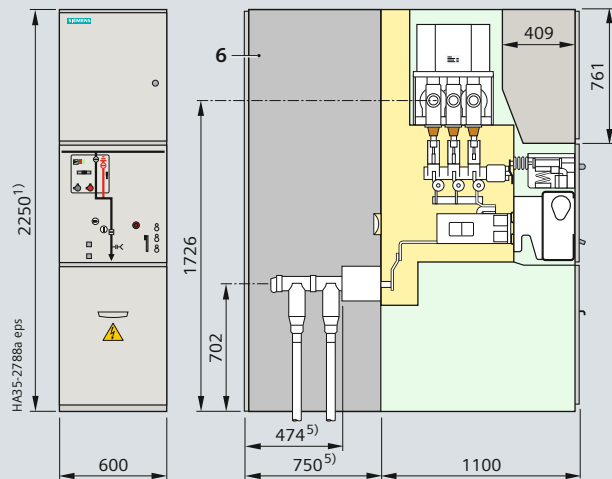
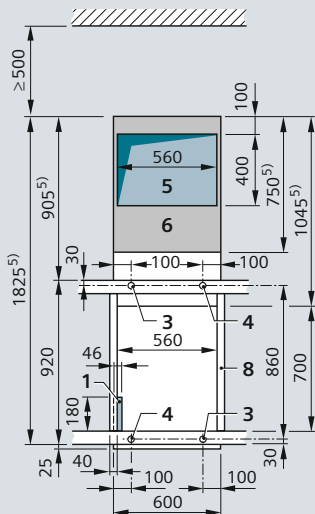
Габаритные размеры

Виды спереди, сечения, отверстия в основании (в полу), точки крепления для распределительных устройств с одинарной системой шин

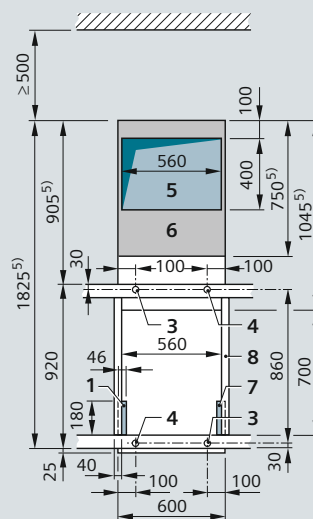
Ячейки с силовым выключателем (подсоединение кабеля с задней стороны наверху)



1250 A



1250 A



Условные обозначения и сноски

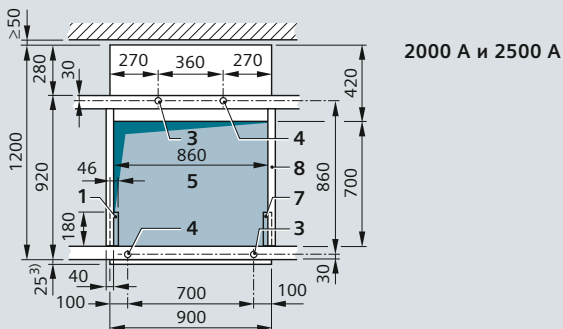
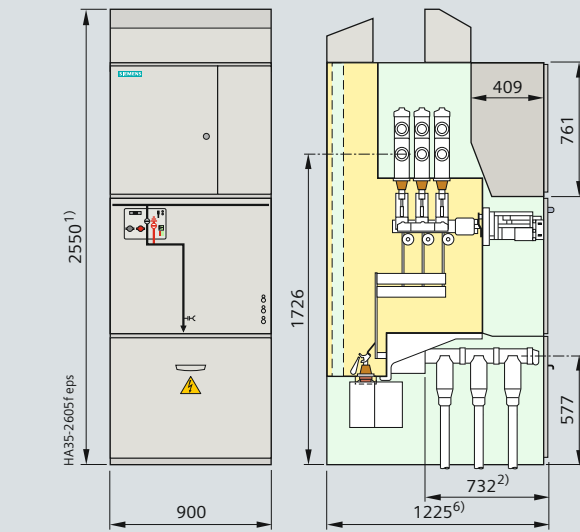
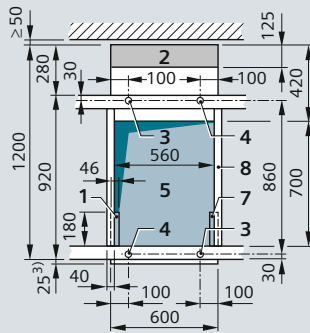
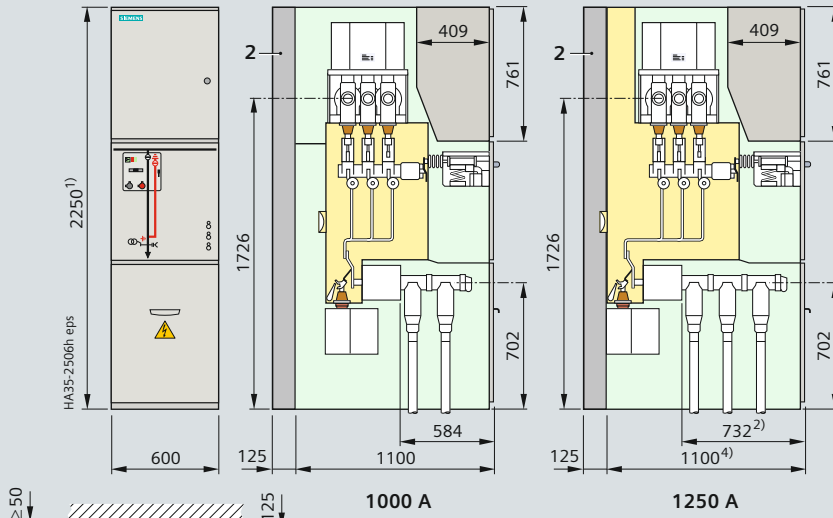
- 1 Отверстие в основании с левой стороны для контрольных кабелей
- 3 Крепежное отверстие для M8/M10
- 4 Крепежное отверстие для M8/M10 (только для сопротивления ударам, вибрации, землетрясениям)
- 5 Отверстие в основании для высоковольтного кабеля
- 6 Кабельный отсек / канал сброса давления
- 7 Отверстие в основании с правой стороны для контрольных кабелей (требуется только для суммирующего трансформатора тока в кабельной шахте)
- 8 Поперечная траверса

- 1) 2650 мм для увеличенного низковольтного отсека
- 5) При подсоединении единственного кабеля размер уменьшится на 275 мм

Габаритные размеры

Виды спереди, сечения, отверстия в основании (в полу), точки крепления для распределительных устройств с одинарной системой шин

Ячейки разъединителя



Условные обозначения

- 1 Отверстие в основании с левой стороны для контрольных кабелей
- 2 Опция: Канал сброса давления
- 3 Крепежное отверстие для M8/M10
- 4 Крепежное отверстие для M8/M10 (только для сопротивления ударам, вибрации, землетрясениям)
- 5 Отверстие в основании для высоковольтного кабеля
- 7 Отверстие в основании с правой стороны для контрольных кабелей (требуется только для суммирующего трансформатора тока в кабельной шахте)
- 8 Поперечная траверса

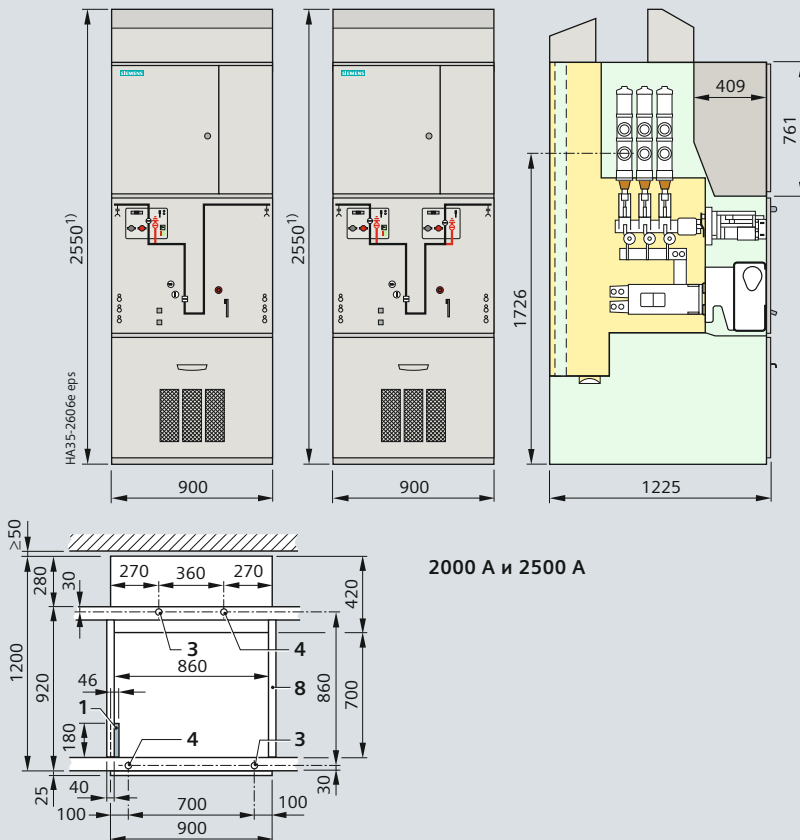
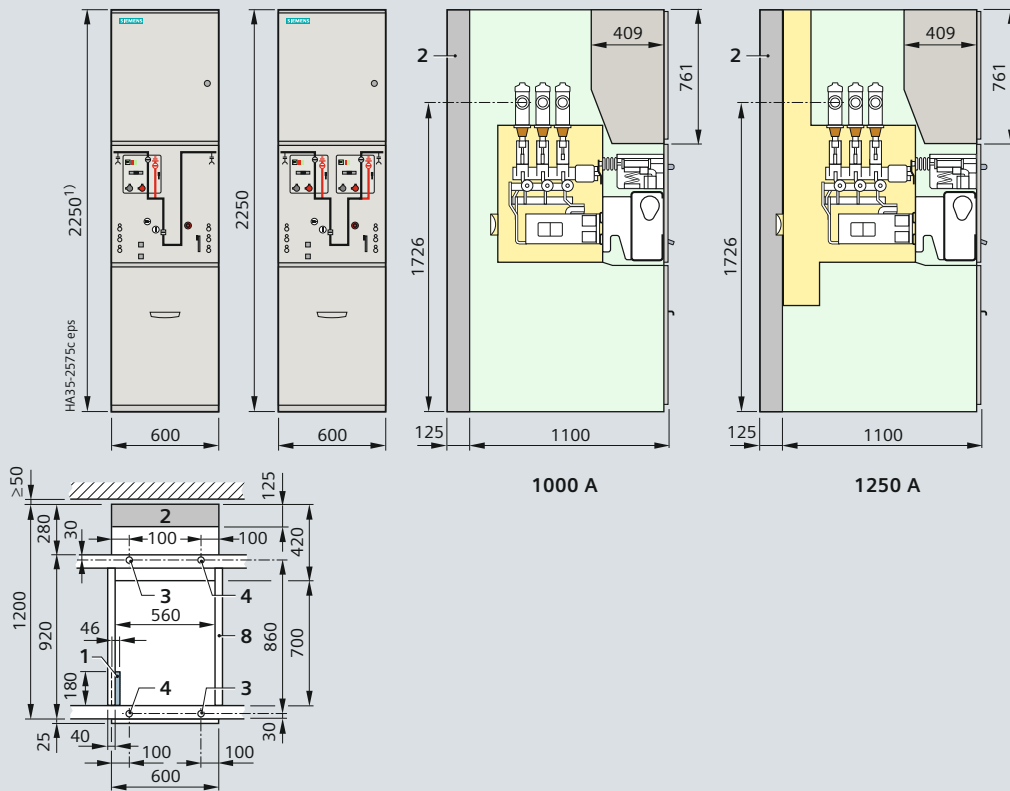
Сноски

- 1) 2650 мм для увеличенного низковольтного отсека
- 2) 752 мм для заглубленной крышки кабельного отсека
- 3) 45 мм для заглубленной крышки кабельного отсека
- 4) 1120 мм для заглубленной крышки кабельного отсека
- 6) 1245 мм для заглубленной крышки кабельного отсека

Габаритные размеры

Виды спереди, сечения, отверстия в основании (в полу), точки крепления для распределительных устройств с одинарной системой шин

Секционные выключатели с одним или двумя разъединителями (шириной в одну ячейку)



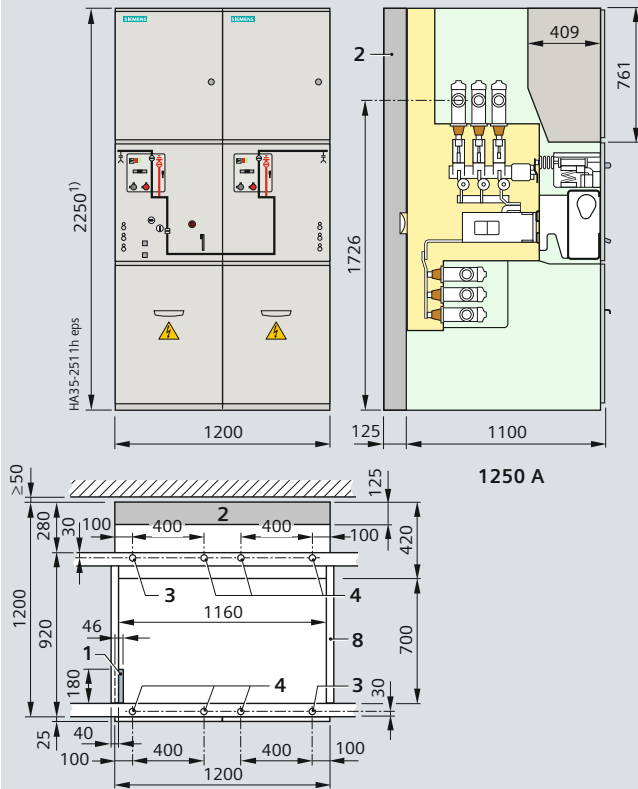
Условные обозначения и сноски

- 1 Отверстие в основании для контрольных кабелей
 - 2 Опция: Канал сброса давления
 - 3 Крепежное отверстие для M8 / M10
 - 4 Крепежное отверстие для M8 / M10 (только для сопротивления ударам, вибрации, землетрясениям)
 - 8 Поперечная траверса
- 1) 2650 мм для увеличенного низковольтного отсека

Габаритные размеры

Виды спереди, сечения, отверстия в основании (в полу), точки крепления для распределительных устройств с одинарной системой шин

Секционные выключатели с разъединителем (шириной в 2 ячейки)



Условные обозначения

- 1 Отверстие в основании для контрольных кабелей
- 2 Опция: Канал сброса давления
- 3 Крепежное отверстие для M8 / M10
- 4 Крепежное отверстие для M8 / M10 (только для сопротивления ударам, вибрации, землетрясениям)
- 8 Поперечная траверса

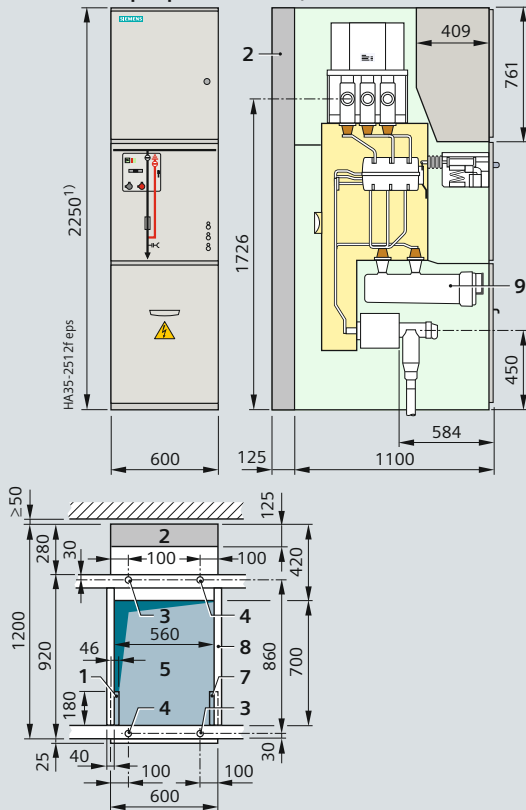
Сноска

- 1) 2650 мм для увеличенного низковольтного отсека

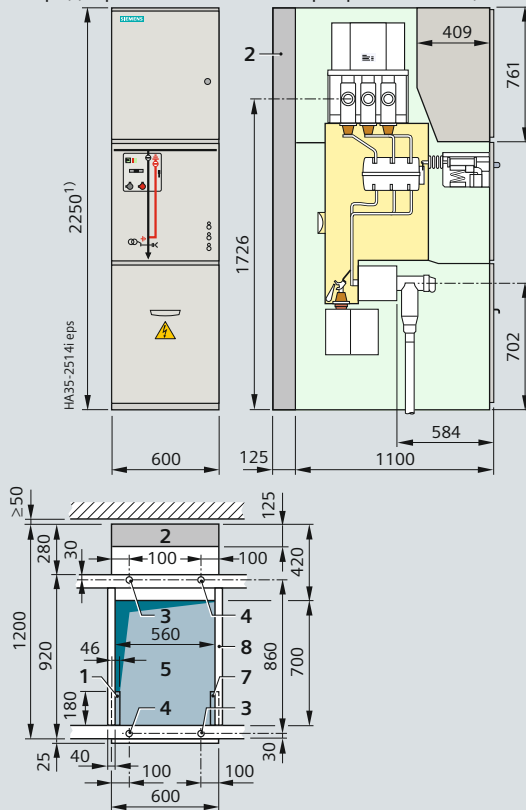
Габаритные размеры

Виды спереди, сечения, отверстия в основании (в полу), точки крепления для распределительных устройств с одинарной системой шин

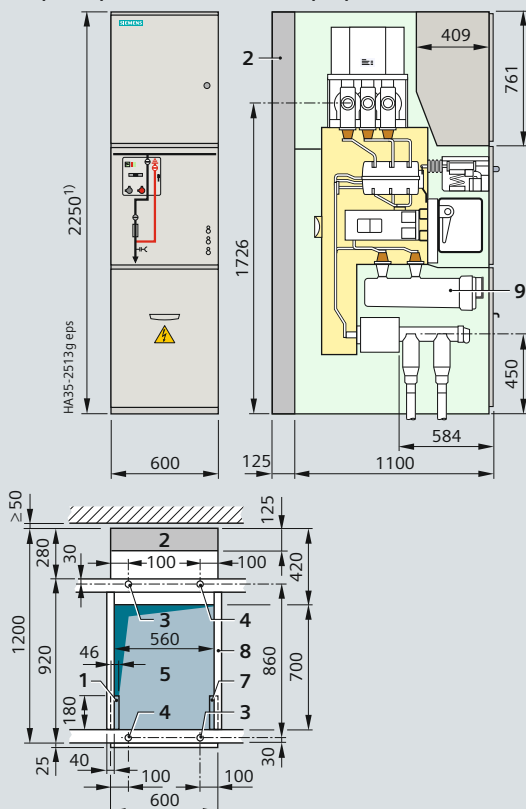
Ячейка силового разъединителя с высоковольтными предохранителями большой разрывной мощности



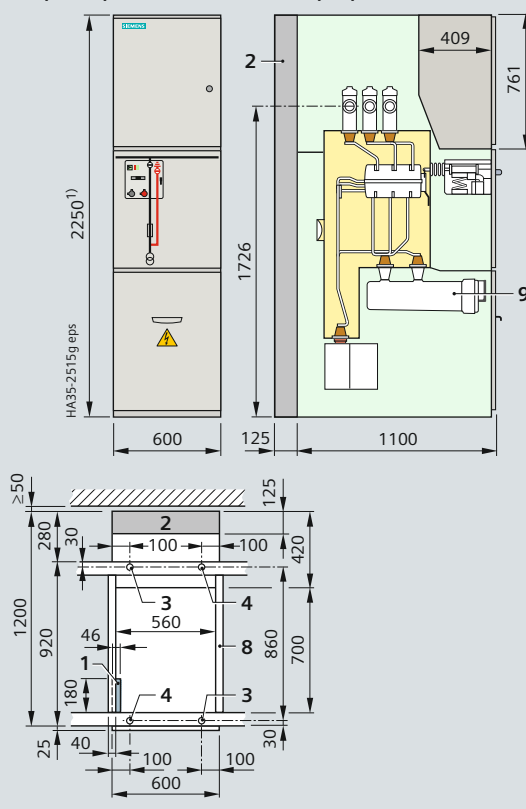
Ячейка кольцевой сети (ячейка силового разъединителя без высоковольтных предохранителей большой разрывной мощности)



Ячейка вакуумного реле с высоковольтными предохранителями большой разрывной мощности



Измерительная ячейка с высоковольтными предохранителями большой разрывной мощности



Условные обозначения и сноски

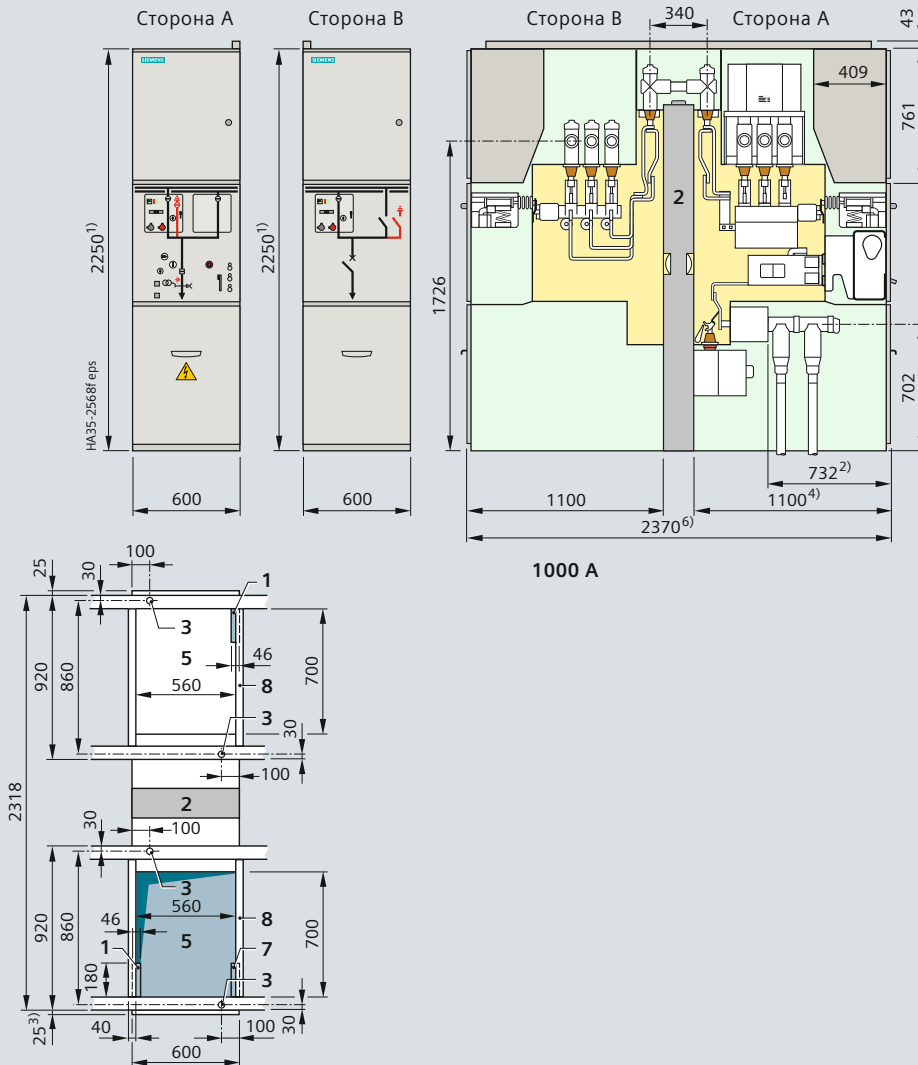
- 1 Отверстие в основании с левой стороны для контрольных кабелей
- 2 Опция: Канал сброса давления
- 3 Крепежное отверстие для M8/M10
- 4 Крепежное отверстие для M8/M10 (только для сопротивления ударам, вибрации, землетрясениям)
- 5 Отверстие в основании для высоковольтного кабеля
- 7 Отверстие в основании с правой стороны для контрольных кабелей (требуется только для суммирующего трансформатора тока в кабельной шахте)
- 8 Поперечная траверса
- 9 Опция: Высоковольтные предохранители

1) 2650 мм для увеличенного низковольтного отсека

Габаритные размеры

Виды спереди, сечения, отверстия в основании (в полу), точки крепления для распределительных устройств с двойной системой сборных шин

Ячейки с силовым выключателем



Условные обозначения

- 1 Отверстие в основании с левой стороны для контрольных кабелей
- 2 Канал сброса давления
- 3 Крепежное отверстие для M8/M10
- 5 Отверстие в основании для высоковольтного кабеля
- 7 Отверстие в основании с правой стороны для контрольных кабелей (требуется только для суммирующего трансформатора тока в кабельной шахте)
- 8 Поперечная траверса

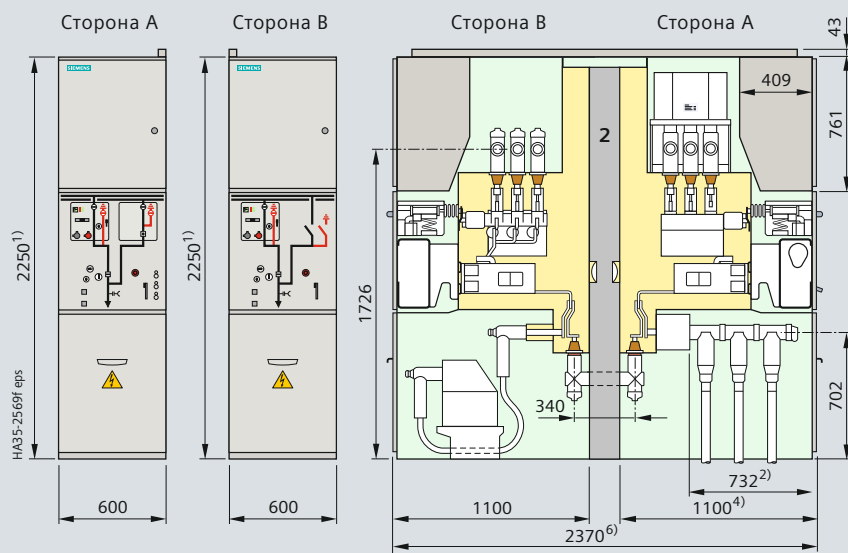
Сноски

- 1) 2650 мм для увеличенного низковольтного отсека
- 2) 752 мм для заглубленной крышки кабельного отсека
- 3) 45 мм для заглубленной крышки кабельного отсека
- 4) 1120 мм для заглубленной крышки кабельного отсека
- 6) 1245 мм для заглубленной крышки кабельного отсека

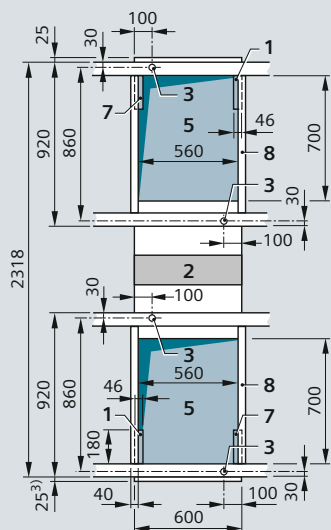
Габаритные размеры

Виды спереди, сечения, отверстия в основании (в полу), точки крепления для распределительных устройств с двойной системой сборных шин

Вводная ячейка переключения питания шин



1250 A



Условные обозначения

- 1 Отверстие в основании для контрольных кабелей
- 2 Канал сброса давления
- 3 Крепежное отверстие для M8 / M10
- 5 Отверстие в основании
- 7 Отверстие в основании с правой стороны для контрольных кабелей (требуется только для суммирующего трансформатора тока в кабельной шахте)
- 8 Поперечная траверса

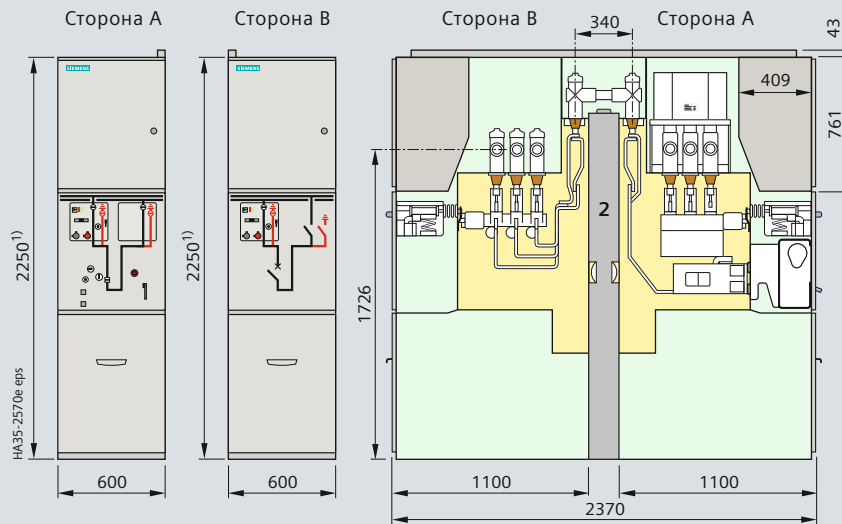
Сноски

- 1) 2650 мм для увеличенного низковольтного отсека
- 2) 752 мм для заглубленной крышки кабельного отсека
- 3) 45 мм для заглубленной крышки кабельного отсека
- 4) 1120 мм для заглубленной крышки кабельного отсека
- 6) 1245 мм для заглубленной крышки кабельного отсека

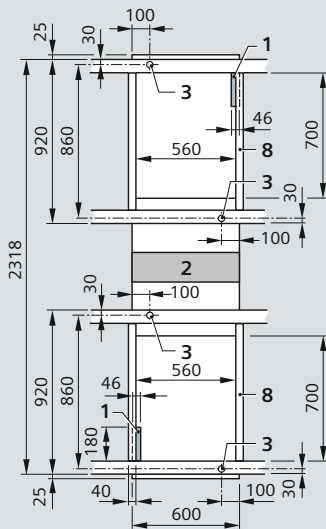
Габаритные размеры

Виды спереди, сечения, отверстия в основании (в полу), точки крепления для распределительных устройств с двойной системой сборных шин

Ячейка секционного выключателя



1000 А



Условные обозначения

- 1 Отверстие в основании для контрольных кабелей
- 2 Канал сброса давления
- 3 Крепежное отверстие для M8/M10
- 8 Поперечная траверса

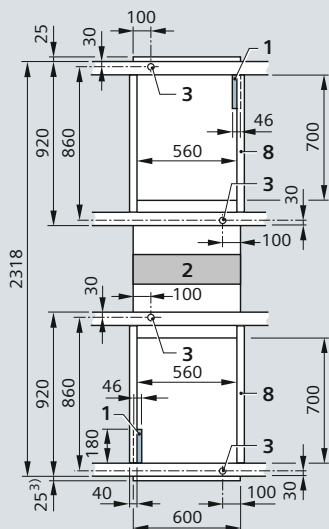
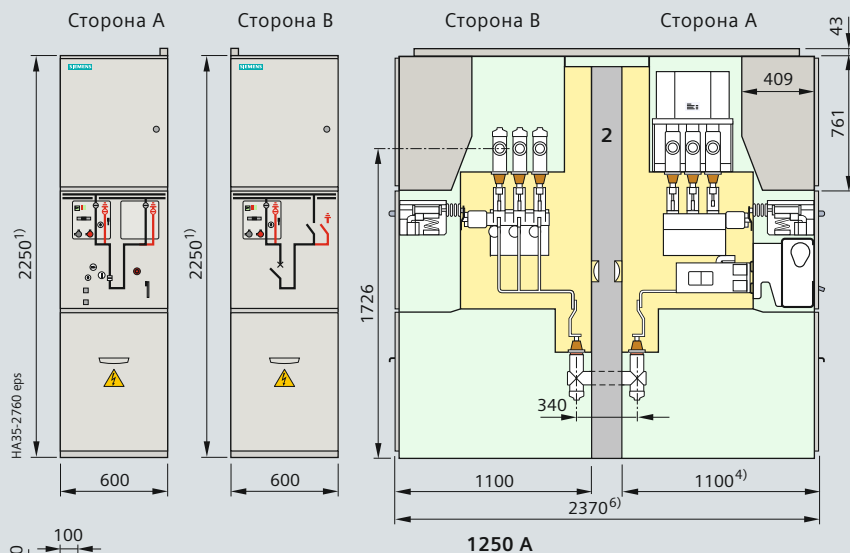
Сноска

- 1) 2650 мм для увеличенного низковольтного отсека

Габаритные размеры

Виды спереди, сечения, отверстия в основании (в полу), точки крепления для распределительных устройств с двойной системой сборных шин

Ячейка секционного выключателя



Условные обозначения

- 1 Отверстие в основании для контрольных кабелей
- 2 Канал сброса давления
- 3 Крепежное отверстие для M8/M10
- 8 Поперечная траверса

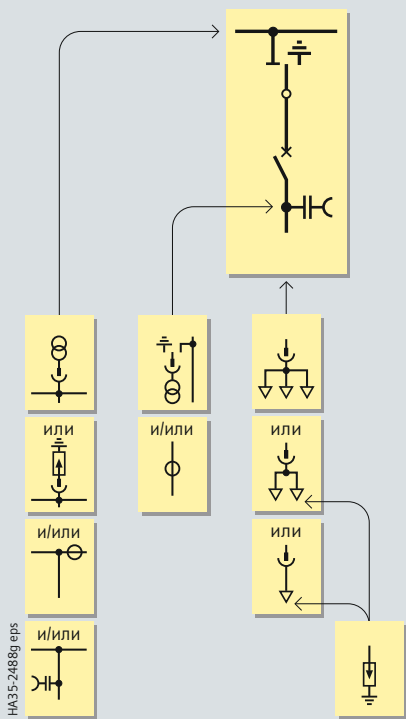
Сноски

- 1) 2650 мм для увеличенного низковольтного отсека
- 3) 45 мм для заглубленной крышки кабельного отсека
- 4) 1120 мм для заглубленной крышки кабельного отсека
- 6) 1245 мм для заглубленной крышки кабельного отсека

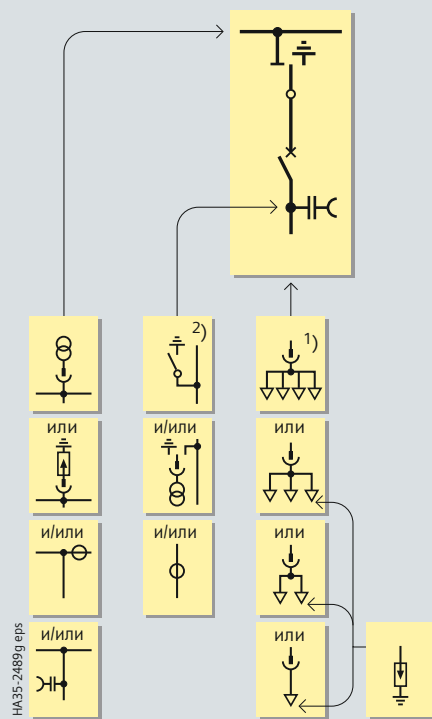
Ассортимент продукции

Панели с одинарной системой сборных шин

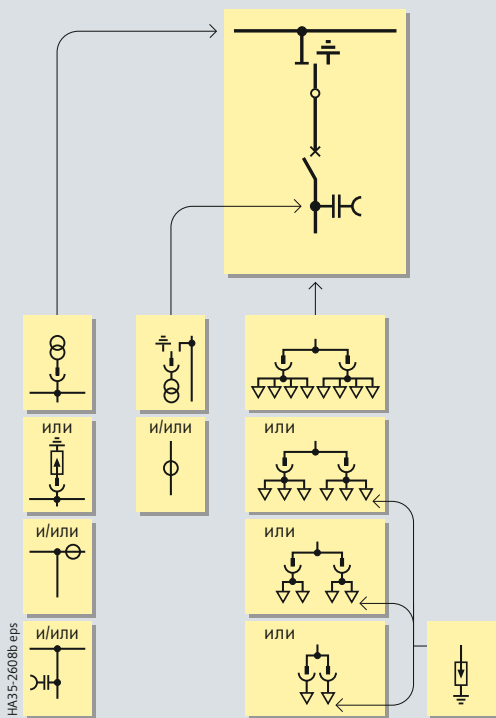
Ячейки с силовым выключателем



630 A

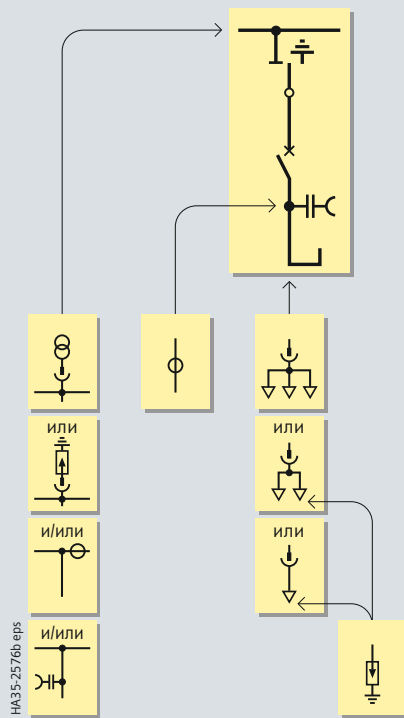


1000 A и 1250 A



2000 A и 2500 A

1) Только при 1250 A



1250 A, Подсоединение кабеля с задней стороны наверху

2) Только для моделей на 10000 коммутационных циклов



Трехпозиционный разъединитель



Вакуумный выключатель



Втычной трансформатор напряжения



Вынимаемый и втычной трансформатор напряжения



Трансформатор тока



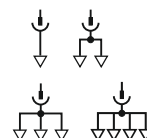
Производственная система контроля напряжения



Разъединитель-заземлитель сборной шины

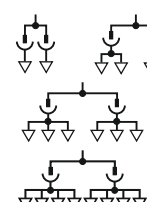


Разрядник для защиты от перенапряжения или ограничитель перенапряжения



HA35-2541b eps

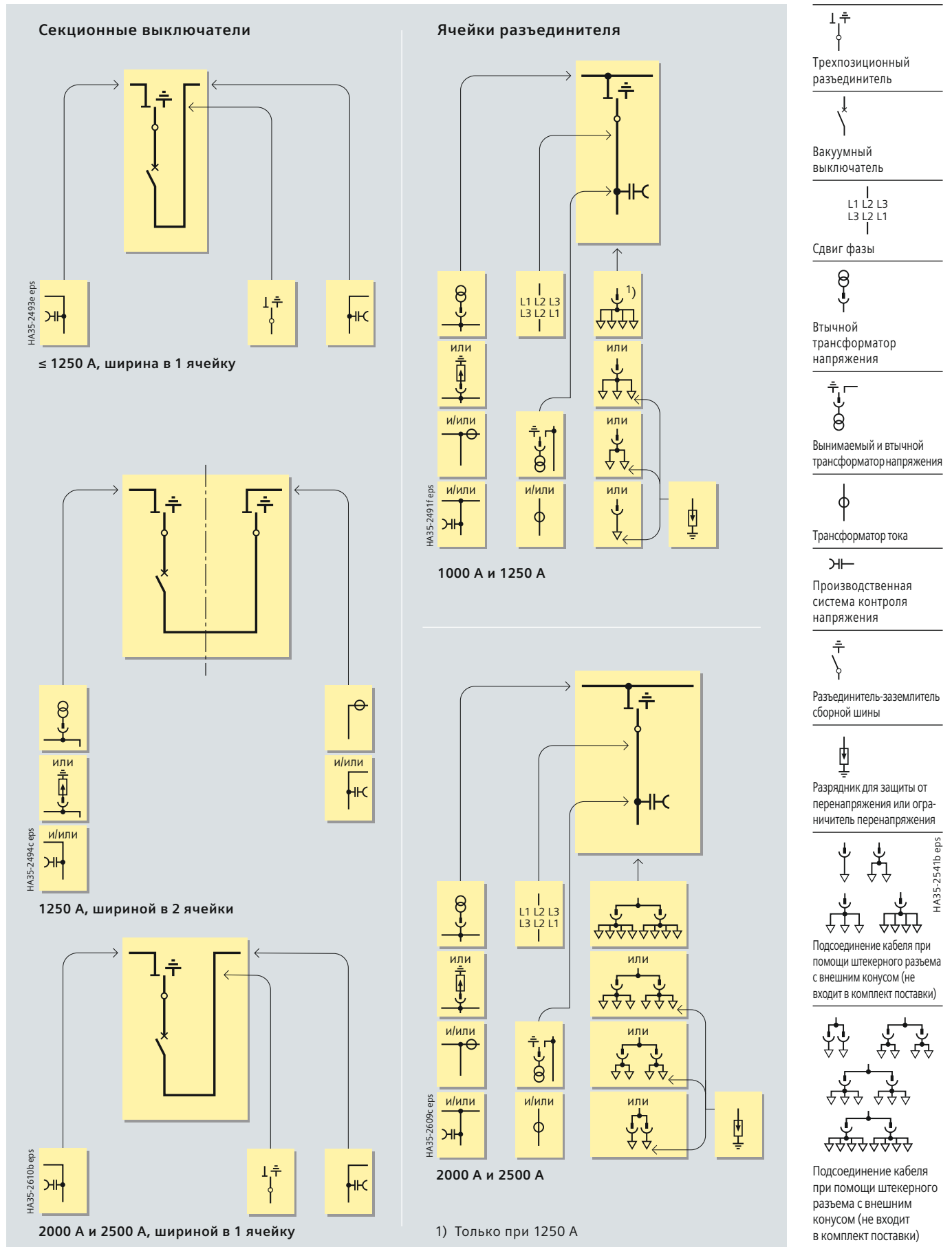
Подсоединение кабеля при помощи штекерного разъема с внешним конусом (не входит в комплект поставки)



Подсоединение кабеля при помощи штекерного разъема с внешним конусом (не входит в комплект поставки)

Ассортимент продукции

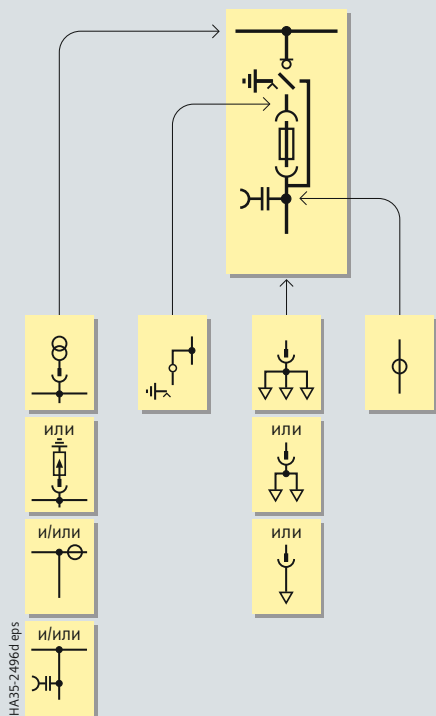
Панели с одинарной системой сборных шин



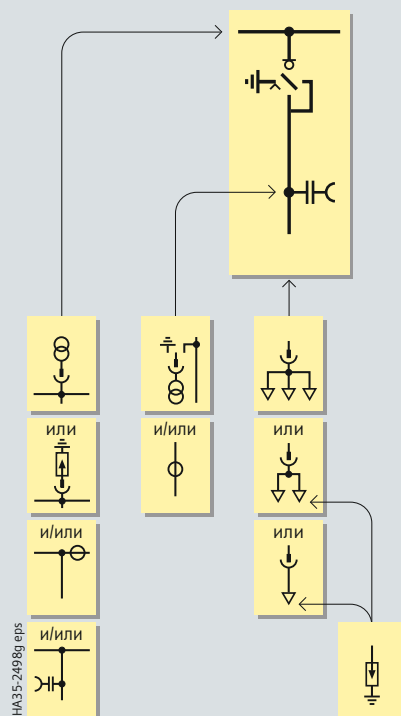
Ассортимент продукции

Панели с одинарной системой сборных шин

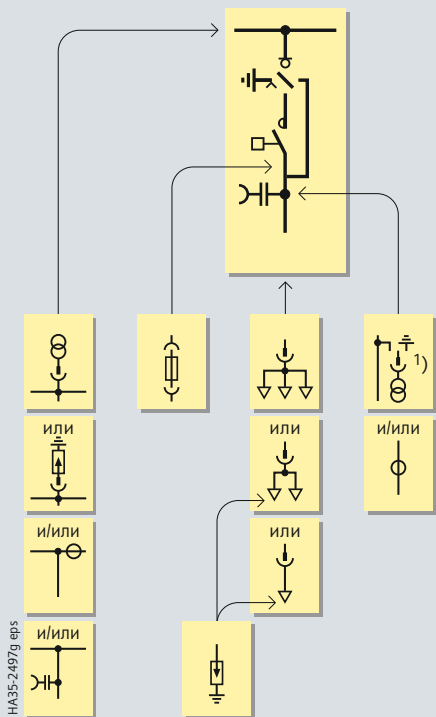
Ячейка силового разъединителя



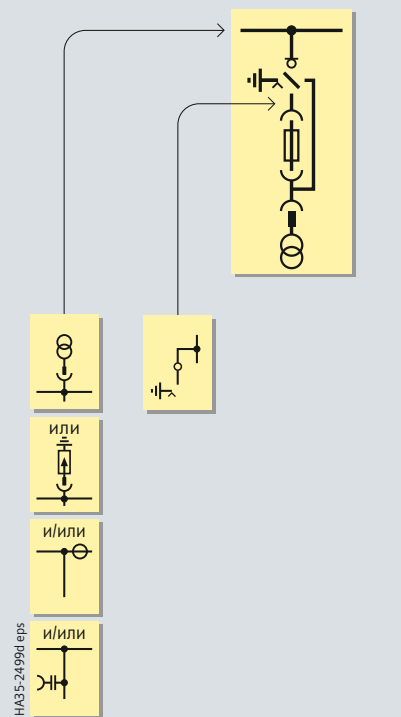
Ячейка кольцевой сети



Ячейка вакуумного реле



Измерительная ячейка



Трехпозиционный выключатель нагрузки



Вакуумный контактор



Высоковольтные предохранители



Втычной трансформатор напряжения



Вынимаемый и втычной трансформатор напряжения



Трансформатор тока



Производственная система контроля напряжения



2-й разъединитель-заземлитель для предохранителей



Разрядник для защиты от перенапряжения или ограничитель перенапряжения



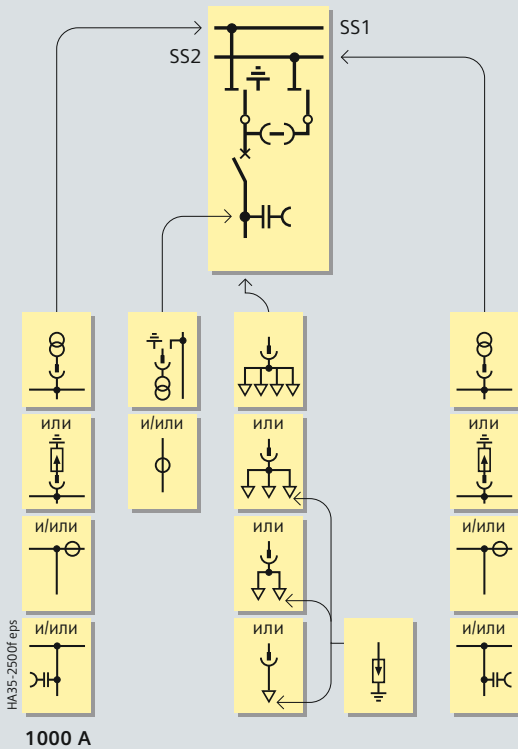
Подсоединение кабеля при помощи штекерного разъема с внешним конусом (не входит в комплект поставки)

1) Возможно только, если контакторная ячейка вакуумного реле имеет исполнение без предохранителей

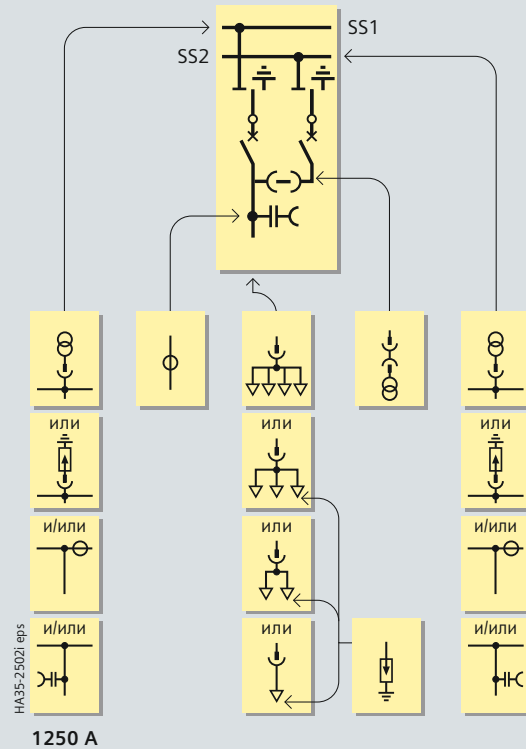
Ассортимент продукции

Панели с двойной системой сборных шин

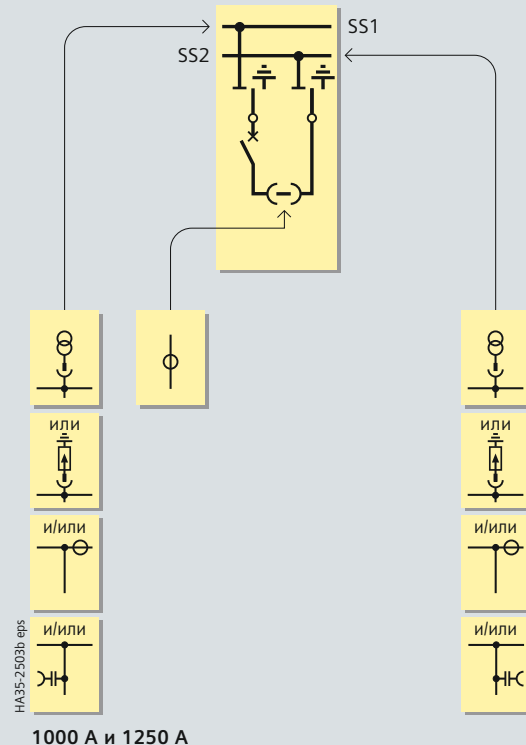
Ячейки с силовым выключателем



Вводная ячейка переключения питания шин



Ячейка секционного выключателя



Трехпозиционный
разъединитель



Вакуумный
выключатель



Втычной трансформатор
напряжения



Вынимаемый и
втычной трансформатор
напряжения



Втычной трансформатор
напряжения,
вынесенный,
подключение через
короткий провод



Трансформатор тока



Производственная
система контроля
напряжения



Шины панели



Разрядник для
защиты от
перенапряжения
или ограничитель
перенапряжения



Подсоединение
кабеля при помощи
штекерного разъема
с внешним конусом
(не входит в комплект
поставки)

Аббревиатуры

SS1 = сборная шина 1

SS2 = сборная шина 2

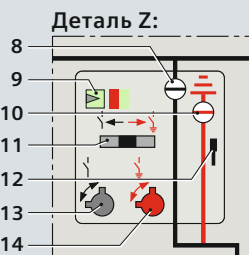
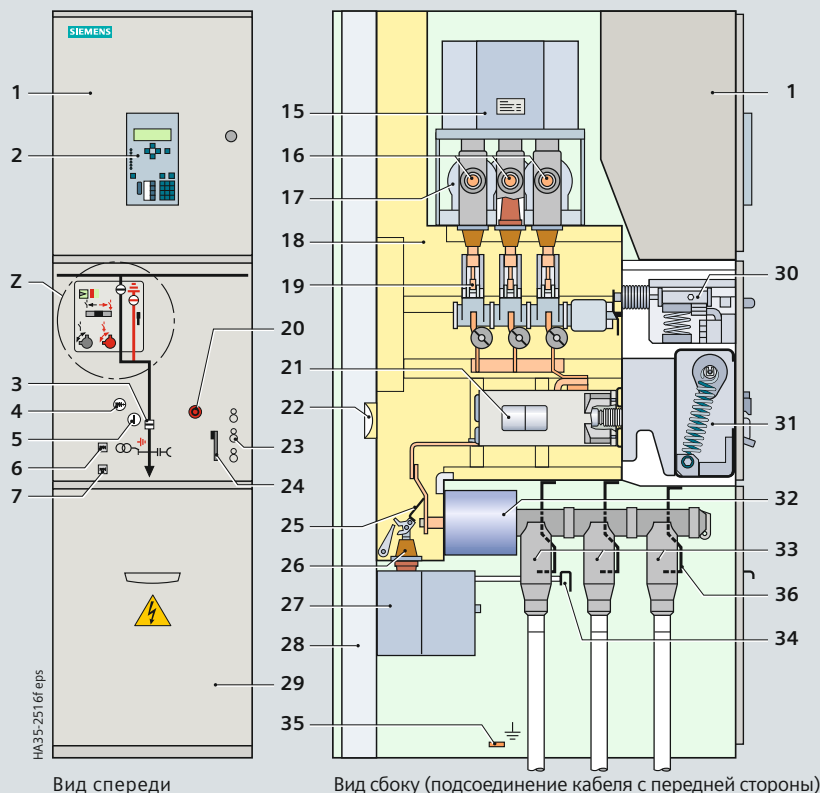
Изолирующая техника

- Резервуар распределительного устройства, заполненный газом SF₆
- Характеристики газа SF₆:
 - нетоксичный
 - без цвета и запаха
 - невоспламеняющийся
 - нейтральный по химическим свойствам
 - тяжелее воздуха
 - Электроотрицательный (высококачественный диэлектрик)
- Давление газа SF₆ в резервуаре распределительного устройства (абсолютные значения при t = 20 °C):
 - Номинальное давление заполнения: 150 кПа
 - Расчетное давление: 180 кПа
 - Расчетная температура газа SF₆: 80 °C
 - Давление срабатывания предохранительной мембраны: ≥ 300 кПа
 - усилие, ведущее к открытию предохранительной мембраны: ≥ 550 кПа
 - периодичность утечки газа: < 0,1 % в год.

Конструкция ячейки

- Собрана на заводе, прошла испытания
- В металлическом корпусе, армированная
- Герметично приваренный резервуар распределительного устройства из нержавеющей стали
- 1-полюсная, экранированная сборная шина в штекерной системе с твердой изоляцией
- Не требующий технического обслуживания
- Стандартный класс защиты IP 65 для всех частей токопровода первичного тока, находящихся под высоким напряжением, IP X3D для герметизации распределительного устройства
- Вакуумный выключатель или вакуумный контактор
- Трехпозиционный разъединитель для разъединения и заземления с помощью силового выключателя
- Надежное заземление с помощью вакуумного выключателя
- Трехпозиционный выключатель нагрузки
- Подсоединение кабеля при помощи штекерной системы с внешним конусом в соответствии со стандартом DIN EN 50 181
- Установка у стен или свободная установка
- Установка и возможное дальнейшее дооснащение существующих ячеек без проведения газовых работ
- Замена резервуара распределительного устройства без проведения газовых работ
- Преобразователь может быть демонтирован без проведения газовых работ, так как расположен за пределами элегазовых камер
- Корпусы изготовлены из оцинкованной горячим способом листовой стали, передняя, задняя и торцевая стороны распределительного устройства покрыты порошковой краской в тон "light basic" (светлый основной) (SN 700)
- Низковольтный отсек может быть демонтирован, втычные кольцевые шины
- Боковые, металлические кабельные каналы для контрольных кабелей.

Ячейка с силовым выключателем (образец)



- Деталь Z:**
- 1 Низковольтный отсек
 - 2 Многофункциональное реле защиты SIPROTEC 4 (Образец)
 - 3 Индикатор положения включения силового выключателя
 - 4 Отверстие для управления взводом пружин силового выключателя
 - 5 Клавиша "ВКЛ." для силового выключателя
 - 6 Индикатор "Пружина взведена"
 - 7 Счетчик силового выключателя
 - 8 Индикатор положения включения функции "Разъединить" у трехпозиционного выключателя
 - 9 Индикатор готовности к эксплуатации
 - 10 Индикатор положения включения функции "К заземлению готов" у трехпозиционного выключателя

- 11 Задвижка выбора и запирающее устройство для функций "Разъединить/выполнить заземление" у трехпозиционного выключателя
- 12 Рукоятка для осуществления запроса
- 13 Отверстие управления функцией "Разъединить" у трехпозиционного выключателя
- 14 Отверстие управления функцией "К заземлению готов" у трехпозиционного выключателя
- 15 Опция: Трансформатор напряжения сборной шины, втычной
- 16 Сборные шины, 1-полюсные, с изоляцией из твердого диэлектрика, втычные, с внешним заземлением
- 17 Опция: Трансформатор напряжения сборной шины
- 18 Резервуар распределительного устройства, герметично приваренный, заполненный газом SF₆
- 19 Трехпозиционный разъединитель
- 20 Клавиша "ВКЛ." для силового выключателя
- 21 Вакуумные прерыватели силового выключателя
- 22 Сброс давления (предохранительная мембрана)
- 23 Емкостный индикатор наличия напряжения
- 24 Запирающее устройство для фидера (запирается на висячий замок)
- 25 Устройство разъединения для трансформатора напряжения фидера
- 26 Ввод для трансформатора напряжения фидера
- 27 Опция: Трансформатор напряжения фидера
- 28 Опция: Канал сброса давления
- 29 Кабельный отсек
- 30 Привод для трехпозиционного выключателя
- 31 Привод для силового выключателя
- 32 Фидерный трансформатор напряжения
- 33 Подсоединение кабеля с помощью T-образного штекера с наружным конусом
- 34 Запуск устройства разъединения трансформатора напряжения фидера
- 35 Шина заземления с выводом заземления
- 36 Направляющие пластины кабельного ввода

Компоненты

Вакуумный выключатель

Отличительные особенности

- В соответствии со стандартами IEC 62271-100 и VDE 0671-100 (см. стандарты на стр. 64)
- Применение согласно требованиям системы в герметично приваренном резервуаре распределительного устройства
- Независимые от климатических условий полюса вакуумного выключателя в заполненном SF₆ резервуаре распределительного устройства
- Не требует постоянного технического обслуживания во внутренних помещениях в соответствии со стандартами IEC 62271-1 и VDE 0671-1
- Индивидуальное вторичное оборудование
- Металлический сильфон для того, чтобы разделить изоляцию газа SF₆ и привод без изоляции с помощью SF₆ (проверено на более 2 млн. вакуумных прерывателей).

Свободное расцепление (Trip free)

Вакуумный выключатель обладает функцией свободного расцепления в соответствии со стандартами IEC 62271 и VDE 0671.

Коммутационные задачи и приводы

Коммутационные задачи вакуумного выключателя, помимо прочего, зависят от типа коммутационного привода.

Моторный привод

- Механизм аккумулирования энергии с моторным приводом – для автоматического повторного включения (АПВ), – для синхронизации и быстрого переключения (БП).

Другие характеристики привода

- Расположен снаружи резервуара распределительного устройства в приводном блоке сзади платформы управления
- Пружинный привод для 10000 коммутационных циклов.

Функции привода Моторный привод 1) (M1 *)

- У моторного привода пружина затвора взводится с помощью мотора и блокируется во взведенном состоянии (отображается индикатор "Пружина взведена") Включение осуществляется через кнопку включения или включающий магнит. Взвод пружин затвора автоматически осуществляется заново (для автоматического повторного включения).

Класс коммутации силового выключателя (стандартный)

Функция	Класс	Стандарт	Свойство NXPLUS C
КОММУТАЦИЯ	M2	IEC 62271-100	10000 × механически без технического обслуживания
	E2	IEC 62271-100	10000 × номинальный рабочий ток без технического обслуживания 50 × номинальный ток отключения при коротком замыкании без технического обслуживания
	C2	IEC 62271-100	Очень малая вероятность обратного зажигания дуги

Класс коммутации силового выключателя (опция)

(только до 15 кВ, до 31,5 кА, до 1250 А)

Функция	Класс	Стандарт	Свойство NXPLUS C
КОММУТАЦИЯ	M2	IEC 62271-100	30000 × механически без технического обслуживания
	E2	IEC 62271-100	30000 × номинальный рабочий ток без технического обслуживания 50 × номинальный ток отключения при коротком замыкании без технического обслуживания
	C2	IEC 62271-100	Очень малая вероятность обратного зажигания дуги

Время работы

Время замыкания	Включающий электромагнит	< 75 мс
Время отключения	1-й расцепляющий механизм	< 65 мс
	2-й расцепляющий механизм	< 50 мс
Время горения дуги при 50 Гц		< 15 мс
		< 80 мс
Время отключения	1-й расцепляющий механизм	< 65 мс
	2-й расцепляющий механизм	< 80 мс
Время паузы		300 мс
Общее время на зажим		< 15 с

Аббревиатуры для коммутационных задач:

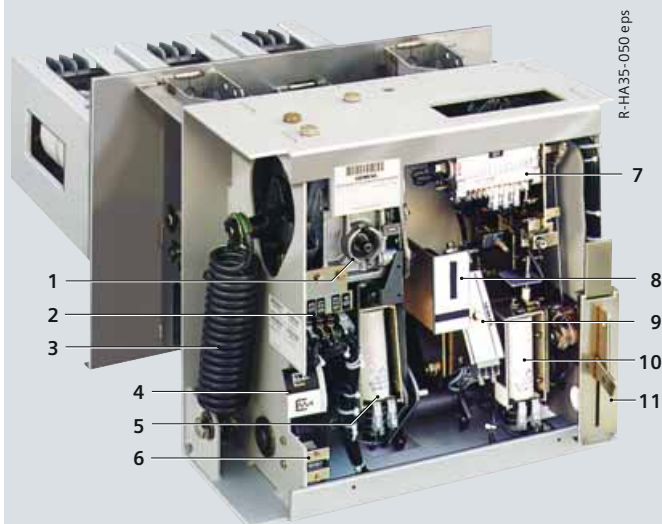
U = Синхронизация и быстрое переключение (время включения ≤ 90 мс)

K = автоматическое повторное включение (АПВ)

1) Мощность двигателя при постоянном токе 24 В до 240 В: 600 Вт
при переменном токе 100 В и 240 В: 750 ВА

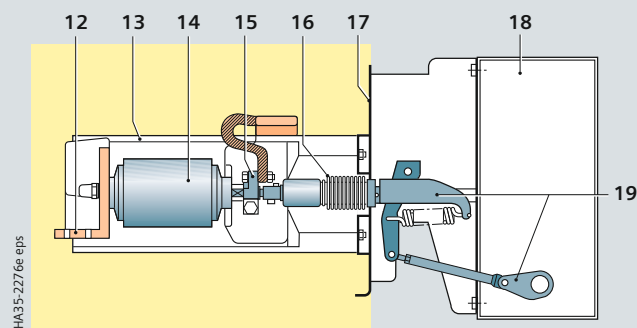
* Маркировка электрооборудования

Вакуумный выключатель



С отключенным приводом

- 1 Редуктор с двигателем (M1 *)
- 2 Контакт состояния (S4 *)
- 3 Пружина затвора
- 4 Индикатор "Пружина затвора взведена"
- 5 Включающий магнит (Y9 *)
- 6 Счетчик числа коммутаций
- 7 Вспомогательный выключатель 6 S + 6 Ö (S1 *), опция: 12 S + 12 Ö
- 8 Индикатор положения включения ВКЛ/ВЫКЛ силового выключателя
- 9 Опция: 2-й расцепляющий механизм (Y2 *)



Секция проходит сквозь вакуумный выключатель

- 10 1-й расцепляющий механизм (Y1 *)
- 11 Запирающее устройство для фидера
- 12 Жесткий соединитель
- 13 Корпус полюса
- 14 Вакуумный прерыватель
- 15 Подвижная соединительная деталь
- 16 Металлический сильфон
- 17 Резервуар распределительного устройства, с изоляцией газом SF₆, с вакуумным прерывателем
- 18 Приводной блок (см. также верхние изображения)
- 19 Кинематика привода

Дополнительные технические характеристики и описание типовых областей применения см. также в каталоге HG 11.05 "Вакуумный выключатель 3AH5"

Вторичное оборудование

Объем вторичного оборудования для вакуумного выключателя зависит от области применения и предлагает различные варианты сочетаний, удовлетворяющие требованиям заказчика:

Включающий электромагнит

- Тип ЗАУ15 10 (У9 *)
- Для электрического включения.

Расцепитель рабочего тока

- Типы:
 - Стандартный: ЗАУ15 10 (У1 *)
 - опция: ЗАХ11 01 (У2 *), с аккумулятором энергии
- Разъединение с помощью реле защиты или электрического запуска.

Расцепитель максимального тока

- Тип ЗАХ11 02 (У4 *), 0,5 А
- Тип ЗАХ11 04 (У6 *) для импульса на расцепление $\geq 0,1$ Переменный ток для существующих систем защиты
- Применение при отсутствии оперативного напряжения от постороннего источника, отключение (разъединение) за счет реле защиты.

Расцепитель минимального напряжения

- Тип ЗАХ11 03 (У7 *)
- Состоит из:
 - Аккумулятора энергии и устройства расклинивания
 - Электромагнитная система, на которую длительное время может подаваться напряжение после перевода вакуумного выключателя в положение ВКЛ (Включить); Разъединение при уменьшении этого напряжения
- Подключение к трансформатору напряжения возможно.

Устройство защиты от повторного включения (механическое и электрическое)

- Функция: Если в течение продолжительного времени на вакуумный выключатель одновременно подается команда ВКЛ и ВКЛ, то он после приведения в положение Вкл переводится назад в положение Выкл. Он остается в нем до тех пор, пока не будет снова подана команда ВКЛ. Благодаря этому удается избежать выполнения неконтролируемых команд на ВКЛ и ВыКЛ (= устройство защиты).

Сигнал об отключении

- Для электронного сообщения (в качестве импульса > 10 мс), например, для системы дистанционного управления, при самостоятельном разъединении (например, срабатывание защиты)
- С помощью концевого кнопочного выключателя (S6 *) и выключателя для съема (S7 *).

Варисторный модуль

- Для ограничения перенапряжения до 500 В для устройства защиты (при установке индуктивных компонентов в вакуумный выключатель)
- Для вспомогательных напряжений $\geq DC$ (постоянный ток) 60 В.

Вспомогательный выключатель

- Тип 3SV9 (S1 *)
- Стандартный: 6 S + 6 \ddot{O} , от них свободные контакты ¹⁾ 3 S + 4 \ddot{O}
- Опция: 12 S + 12 \ddot{O} , от них свободные контакты ¹⁾ 9 S + 6 \ddot{O} .

Позиционный выключатель

- Тип 3SE4 (S4 *)
- Для сообщения "Пружина затвора взведена".

Механическая блокировка

- Механическая блокировка для трехпозиционного разъединителя
- При включении трехпозиционного выключателя вакуумный выключатель не способен коммутировать.

Комбинационные варианты расцепляющего механизма

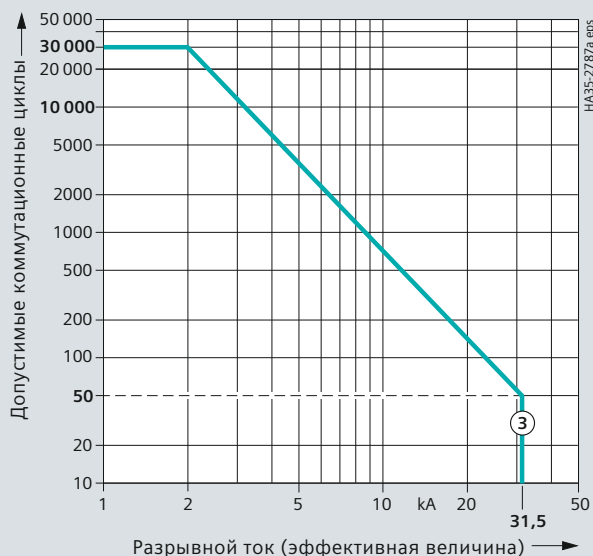
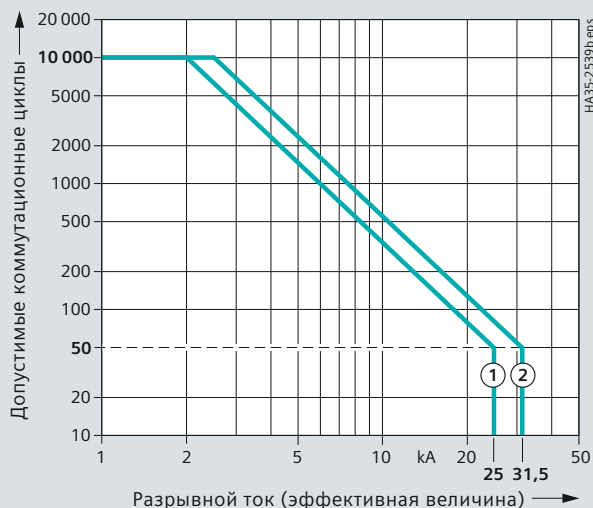
Расцепляющий механизм	Сочетание расцепляющих механизмов				
	1	2	3	4	5
1-й шунтовый расцепитель тип ЗАУ15 10	•	•	•	–	•
2-й шунтовый расцепитель тип ЗАХ11 01	–	•	–	–	–
Расцепитель, срабатывающий от трансформатора тока тип ЗАХ11 02, 0,5 А или тип ЗАХ11 04, 0,1 Переменный ток	–	–	•	•	–
Расцепитель минимального напряжения тип ЗАХ11 03	–	–	–	–	•

На каждый расцепляющий механизм по 1 шт., можно комбинировать максимально только 2 расцепляющих механизма

1) К сведению клиентов

* Маркировка электрооборудования

Частота коммутации вакуумного прерывателя



Электрические параметры (график 1)

Номинальное напряжение 17,5 кВ, 24 кВ
номинальный ток отключения при коротком замыкании ≤ 25 кА
номинальный рабочий ток ≤ 2000 А

Электрические параметры (график 2)

Номинальное напряжение 7,2 кВ, 12 кВ, 15 кВ
Номинальный ток отключения при коротком замыкании $\leq 31,5$ кА
Номинальный рабочий ток ≤ 2500 А

Электрические параметры (график 3)

Номинальное напряжение 7,2 кВ, 12 кВ, 15 кВ
Номинальный ток отключения при коротком замыкании $\leq 31,5$ кА
Номинальный рабочий ток ≤ 1250 А

Номинальная последовательность управления

Быстрое перераспределение нагрузки (U): O-t-CO-t'-CO (t 0,3 с, t' 3 мин)
автоматическое повторное включение (K): O-t-CO-t'-CO (t 0,3 с, t' 3 мин)
многократное автоматическое повторное включение: O-t-CO-t'-CO-t'-CO-t'-CO (t 0,3 с, t' 15 с)

o = Выключение

CO = Включение с последующим выключением за максимальное короткое время включения/выключения вакуумного выключателя

Аббревиатуры: S = замыкающий контакт \ddot{O} = нормальнозамкнутый контакт

Трехпозиционный выключатель

Общие характеристики

- В соответствии со стандартами IEC 62271-102 и VDE 0671-102 (см. стандарты на стр. 64)
- Применение согласно требованиям системы в герметично приваренном резервуаре распределительного устройства
- Независимые от климатических условий контакты в резервуаре распределительного устройства, заполненном газом SF₆
- Не требует постоянного технического обслуживания во внутренних помещениях в соответствии со стандартами IEC 62271-1 и VDE 0671-1
- Индивидуальное вторичное оборудование
- Металлический сиффон для того, чтобы разделить изоляцию газом SF₆ и привод (проверено на более 2 млн. вакуумных прерывателях)
- Вращающееся соединение для того, чтобы разделить изоляцию газа SF₆ и привод (многократно проверено на распределительных устройствах среднего и высокого напряжения)
- Компактная конструкция за счет короткого разрывного промежутка в системе газа SF₆.
- Запуск с помощью газонепроницаемого приваренного металлического сиффона или вращающегося соединения на лицевой стороне резервуара распределительного устройства
- Надежное механическое включенное положение до панели управления ячейки (для панелей с двойной системой сборных шин происходит отправка сообщения о включенном положении стороны В на стороне А при помощи индикаторов положения включения).

Трехпозиционный разъединитель

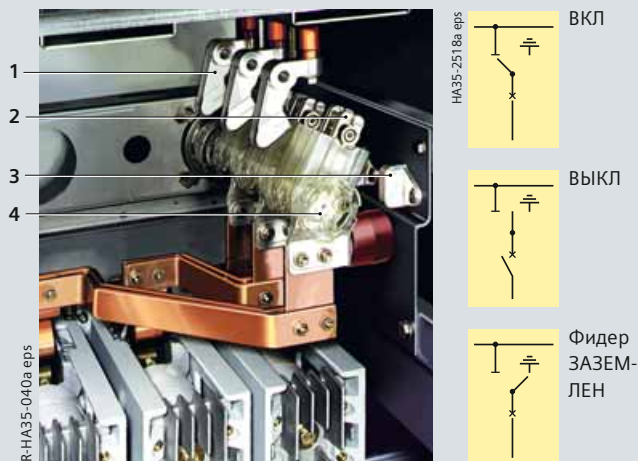
- Диапазон применения в
 - ячейке с силовым выключателем 1000 А до 2500 А (с блокировкой силового выключателя)
 - ячейка разъединителя 1000 А до 2500 А
 - секционный выключатель 1000 А до 2500 А
- 2000 механических коммутационных операций для коммутационного цикла ВКЛ/ВЫКЛ/ГОТОВ К ЗАЗЕМЛЕНИЮ.

Трехпозиционный выключатель нагрузки

- Применение в
 - ячейке с силовым выключателем 630 А (в качестве разъединителя с блокировкой силового выключателя)
 - ячейка силового разъединителя
 - ячейка кольцевой сети
 - ячейка реле защиты
 - измерительная ячейка
- 2000¹⁾ механических коммутационных операций для коммутационного цикла ВКЛ/ВЫКЛ/ЗАЗЕМЛЕНИЕ.
- Функция отключения с использованием выключателя-разъединителя широкого применения по стандартам
 - IEC 62271-103
 - VDE 0670-301
 - IEC 62271-102
 - VDE 0671-102 (см. стандарты на стр. 64)
- Модель в виде переключателя с несколькими отсеками с функциями
 - выключателя нагрузки и надежного
 - разъединителя-заземлителя.

1) Для ячейки силового разъединителя:
1000 механических коммутационных операций для коммутационного цикла ВКЛ/ВЫКЛ/ЗАЗЕМЛЕНИЕ

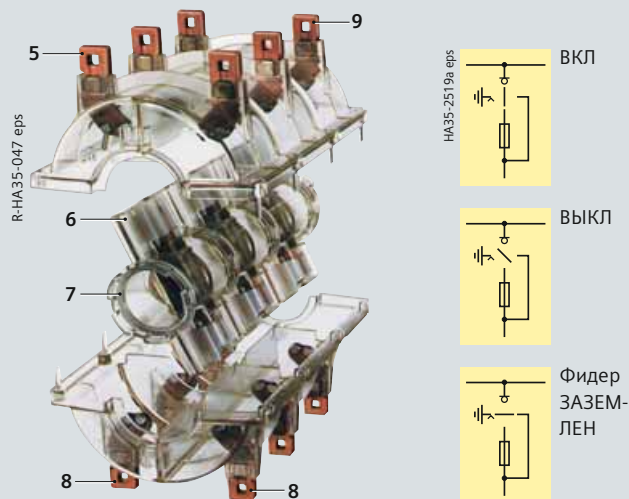
Включенное положение трехпозиционного выключателя



Трехпозиционный разъединитель

(в положении ВЫКЛ)
с расположенным внизу вакуумным выключателем (вид на открытый с задней стороны резервуар распределительного устройства)

- 1 Фиксированный контакт на сборной шине
- 2 Поворотный контактный нож
- 3 Фиксированный контакт для “заземленного фидера”
- 4 Приводной вал



Трехпозиционный выключатель-разъединитель

(изображение в разобранном виде)

- 5 Фиксированные контакты для заземления
- 6 Поворотный контактный нож
- 7 Приводной вал
- 8 Фиксированный контакт для фидера
- 9 Фиксированный контакт к сборной шине

Устройства блокировки

- Выбор допустимых коммутационных операций с помощью задвижки выбора при механической блокировке вакуумного выключателя
- Деблокировка соответствующих приводных валов на панели управления сразу после осуществления выбора с помощью задвижки выбора
- Рычаг управления может быть выдвинут только после полного завершения коммутационной операции
- Силовой выключатель может быть включен после того, как задвижка выбора будет приведена в нейтральное положение
- Существует возможность электромеханической блокировки распределительного устройства у моделей, оснащенных моторным приводом (ручная механическая блокировка также имеется в наличии).

Включенные положения

- "ВКЛ", "ВЫКЛ", "ЗАЗЕМЛЕН" или "ГОТОВ К ЗАЗЕМЛЕНИЮ"
- У ячейек с силовым выключателем заземление и замыкание накоротко кабельного ввода осуществляется посредством соединения вакуумного выключателя.

Привод

- Механизм мгновенного действия, применение для
 - ячейек с силовым выключателем 630 А до 1250 А
 - секционного выключателя 1000 А, 1250 А
 - ячейки разъединителя 1000 А, 1250 А
 - ячейки реле защиты
 - измерительной ячейки
 - ячейки кольцевой сети
- Механизм медленного действия, применение для
 - ячейки с силовым выключателем 2000 А, 2500 А
 - секционного выключателя 2000 А, 2500 А
 - ячейки разъединителя 2000 А, 2500 А
- Механизм, приводимый в действие пружиной/накапливающий энергию, применение для
 - ячейки силового разъединителя
- Запуск механизма мгновенного действия, механизма, приводимого в действие пружиной/накапливающего энергию, механизма медленного действия посредством рычага управления осуществляется на панели управления ячейки
- Раздельные приводные валы для выполнений команд РАЗЪЕДИНЯТЬ и ЗАЗЕМЛЯТЬ или ГОТОВ К ЗАЗЕМЛЕНИЮ
- Опция: Моторный привод для выполнений команд РАЗЪЕДИНЯТЬ и ЗАЗЕМЛЯТЬ или ГОТОВ К ЗАЗЕМЛЕНИЮ
- Механизм, приводимый в действие пружиной накапливающий энергию, для выполнения функции выключателя нагрузки с предохранителями: Пружина в состоянии предварительного натяга для осуществления выключения (после включения)
- Не требующий постоянного технического обслуживания за счет того, что детали, приводимые механическим способом, выполнены из нержавеющей материалов
- Точки опоры, не требующие смазывания.

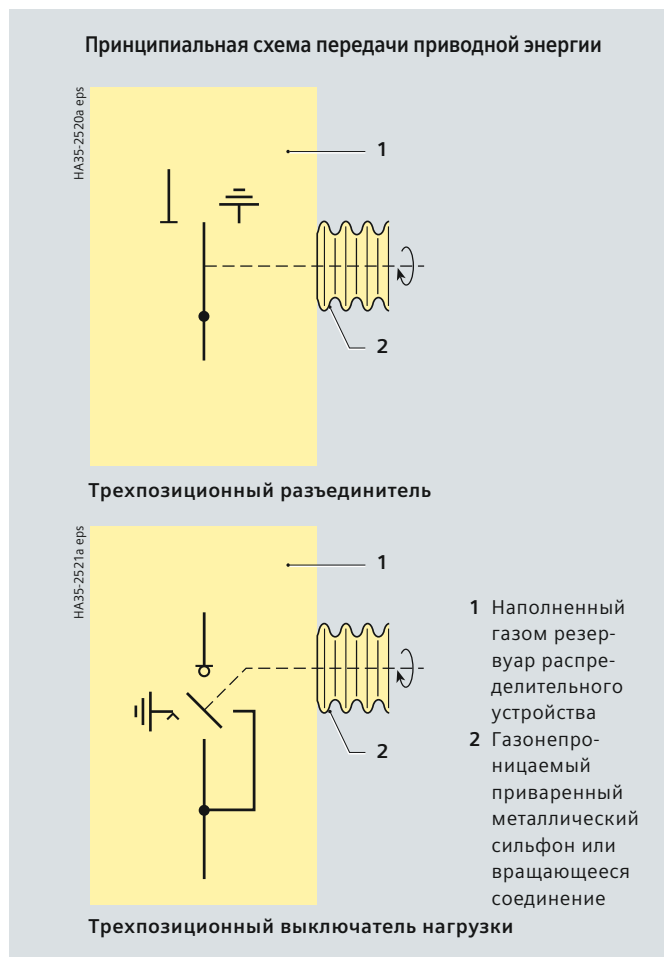
Принципиальная схема передачи приводной энергии

- Передача приводной энергии извне в заполненный газом резервуар распределительного устройства с помощью металлического сиффона или вращающегося соединения
- Газонепроницаемый
- Не требующий технического обслуживания.

Класс коммутации трехпозиционный выключатель-разъединитель

Функция	Класс	Стандарт	Свойство NXPLUS C
РАЗЪЕДИНЯТЬ	M1 ²⁾	IEC 62271-102	2000 × механический без технического обслуживания
ВЫКЛЮЧИТЬ НАГРУЗКУ	M1 E3	IEC 60265-1 IEC 60265-1	1000 × механический без технического обслуживания 100 × Номинальный ток отключения нагрузки I_1 без технического обслуживания 5 × Номинальный ток включения на короткое замыкание $I_{ма}$ без технического обслуживания
ЗАЗЕМЛЯТЬ	E2	IEC 62271-102	5 × Номинальный ток включения на короткое замыкание $I_{ма}$ без технического обслуживания

1) Посредством включения силового выключателя



- 1 Наполненный газом резервуар распределительного устройства
- 2 Газонепроницаемый приваренный металлический сиффон или вращающееся соединение

Класс коммутации трехпозиционного разъединителя (стандартный)

Функция	Класс	Стандарт	Свойство NXPLUS C
РАЗЪЕДИНЯТЬ	M1	IEC 62271-102	2000 × механический без технического обслуживания
ГОТОВ К ЗАЗЕМЛЕНИЮ			1000 × механический без технического обслуживания
ЗАЗЕМЛЯТЬ	E2 ¹⁾	IEC 62271-200 IEC 62271-102	50 × Номинальный ток включения на короткое замыкание $I_{ма}$ без технического обслуживания

Класс коммутации силового выключателя (опция) (только до 15 кВ, до 31,5 кА, до 1250 А)

Функция	Класс	Стандарт	Свойство NXPLUS C
РАЗЪЕДИНЯТЬ	M1	IEC 62271-102	5000 × механический без технического обслуживания
ГОТОВ К ЗАЗЕМЛЕНИЮ			5000 × механический без технического обслуживания
ЗАЗЕМЛЯТЬ	E2 ¹⁾	IEC 62271-200 IEC 62271-102	50 × Номинальный ток включения на короткое замыкание $I_{ма}$ без технического обслуживания

Класс коммутации силового выключателя (опция) (только до 15 кВ, до 31,5 кА, до 1250 А)

Функция	Класс	Стандарт	Свойство NXPLUS C
РАЗЪЕДИНЯТЬ	M1	IEC 62271-102	10000 × механически без технического обслуживания
ГОТОВ К ЗАЗЕМЛЕНИЮ			10000 × механически без технического обслуживания
ЗАЗЕМЛЯТЬ	E2 ¹⁾	IEC 62271-200 IEC 62271-102	50 × Номинальный ток включения на короткое замыкание $I_{ма}$ без технического обслуживания

2) Для ячейки силового разъединителя: M0 1000 × механический без технического обслуживания

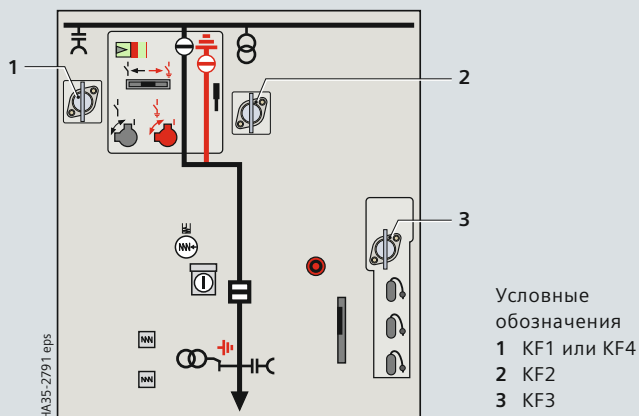
Блокировки с управлением ключом

Отличительные особенности

Установка блокировок с управлением ключом может быть выполнена по желанию клиента

Принцип действия

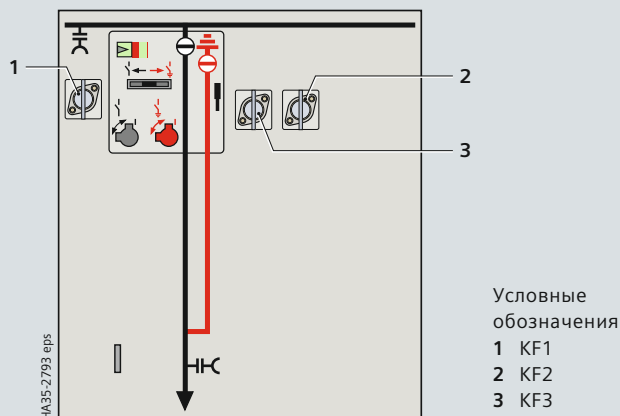
Блокировка с управлением ключом для ячейки с силовым выключателем



Коммутационный аппарат	Функция ключа KF		
разъединителя -Q1	KF1	Ключ свободно поворачивается в положении AUS (ВЫКЛ)	
		Ключ не поворачивается в положении EIN (ВКЛ)	
или			
	KF4	Ключ не поворачивается в положении AUS (ВЫКЛ)	
		Ключ свободно поворачивается в положении EIN (ВКЛ)	
Разъединитель-заземлитель -Q1	KF2	Ключ свободно поворачивается в положении AUS (ВЫКЛ)	
		Ключ не поворачивается в положении ГОТОВ К ЗАЕМЛЕНИЮ	
и/или			
	KF3	Ключ не поворачивается в положении AUS (ВЫКЛ)	
		Ключ свободно поворачивается в положении "ЗАЕМЛЕНИЕ"	

- Блокировка с управлением ключом фирмы Castell Safety International Ltd (Тип FS)
- Блокировка с управлением ключом фирмы Fortress Interlocks Ltd. (Тип CLIS)
- Блокировка с управлением ключом других производителей по запросу

Блокировка с управлением ключом для ячейки разъединителя, ячейки силового разъединителя, ячейки вакуумного реле защиты, ячейки кольцевой сети, измерительной ячейки



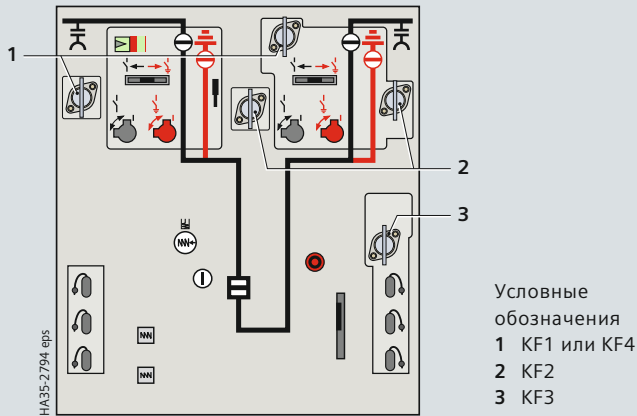
Коммутационный аппарат	Функция ключа KF		
разъединителя -Q1	KF1	Ключ свободно поворачивается в положении AUS (ВЫКЛ)	
		Ключ не поворачивается в положении EIN (ВКЛ)	
Разъединитель-заземлитель -Q1	KF2	Ключ свободно поворачивается в положении AUS (ВЫКЛ)	
		Ключ не поворачивается в положении ЗАЕМЛЕНИЕ	
и/или			
	KF3	Ключ не поворачивается в положении AUS (ВЫКЛ)	
		Ключ свободно поворачивается в положении "ЗАЕМЛЕНИЕ"	

Условные обозначения

- = Ключ свободно поворачивается
- = Ключ не поворачивается

Принцип действия

Блокировка с управлением ключом для секционного выключателя

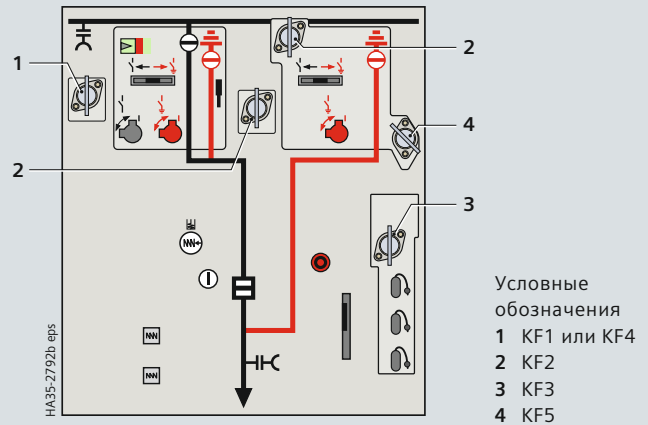


Коммутационный аппарат	Функция ключа KF	
разъединителя -Q1, -Q10	KF1	Ключ свободно поворачивается в положении AUS (ВЫКЛ)
		Ключ не проворачивается в положении EIN (ВКЛ)
или		
	KF4	Ключ не проворачивается в положении AUS (ВЫКЛ)
		Ключ свободно поворачивается в положении EIN (ВКЛ)
Разъединитель-заземлитель -Q1, -Q10	KF2	Ключ свободно поворачивается в положении AUS (ВЫКЛ)
		Ключ не проворачивается в положении ГОТОВ К ЗАЕМЛЕНИЮ
и/или		
	KF3	Ключ не проворачивается в положении AUS (ВЫКЛ)
		Ключ свободно поворачивается в положении ЗАЕМЛЕНИЕ
		Ключ свободно поворачивается в положении ЗАЕМЛЕНИЕ

Условные обозначения

- = Ключ свободно поворачивается
- = Ключ не проворачивается

Блокировка с управлением ключом для ячейки с силовым выключателем с заземлением сборной шины



Коммутационный аппарат	Функция ключа KF	
разъединителя -Q1	KF1	Ключ свободно поворачивается в положении AUS (ВЫКЛ)
		Ключ не проворачивается в положении EIN (ВКЛ)
или		
	KF4	Ключ не проворачивается в положении AUS (ВЫКЛ)
		Ключ свободно поворачивается в положении EIN (ВКЛ)
Разъединитель-заземлитель -Q1	KF2	Ключ свободно поворачивается в положении AUS (ВЫКЛ)
		Ключ не проворачивается в положении ГОТОВ К ЗАЕМЛЕНИЮ
и/или		
	KF3	Ключ не проворачивается в положении AUS (ВЫКЛ)
		Ключ свободно поворачивается в положении ЗАЕМЛЕНИЕ
Разъединитель-заземлитель -Q15	KF2	Ключ свободно поворачивается в положении AUS (ВЫКЛ)
		Ключ не проворачивается в положении ГОТОВ К ЗАЕМЛЕНИЮ
и/или		
	KF5	Ключ не проворачивается в положении AUS (ВЫКЛ)
		Ключ свободно поворачивается в положении ГОТОВ К ЗАЕМЛЕНИЮ

Установка высоковольтных предохранителей

Отличительные особенности

- Применение в
 - ячейке силового разъединителя
 - ячейке реле защиты
 - измерительной ячейке
- Применение высоковольтных предохранителей согласно стандарту DIN 43 625 (габаритные размеры) с ударным штифтом для моделей "среднего напряжения" согласно стандартам IEC 60282/VDE 0670-4
 - в качестве защиты от короткого замыкания трансформаторов у ячейки силового разъединителя
 - в качестве защиты от короткого замыкания двигателей у ячейки реле защиты
 - в качестве защиты от короткого замыкания трансформаторов напряжения в измерительной ячейке
 - с избирательностью (при правильном выборе) к основному и последовательно подключенному оборудованию
 - 1-полюсный изолированный
- Требования согласно стандартам IEC 62271-105 и VDE 0671-105 выполняются за счет комбинированного применения высоковольтных предохранителей совместно с трехпозиционным выключателем-разъединителем
- Независимый от климатических условий и не требующий постоянного технического обслуживания, с предохранительными боксами из заливочной смолы
- Установка предохранителей через приваренные вводы и сборную шину связана с трехпозиционным выключателем-разъединителем
- Расположение предохранителей под резервуаром распределительного устройства
- Замену предохранителя необходимо осуществлять только с заземленным фидером
- Опция: Сообщение "Сработал предохранитель" для электрической дистанционной сигнализации с 1 замыкающим контактом.

Принцип действия

Если послан запрос любому высоковольтному предохранителю, то осуществляется запуск выключателя через встроенный в крышку бокса предохранителя отвод (см. изображение).

Тепловая защита защищает бокс предохранителя, если предохранитель не срабатывает, например, когда происходило неверное применение предохранителя. Возникшее избыточное давление вызывает срабатывание выключателя посредством мембраны в крышке бокса предохранителя и отвода. Таким образом происходит отключение тока до того, как он нанесет непоправимый ущерб боксу предохранителя.

Данная термозащита действует независимо от типа и конструкции применяемого высоковольтного предохранителя. Она как и сам предохранитель не требует технического обслуживания и не зависит от внешних климатических воздействий.

Помимо этого высоковольтные предохранители SIBA выпускают ударный штифт в зависимости от температуры и включают трехпозиционный выключатель-разъединитель уже в диапазоне перегрузки предохранителя. Таким образом, удается избежать недопустимого нагрева бокса предохранителя.

Замена высоковольтных предохранителей

- Отключить и осуществить заземление фидера трансформатора
- Затем выполнить замену высоковольтного предохранителя вручную после снятия крышки кабельного отсека.

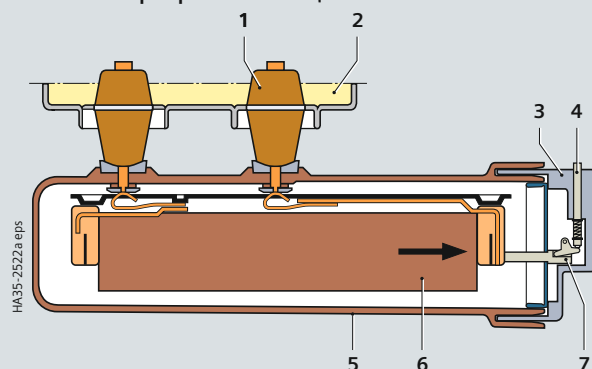
Указание по применению высоковольтных предохранителей

В соответствии со стандартом IEC 60282-1 (2009), раздел 6.6, в рамках типового испытания осуществляется тестирование отключающей способности высоковольтных предохранителей при достижении значения 87% от их номинального напряжения.

В трехфазных сетях с заземленной или изолированной нейтральной точкой - при двойном замыкании на землю и других обстоятельствах - при включении все напряжение между проводами переходит на высоковольтный предохранитель. В зависимости от величины рабочего напряжения подобной сети значение номинального напряжения может превышать 87%.

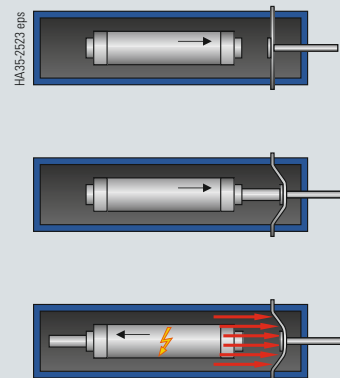
Это необходимо выяснить на этапе проектирования распределительного устройства и при выборе высоковольтных предохранителей большой разрывной мощности - обязательно убедитесь в том, что либо они могут быть использованы и соответствуют ранее указанным требованиям, либо их отключающая способность проверялась на максимальных значениях напряжений. При возникновении сомнений рекомендуется связаться с производителем предохранителей и выбрать со специалистами требуемый предохранитель.

Установка высоковольтных предохранителей большой разрывной мощности



Блок-схема

- 1 Ввод
- 2 Резервуар распределительного устройства
- 3 Запорная крышка с прокладкой
- 4 Приводной штифт для привода мгновенного действия / аккумуляторного привода
- 5 Бокс предохранителей
- 6 Высоковольтные предохранители
- 7 Ударный штифт высоковольтного предохранителя и отвод для запуска привода мгновенного действия / аккумуляторного привода



Блок-схемы для расщепления предохранителя

Применение предохранителей в рабочем режиме

Расщепление предохранителя с помощью ударного штифта

Расщепление предохранителя посредством избыточного давления, например, при неправильном применении предохранителя

Назначение трехпозиционного выключателя-разъединителя с высоковольтными предохранителями, мощности трансформатора

Таблица отображает список рекомендованных высоковольтных предохранителей фирмы SIBA (электрические параметры указаны для температур окружающей среды до 40 °С) для защиты предохранителями от трансформаторов.

Рекомендация

Трехпозиционный выключатель-разъединитель в фидере трансформатора (выключатель трансформатора) поставлялся совместно с высоковольтными предохранителями и успешно прошел испытания на соответствие стандарту IEC 62271-105.

Трансформаторы большей мощности - по запросу.

Стандарты

Высоковольтные предохранители с ударным штифтом применяются в моделях "среднего напряжения" согласно стандартам

- IEC 60282
- VDE 0670-4 и 402
- DIN 43 625 Габаритные размеры.

Указание: Для точного наименования применяемого предохранителя SIBA - см. инструкцию по эксплуатации и установке распределительного устройства NXPLUS C.

Глубиномер "е" = 292 мм с удлинительной трубкой SIBA 3400601.

Трансформатор				Высоковольтный предохранитель			
Рабочее напряжение U кВ	Номинальная мощность S_N кВА	Относительное напряжение короткого замыкания u_k %	Номинальный ток I_1 А	Номинальный ток предохранителя $I_{Предохранитель}$ А	Номинальное напряжение $U_{Предохранитель}$ кВ	Глубиномер "е" мм	Номер заказа Продукт фирмы SIBA
3,3 - 3,6	20	4	3,5	6,3 10	3 - 7,2 3 - 7,2	292 292	30 098 13.6,3 30 098 13.10
	30	4	5,25	10 16	3 - 7,2 3 - 7,2	292 292	30 098 13.10 30 098 13.16
	50	4	8,75	16 20	3 - 7,2 3 - 7,2	292 292	30 098 13.16 30 098 13.20
	75	4	13,1	20 25	3 - 7,2 3 - 7,2	292 292	30 098 13.20 30 098 13.25
	100	4	17,5	31,5 40	3 - 7,2 3 - 7,2	292 292	30 098 13.31,5 30 098 13.40
	125	4	21,9	31,5 40	3 - 7,2 3 - 7,2	292 292	30 098 13.31,5 30 098 13.40
	160	4	28	40 50	3 - 7,2 3 - 7,2	292 292	30 098 13.40 30 098 13.50
	200	4	35	50 63	3 - 7,2 3 - 7,2	292 292	30 098 13.50 30 099 13.63
	250	4	43,7	63 80	3 - 7,2 3 - 7,2	292 292	30 099 13.63 30 099 13.80
	315	4	55,1	80 100	3 - 7,2 3 - 7,2	292 292	30 099 13.80 30 099 13.100
400	4	70	100	3 - 7,2	292	30 099 13.100	
4 - 4,8	20	4	2,9	6,3	3 - 7,2	292	30 098 13.6,3
	30	4	4,4	10	3 - 7,2	292	30 098 13.10
	50	4	7,3	16	3 - 7,2	292	30 098 13.16
	75	4	11	16 20	3 - 7,2 3 - 7,2	292 292	30 098 13.16 30 098 13.20
	100	4	14,5	20 25	3 - 7,2 3 - 7,2	292 292	30 098 13.20 30 098 13.25
	125	4	18,1	25 31,5	3 - 7,2 3 - 7,2	292 292	30 098 13.25 30 098 13.31,5
	160	4	23,1	31,5 40	3 - 7,2 3 - 7,2	292 292	30 098 13.31,5 30 098 13.40
	200	4	28,7	40 50	3 - 7,2 3 - 7,2	292 292	30 098 13.40 30 098 13.50
	250	4	36,1	50 63	3 - 7,2 3 - 7,2	292 292	30 098 13.50 30 099 13.63
	315	4	45,5	63 80	3 - 7,2 3 - 7,2	292 292	30 099 13.63 30 099 13.80
400	4	57,8	80 100	3 - 7,2 3 - 7,2	292 292	30 099 13.80 30 099 13.100	
500	4	72,2	100	3 - 7,2	292	30 099 13.100	
5 - 5,5	20	4	2,3	6,3	3 - 7,2	292	30 098 13.6,3
	30	4	3,4	6,3 10	3 - 7,2 3 - 7,2	292 292	30 098 13.6,3 30 098 13.10
	50	4	5,7	10 16	3 - 7,2 3 - 7,2	292 292	30 098 13.10 30 098 13.16
	75	4	8,6	16 20	3 - 7,2 3 - 7,2	292 292	30 098 13.16 30 098 13.20
	100	4	11,5	16 20	3 - 7,2 3 - 7,2	292 292	30 098 13.16 30 098 13.20
	125	4	14,4	20 25	3 - 7,2 3 - 7,2	292 292	30 098 13.20 30 098 13.25

(Продолжение на следующей странице)

КОМПОНЕНТЫ

Назначение трехпозиционного выключателя-разъединителя с высоковольтными предохранителями, мощности трансформатора

Трансформатор			Высоковольтный предохранитель				
Рабочее напряжение U кВ	Номинальная мощность S_N кВА	Относительное напряжение короткого замыкания u_k %	Номинальный ток I_1 А	Номинальный ток предохранителя $I_{\text{Предохранитель}}$ А	Номинальное напряжение $U_{\text{Предохранитель}}$ кВ	Глубиномер "е" мм	Номер заказа Продукт фирмы SIBA
5 - 5,5	160	4	18,4	31,5	3 - 7,2	292	30 098 13.31,5
				40	3 - 7,2	292	30 098 13.40
	200	4	23	40	3 - 7,2	292	30 098 13.40
				50	3 - 7,2	292	30 098 13.50
	250	4	28,8	40	3 - 7,2	292	30 098 13.40
				50	3 - 7,2	292	30 098 13.50
	315	4	36,3	50	3 - 7,2	292	30 098 13.50
			63	3 - 7,2	292	30 099 13.63	
6 - 7,2	20	4	1,9	6,3	6 - 12	292	30 004 13.6,3
				6,3	3 - 7,2	292	30 098 13.6,3
				6,3	6 - 12	442	30 101 13.6,3
	30	4	2,8	6,3	6 - 12	292	30 004 13.6,3
				6,3	3 - 7,2	292	30 098 13.6,3
				6,3	6 - 12	442	30 101 13.6,3
				10	3 - 7,2	292	30 098 13.10
10				6 - 12	292	30 004 13.10	
50	4	4,8	10	6 - 12	442	30 101 13.10	
			10	3 - 7,2	292	30 098 13.16	
			16	6 - 12	292	30 004 13.16	
			16	6 - 12	442	30 101 13.16	
75	4	7,2	16	3 - 7,2	292	30 098 13.16	
			16	6 - 12	292	30 004 13.16	
			16	6 - 12	442	30 101 13.16	
100	4	9,6	16	3 - 7,2	292	30 098 13.16	
			16	6 - 12	292	30 004 13.16	
			16	6 - 12	442	30 101 13.16	
			20	3 - 7,2	292	30 098 13.20	
			20	6 - 12	292	30 004 13.20	
			20	6 - 12	442	30 101 13.20	
125	4	12	20	3 - 7,2	292	30 098 13.20	
			20	6 - 12	292	30 004 13.20	
			20	6 - 12	442	30 101 13.20	
			25	3 - 7,2	292	30 098 13.25	
			25	6 - 12	292	30 004 13.25	
			25	6 - 12	442	30 101 13.25	
160	4	15,4	31,5	3 - 7,2	292	30 098 13.31,5	
			31,5	6 - 12	292	30 004 13.31,5	
			31,5	6 - 12	442	30 101 13.31,5	
200	4	19,2	31,5	3 - 7,2	292	30 098 13.31,5	
			31,5	6 - 12	292	30 004 13.31,5	
			31,5	6 - 12	442	30 101 13.31,5	
			40	3 - 7,2	292	30 098 13.40	
			40	6 - 12	292	30 004 13.40	
250	4	24	40	6 - 12	442	30 101 13.40	
			40	3 - 7,2	292	30 098 13.40	
			40	6 - 12	292	30 004 13.40	
			50	3 - 7,2	292	30 098 13.50	
315	4	30,3	50	6 - 12	292	30 004 13.50	
			50	6 - 12	442	30 101 13.50	
			63	6 - 12	292	30 012 43.63	
400	4	38,4	63	3 - 7,2	292	30 099 13.63	
			63	6 - 12	292	30 012 13.63	
			63	6 - 12	442	30 102 13.63	
			63	6 - 12	292	30 012 43.63	
			80	6 - 12	292	30 012 43.80	
			80	6 - 12	442	30 102 43.80	

(Продолжение на следующей странице)

Назначение трехпозиционного выключателя-разъединителя с высоковольтными предохранителями, мощности трансформатора

Трансформатор				Высоковольтный предохранитель			
Рабочее напряжение U кВ	Номинальная мощность S_N кВА	Относительное напряжение короткого замыкания u_k %	Номинальный ток I_1 А	Номинальный ток предохранителя $I_{\text{Предохранитель}}$ А	Номинальное напряжение $U_{\text{Предохранитель}}$ кВ	Глубиномер "е" мм	Номер заказа Продукт фирмы SIBA
6 - 7,2	500	4	48	80	6 - 12	292	30 012 43.80
				80	6 - 12	442	30 102 43.80
				80	3 - 7,2	292	30 099 13.80
				80	6 - 12	292	30 012 13.80
				80	6 - 12	442	30 102 13.80
				100	6 - 12	292	30 012 43.100
	630	4	61	100	3 - 7,2	292	30 099 13.100
				100	6 - 12	292	30 012 13.100
				100	6 - 12	442	30 102 13.100
				100	6 - 12	292	30 012 43.100
				100	6 - 12	442	30 102 43.100
				125	6 - 12	292	30 020 43.125
	800	5 - 6	77	125	6 - 12	442	30 103 43.125
				125	6 - 12	442	30 103 43.125
7,6 - 8,4	20	4	1,5	6,3	6 - 12	292	30 004 13.6,3
				6,3	6 - 12	442	30 101 13.6,3
	30	4	2,27	5	6 - 12	292	30 004 13.5
				6,3	6 - 12	292	30 004 13.6,3
	6,3	4	2,27	6,3	6 - 12	442	30 101 13.6,3
				6,3	6 - 12	442	30 101 13.6,3
	50	4	3,7	10	6 - 12	292	30 004 13.10
				10	6 - 12	442	30 101 13.10
	75	4	5,7	16	6 - 12	292	30 004 13.16
				16	6 - 12	442	30 101 13.16
	100	4	7,6	16	6 - 12	292	30 004 13.16
				16	6 - 12	442	30 101 13.16
	125	4	9,5	20	6 - 12	292	30 004 13.20
				20	6 - 12	442	30 101 13.20
	160	4	12,1	31,5	6 - 12	292	30 004 13.31,5
				31,5	6 - 12	442	30 101 13.31,5
200	4	15,2	31,5	6 - 12	292	30 004 13.31,5	
			31,5	6 - 12	442	30 101 13.31,5	
250	4	19	40	6 - 12	292	30 004 13.40	
			40	6 - 12	442	30 101 13.40	
315	4	23,9	50	6 - 12	292	30 004 13.50	
			50	6 - 12	442	30 101 13.50	
400	4	30,3	63	6 - 12	292	30 012 13.63	
			63	6 - 12	442	30 102 13.63	
500	4	37,9	80	6 - 12	292	30 012 43.80	
			80	6 - 12	442	30 102 43.80	
630	4	47,8	100	6 - 12	292	30 012 43.100	
			100	6 - 12	442	30 102 43.100	
8,9	20	4	1,3	6,3	6 - 12	292	30 004 13.6,3
				6,3	6 - 12	442	30 101 13.6,3
	30	4	2	5	6 - 12	292	30 004 13.5
				6,3	6 - 12	292	30 004 13.6,3
	6,3	4	2	6,3	6 - 12	442	30 101 13.6,3
				6,3	6 - 12	442	30 101 13.6,3
	50	4	3,3	10	6 - 12	292	30 004 13.10
				10	6 - 12	442	30 101 13.10
	75	4	4,9	16	6 - 12	292	30 004 13.16
				16	6 - 12	442	30 101 13.16
	100	4	6,5	16	6 - 12	292	30 004 13.16
				16	6 - 12	442	30 101 13.16
	125	4	8,1	20	6 - 12	292	30 004 13.20
				20	6 - 12	442	30 101 13.20
	160	4	10,4	25	6 - 12	292	30 004 13.25
				25	6 - 12	442	30 101 13.25
200	4	13	31,5	6 - 12	292	30 004 13.31,5	
			31,5	6 - 12	442	30 101 13.31,5	
250	4	16,2	40	6 - 12	292	30 004 13.40	
			40	6 - 12	442	30 101 13.40	
315	4	20,5	50	6 - 12	292	30 004 13.50	
			50	6 - 12	442	30 101 13.50	

(Продолжение на следующей странице)

КОМПОНЕНТЫ

Назначение трехпозиционного выключателя-разъединителя с высоковольтными предохранителями, мощности трансформатора

Трансформатор				Высоковольтный предохранитель			
Рабочее напряжение U кВ	Номинальная мощность S_N кВА	Относительное напряжение короткого замыкания u_k %	Номинальный ток I_1 А	Номинальный ток предохранителя $I_{\text{Предохранитель}}$ А	Номинальное напряжение $U_{\text{Предохранитель}}$ кВ	Глубиномер "е" мм	Номер заказа Продукт фирмы SIBA
8,9	400	4	26	63 63	6 - 12 6 - 12	292 442	30 012 13.63 30 102 13.63
	500	4	32,5	80 80	6 - 12 6 - 12	292 442	30 012 43.80 30 102 43.80
	630	4	41	100 100	6 - 12 6 - 12	292 442	30 012 43.100 30 102 43.100
10 - 12	20	4	1,15	4	6 - 12	292	30 004 13.4
	30	4	1,7	6,3	6 - 12	442	30 101 13.6,3
	50	4	2,9	10	6 - 12	292	30 004 13.10
				10	6 - 12	442	30 101 13.10
				10	10 - 17,5	292	30 255 13.10
				10	10 - 17,5	442	30 231 13.10
	75	4	4,3	10	6 - 12	292	30 004 13.10
				10	6 - 12	442	30 101 13.10
				10	10 - 17,5	292	30 255 13.10
				10	10 - 17,5	442	30 231 13.10
	100	4	5,8	16	6 - 12	292	30 004 13.16
				16	6 - 12	442	30 101 13.16
				16	10 - 17,5	292	30 255 13.16
				16	10 - 17,5	442	30 231 13.16
	125	4	7,2	16	6 - 12	292	30 004 13.16
				16	6 - 12	442	30 101 13.16
				16	10 - 17,5	292	30 255 13.16
				16	10 - 17,5	442	30 231 13.16
	160	4	9,3	20	6 - 12	292	30 004 13.20
				20	6 - 12	442	30 101 13.20
				20	10 - 17,5	292	30 221 13.20
				20	10 - 17,5	442	30 231 13.20
	200	4	11,5	25	6 - 12	292	30 004 13.25
				25	6 - 12	442	30 101 13.25
25				10 - 17,5	292	30 221 13.25	
25				10 - 17,5	442	30 231 13.25	
250	4	14,5	25	6 - 12	292	30 004 13.25	
			25	6 - 12	442	30 101 13.25	
			25	10 - 17,5	292	30 221 13.25	
			25	10 - 17,5	442	30 231 13.25	
315	4	18,3	31,5	6 - 12	292	30 004 13.31,5	
			31,5	6 - 12	442	30 101 13.31,5	
			31,5	10 - 17,5	292	30 221 13.31,5	
			31,5	10 - 17,5	442	30 231 13.31,5	
400	4	23,1	40	6 - 12	292	30 004 13.40	
			40	6 - 12	442	30 101 13.40	
			40	10 - 17,5	292	30 221 13.40	
			40	10 - 17,5	442	30 231 13.40	
(Продолжение на следующей странице)	4	23,1	40	10 - 24	442	30 006 13.40	
			50	6 - 12	292	30 004 13.50	
			50	6 - 12	442	30 101 13.50	
			50	10 - 17,5	292	30 221 13.50	
			50	10 - 17,5	442	30 232 13.50	
			50	10 - 24	442	30 014 13.50	

Назначение трехпозиционного выключателя-разъединителя с высоковольтными предохранителями, мощности трансформатора

Трансформатор				Высоковольтный предохранитель			
Рабочее напряжение U кВ	Номинальная мощность S_N кВА	Относительное напряжение короткого замыкания u_k %	Номинальный ток I_1 А	Номинальный ток предохранителя $I_{\text{Предохранитель}}$ А	Номинальное напряжение $U_{\text{Предохранитель}}$ кВ	Глубиномер "е" мм	Номер заказа Продукт фирмы SIBA
10 - 12	500	4	29	50	6 - 12	292	30 004 13.50
				50	6 - 12	442	30 101 13.50
				50	10 - 17,5	292	30 221 13.50
				50	10 - 17,5	442	30 232 13.50
				50	10 - 24	442	30 014 13.50
				63	6 - 12	292	30 012 43.63
	630	4	36,4	63	6 - 12	292	30 012 13.63
				63	6 - 12	442	30 102 13.63
				63	10 - 17,5	442	30 232 13.63
				63	6 - 12	292	30 012 43.63
				63	10 - 24	442	30 014 43.63
				80	6 - 12	292	30 012 43.80
	800	5 - 6	46,2	80	6 - 12	292	30 102 43.80
				80	6 - 12	442	30 102 43.80
				80	6 - 12	292	30 012 43.80
				80	6 - 12	442	30 102 43.80
	1000	5 - 6	58	100	6 - 12	292	30 012 43.100
				100	6 - 12	442	30 102 43.100
				100	10 - 24	442	30 022 43.100
	1250	5 - 6	72	125	6 - 12	292	30 020 43.125
	12,4 - 13,4	20	4	0,94	4	10 - 24	442
30		4	1,4	6,3	10 - 24	442	30 006 13.6,3
				6,3	10 - 24	442	30 231 13.6,3
50		4	2,4	10	10 - 17,5	442	30 231 13.10
				10	10 - 24	442	30 006 13.10
75		4	3,5	10	10 - 17,5	442	30 231 13.10
				10	10 - 24	442	30 006 13.10
100		4	4,7	16	10 - 17,5	442	30 231 13.16
				16	10 - 24	442	30 006 13.16
125		4	5,9	16	10 - 17,5	442	30 231 13.16
				16	10 - 24	442	30 006 13.16
160		4	7,5	16	10 - 17,5	442	30 231 13.16
				16	10 - 24	442	30 006 13.16
200		4	9,4	20	10 - 17,5	442	30 231 13.20
				20	10 - 24	442	30 006 13.20
250		4	11,7	25	10 - 17,5	442	30 231 13.25
				31,5	10 - 17,5	442	30 231 13.31,5
				25	10 - 24	442	30 006 13.25
				31,5	10 - 24	442	30 006 13.31,5
315		4	14,7	31,5	10 - 17,5	442	30 231 13.31,5
				31,5	10 - 24	442	30 006 13.31,5
400	4	18,7	40	10 - 17,5	442	30 231 13.40	
			40	10 - 24	442	30 006 13.40	
500	4	23,3	50	10 - 17,5	442	30 232 13.50	
			50	10 - 24	442	30 014 13.50	
630	4	29,4	63	10 - 17,5	442	30 232 13.63	
			63	10 - 24	442	30 014 13.63	
800	5 - 6	37,3	80	10 - 24	442	30 014 43.80	
13,8	20	4	0,8	3,15	10 - 24	442	30 006 13.3,15
	30	4	1,25	4	10 - 24	442	30 006 13.4
	50	4	2,1	6,3	10 - 17,5	442	30 231 13.6,3
				6,3	10 - 24	442	30 006 13.6,3
	75	4	3,2	6,3	10 - 17,5	442	30 231 13.6,3
				10	10 - 17,5	442	30 231 13.10
				10	10 - 24	442	30 006 13.10
	100	4	4,2	10	10 - 17,5	442	30 231 13.10
				16	10 - 17,5	442	30 231 13.16
				16	10 - 24	442	30 006 13.16
125	4	5,3	10	10 - 17,5	442	30 231 13.10	
			16	10 - 17,5	442	30 231 13.16	
			16	10 - 24	442	30 006 13.16	

(Продолжение на следующей странице)

КОМПОНЕНТЫ

Назначение трехпозиционного выключателя-разъединителя с высоковольтными предохранителями, мощности трансформатора

Трансформатор			Высоковольтный предохранитель				
Рабочее напряжение U кВ	Номинальная мощность S_N кВА	Относительное напряжение короткого замыкания u_k %	Номинальный ток I_1 А	Номинальный ток предохранителя $I_{\text{Предохранитель}}$ А	Номинальное напряжение $U_{\text{Предохранитель}}$ кВ	Глубиномер "е" мм	Номер заказа Продукт фирмы SIBA
13,8	160	4	6,7	16	10 - 17,5	442	30 231 13.16
	200	4	8,4	16	10 - 17,5	442	30 231 13.16
				20	10 - 17,5	442	30 231 13.20
	250	4	10,5	20	10 - 24	442	30 006 13.20
				25	10 - 17,5	442	30 231 13.20
	315	4	13,2	25	10 - 17,5	442	30 231 13.25
				31,5	10 - 17,5	442	30 231 13.31,5
	400	4	16,8	31,5	10 - 24	442	30 006 13.31,5
				31,5	10 - 17,5	442	30 231 13.31,5
	500	4	21	40	10 - 17,5	442	30 231 13.40
				40	10 - 24	442	30 006 13.40
	630	4	26,4	50	10 - 17,5	442	30 232 13.50
50				10 - 24	442	30 014 13.50	
800	5 - 6	33,5	63	10 - 17,5	442	30 232 13.63	
			63	10 - 24	442	30 014 13.63	
			63	10 - 24	442	30 014 43.63	
1000	5 - 6	41,9	80	10 - 24	442	30 014 43.80	
1250	5 - 6	52,3	100	10 - 24	442	30 022 43.100	
14,4	20	4	0,8	3,15	10 - 24	442	30 006 13.3,15
	30	4	1,2	3,15	10 - 24	442	30 006 13.3,15
	50	4	2	6,3	10 - 17,5	442	30 231 13.6,3
				6,3	10 - 24	442	30 006 13.6,3
	75	4	3	6,3	10 - 17,5	442	30 231 13.6,3
				6,3	10 - 24	442	30 006 13.6,3
	100	4	4	10	10 - 17,5	442	30 231 13.10
				16	10 - 17,5	442	30 231 13.16
				16	10 - 24	442	30 006 13.16
	125	4	5	10	10 - 17,5	442	30 231 13.10
				16	10 - 17,5	442	30 231 13.16
				16	10 - 24	442	30 006 13.16
	160	4	6,5	16	10 - 17,5	442	30 231 13.16
				16	10 - 24	442	30 006 13.16
	200	4	8	16	10 - 17,5	442	30 231 13.16
				16	10 - 24	442	30 006 13.16
				20	10 - 17,5	442	30 231 13.20
				20	10 - 24	442	30 006 13.20
	250	4	10	20	10 - 17,5	442	30 231 13.20
				20	10 - 24	442	30 006 13.20
25				10 - 17,5	442	30 231 13.25	
25				10 - 24	442	30 006 13.25	
315	4	12,6	20	10 - 17,5	442	30 231 13.20	
			20	10 - 24	442	30 006 13.20	
			25	10 - 17,5	442	30 231 13.25	
			25	10 - 24	442	30 006 13.25	
400	4	16,1	31,5	10 - 17,5	442	30 231 13.31,5	
			31,5	10 - 24	442	30 006 13.31,5	
500	4	20,1	40	10 - 17,5	442	30 231 13.40	
			40	10 - 24	442	30 006 13.40	
630	4	25,3	50	10 - 17,5	442	30 232 13.50	
			50	10 - 24	442	30 014 13.50	
800	5 - 6	32,1	63	10 - 24	442	30 014 43.63	
1000	5 - 6	40,1	80	10 - 24	442	30 014 43.80	
1250	5 - 6	50,2	100	10 - 24	442	30 022 43.100	
15 - 17,5	20	4	0,77	3,15	10 - 24	442	30 006 13.3,15
	30	4	1,15	3,15	10 - 24	442	30 006 13.3,15
	50	4	1,9	6,3	10 - 17,5	442	30 231 13.6,3
				6,3	10 - 24	442	30 006 13.6,3
	75	4	2,9	6,3	10 - 17,5	442	30 231 13.6,3
	100	4	3,9	10	10 - 17,5	442	30 231 13.10
	125	4	4,8	16	10 - 17,5	442	30 231 13.16
				16	10 - 24	442	30 006 13.16
160	4	6,2	16	10 - 17,5	442	30 231 13.16	
200	4	7,7	20	10 - 17,5	442	30 231 13.20	
			20	10 - 24	442	30 006 13.20	

(Продолжение на следующей странице)

Назначение трехпозиционного выключателя-разъединителя с высоковольтными предохранителями, мощности трансформатора

Трансформатор				Высоковольтный предохранитель				
Рабочее напряжение U кВ	Номинальная мощность S_N кВА	Относительное напряжение короткого замыкания u_k %	Номинальный ток I_1 А	Номинальный ток предохранителя $I_{\text{Предохранитель}}$ А	Номинальное напряжение $U_{\text{Предохранитель}}$ кВ	Глубиномер "е" мм	Номер заказа Продукт фирмы SIBA	
15 - 17,5	250	4	9,7	25 25	10 - 17,5 10 - 24	442 442	30 231 13.25 30 006 13.25	
	315	4	12,2	31,5 31,5	10 - 17,5 10 - 24	442 442	30 231 13.31,5 30 006 13.31,5	
	400	4	15,5	31,5 31,5	10 - 17,5 10 - 24	442 442	30 231 13.31,5 30 006 13.31,5	
	500	4	19,3	31,5	31,5	10 - 17,5	442	30 231 13.31,5
				40	40	10 - 24	442	30 006 13.31,5
				40	40	10 - 17,5 10 - 24	442 442	30 231 13.40 30 006 13.40
	630	4	24,3	40	40	10 - 17,5	442	30 231 13.40
				40	40	10 - 24	442	30 006 13.40
				50	50	10 - 17,5	442	30 232 13.50
				50	50	10 - 24	442	30 014 13.50
				63	63	10 - 24	442	30 014 43.63
	800	5 - 6	30,9	63	63	10 - 24	442	30 014 43.63
1000	5 - 6	38,5	63	63	10 - 24	442	30 014 43.63	
			80	80	10 - 24	442	30 014 43.80	
1250	5 - 6	48,2	100	100	10 - 24	442	30 022 43.100	
18 - 19	20	4	0,64	3,15	3,15	10 - 24	442	30 006 13.3,15
	30	4	0,96	3,15	3,15	10 - 24	442	30 006 13.3,15
	50	4	1,6	6,3	6,3	10 - 24	442	30 006 13.6,3
	75	4	2,4	6,3	6,3	10 - 24	442	30 006 13.6,3
	100	4	3,2	10	10	10 - 24	442	30 006 13.10
	125	4	4	10	10	10 - 24	442	30 006 13.10
	160	4	5,1	16	16	10 - 24	442	30 006 13.16
	200	4	6,4	16	16	10 - 24	442	30 006 13.16
	250	4	8,1	20	20	10 - 24	442	30 006 13.20
	315	4	10,1	25	25	10 - 24	442	30 006 13.25
	400	4	12,9	31,5	31,5	10 - 24	442	30 006 13.31,5
	500	4	16,1	31,5	31,5	10 - 24	442	30 006 13.31,5
				40	40	10 - 24	442	30 006 13.40
				40	40	10 - 24	442	30 006 13.40
	630	4	20,2	40	40	10 - 24	442	30 006 13.40
50				50	10 - 24	442	30 006 13.50	
63				63	10 - 24	442	30 014 43.63	
800	4 - 5	25,7	50	50	10 - 24	442	30 014 13.50	
			63	63	10 - 24	442	30 014 43.63	
1000	5 - 6	32,1	63	63	10 - 24	442	30 014 43.63	
1250	5 - 6	40,1	80	80	10 - 24	442	30 014 43.80	
20 - 23	20	4	0,57	3,15	3,15	10 - 24	442	30 006 13.3,15
	30	4	0,86	3,15	3,15	10 - 24	442	30 006 13.3,15
	50	4	1,5	6,3	6,3	10 - 24	442	30 006 13.6,3
	75	4	2,2	6,3	6,3	10 - 24	442	30 006 13.6,3
	100	4	2,9	6,3	6,3	10 - 24	442	30 006 13.6,3
	125	4	3,6	10	10	10 - 24	442	30 006 13.10
	160	4	4,7	10	10	10 - 24	442	30 006 13.10
	200	4	5,8	16	16	10 - 24	442	30 006 13.16
	250	4	7,3	16	16	10 - 24	442	30 006 13.16
	315	4	9,2	16	16	10 - 24	442	30 006 13.16
				20	20	10 - 24	442	30 006 13.20
	400	4	11,6	20	20	10 - 24	442	30 006 13.20
				25	25	10 - 24	442	30 006 13.25
	500	4	14,5	25	25	10 - 24	442	30 006 13.25
				31,5	31,5	10 - 24	442	30 006 13.31,5
	630	4	18,2	31,5	31,5	10 - 24	442	30 006 13.31,5
				40	40	10 - 24	442	30 006 13.40
	800	5 - 6	23,1	31,5	31,5	10 - 24	442	30 006 13.31,5
1000	5 - 6	29	50	50	10 - 24	442	30 014 13.50	
1250	5 - 6	36	50	50	10 - 24	442	30 014 13.50	
			63	63	10 - 24	442	30 014 43.63	
1600	5 - 6	46,5	80	80	10 - 24	442	30 014 43.80	
			100	100	10 - 24	442	30 022 43.100	
2000	5 - 6	57,8	100	100	10 - 24	442	30 022 43.100	

Компоненты

Вакуумное реле защиты, устройство защиты двигателя

Отличительные особенности

- В соответствии со стандартами IEC 60470 и VDE 0670-501 (см. стандарты на стр. 64)
- Применение согласно требованиям системы в герметично приваренном резервуаре распределительного устройства
- Независимые от климатических условий полюса вакуумного выключателя в резервуаре распределительного устройства, заполненном газом SF₆
- Не требует постоянного технического обслуживания во внутренних помещениях в соответствии со стандартами IEC 62271-1 и VDE 0671-1
- Индивидуальное вторичное оборудование
- Металлический сифлон для того, чтобы отделить изоляцию газом SF₆ и привод (проверено на более 2 млн. вакуумных прерывателях) без применения уплотнений
- Магнитная катушка для привода снаружи резервуара распределительного устройства
- 100000 или 500000 коммутационных циклов с номинальным рабочим током.

Защита от короткого замыкания и перенапряжения в сочетании с двигателями

Высоковольтные предохранители большой разрывной мощности обеспечивают защиту коммутационным устройствам (например, вакуумным реле) в короткозамкнутой цепи, у которых отсутствует собственная отключающая способность при коротком замыкании. Высоковольтные предохранители испытывают максимальное напряжение во время разгона двигателей (пусковые токи, время и частота).

При разгоне двигателей предохранители не должны срабатывать или становиться поврежденными.

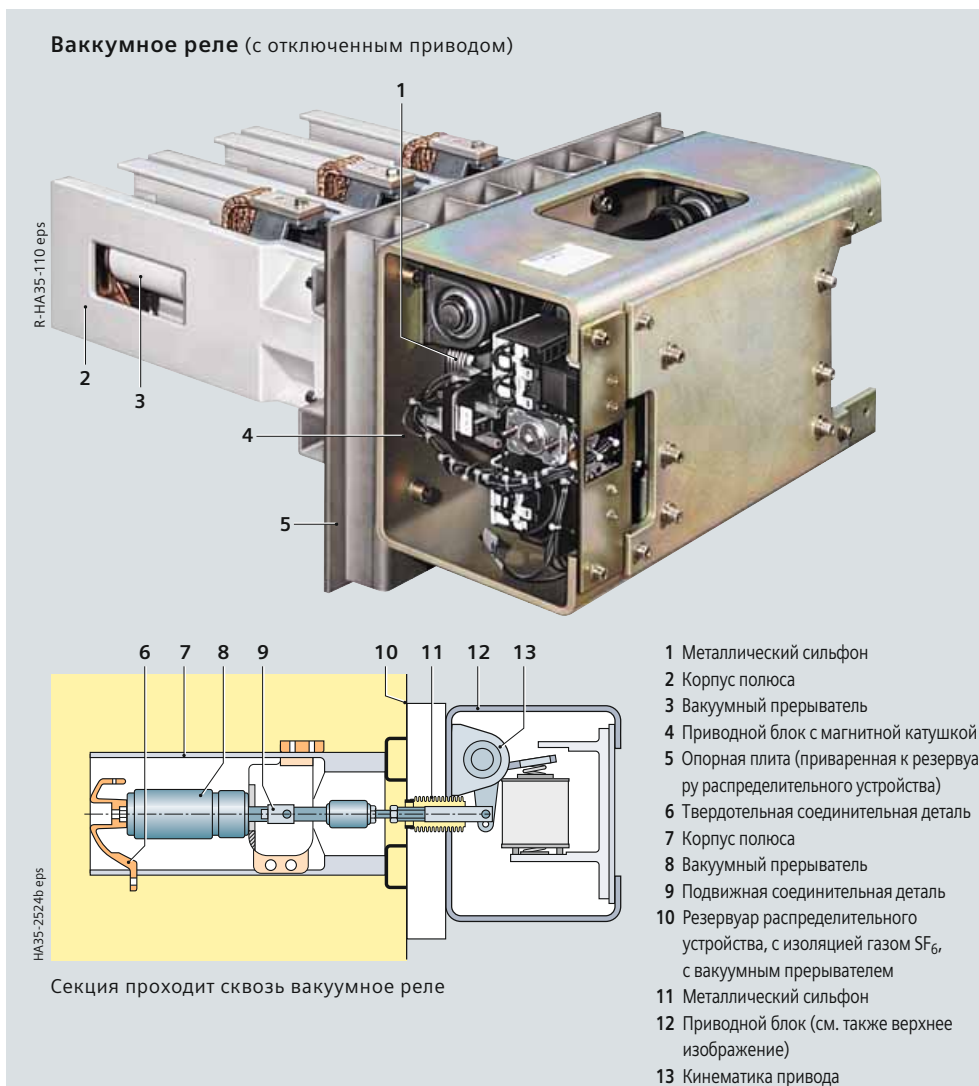


Таблица устройства защиты двигателя (см. также указание на стр. 34)

Количество пусков в час	Максимально допустимый пусковой ток двигателя в документации А при номинальном рабочем токе высоковольтного предохранителя										
	40 А	50 А	63 А	80 А	100 А	125 А	160 А	200 А	224 А	250 А	
	3,3 - 7,2 кВ	Да	Да	Да	Да	Да	Да	Да	Да	Да	Да
	>7,2 - 12 кВ	Да	Да	Да	Да	Да	Да	Да	Нет	Нет	Нет
	>12 - 23 кВ	Да	Да	Да	Да	Да	Нет	Нет	Нет	Нет	Нет
Двигатели высокого напряжения со временем пуска до 5 с	2	95	115	135	160	210	415	560	765	860	960
	4	85	105	120	145	190	370	500	705	840	960
	8	75	95	110	130	170	340	455	640	760	960
	16	70	85	95	115	150	300	405	575	680	925
	32	63	75	85	105	140	270	370	520	615	840
Двигатели высокого напряжения со временем пуска до 15 с	2	90	105	120	145	190	335	445	625	730	960
	4	80	95	110	130	170	300	400	560	655	890
	8	70	85	100	120	155	270	360	510	595	805
	16	65	75	90	105	140	240	325	455	535	720
	32	60	70	80	95	125	220	290	410	485	655
Двигатели высокого напряжения со временем пуска до 30 с	2	85	100	115	140	185	300	390	555	645	865
	4	75	90	105	125	165	265	350	500	575	780
	8	70	80	95	115	150	245	320	450	525	705
	16	60	75	85	100	135	210	285	405	470	630
	32	55	65	75	90	120	190	260	365	425	570

Отличительные особенности

- Модель 1-полюсная, втычного типа и привинченная
- Состоящая из меди круглого сечения, с изоляцией из силиконового каучука
- Соединение сборных шин с крестообразным и концевым адаптерами, с изоляцией из силиконового каучука
- Управление ячейкой осуществляется при помощи токопроводящих покрытий на изоляции из силиконового каучука (как с внутренней, так и с внешней стороны)
- Безопасный для прикосновения за счет заземления внешних покрытий через резервуар распределительного устройства
- Невосприимчивый к загрязнению и конденсации
- Безопасный для прикосновения благодаря металлическому корпусу
- Дооснащение распределительного устройства или замена ячейки **без** проведения газовых работ с газом SF₆ (гексафторид серы).

Возможные надстройки

- Трансформатор тока
- Трансформатор напряжения
- Ограничитель перенапряжения
- Кабель с Т-образным штекером
- Полностью изолированные шины (например, продукция компании Duresca).

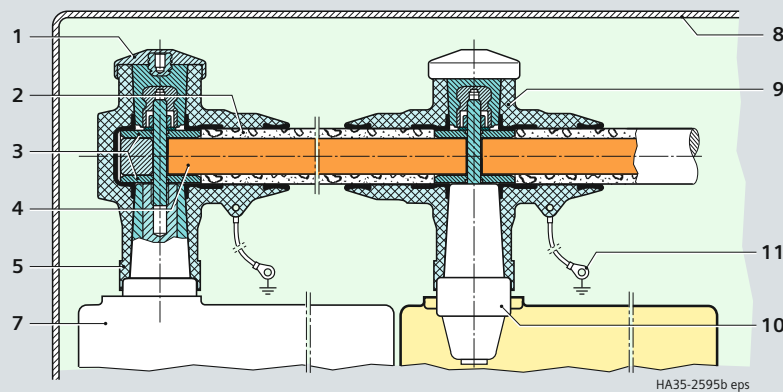
Легенда к изображению

- 1 Крышка
- 2 Изоляция сборной шины из силиконового каучука
- 3 Зажимы
- 4 Сборная шина (из меди круглого сечения)
- 5 Концевой адаптер или Г-образный адаптер
- 6 Соединительный болт
- 7 Резервуар распределительного устройства
- 8 Металлический корпус сборных шин
- 9 Т-образный адаптер или крестовидный адаптер
- 10 Ввод
- 11 Вывод заземления

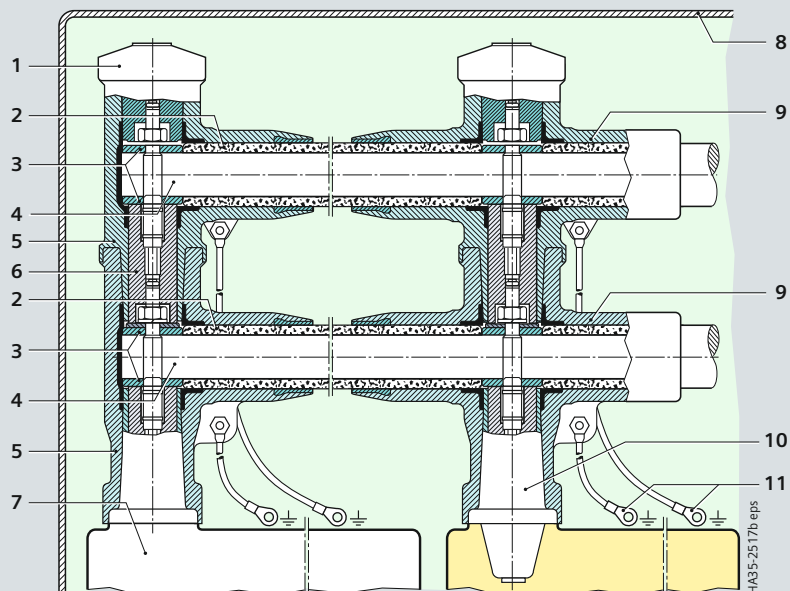
Сборные шины (образец)



Сборные шины 1250 А, втычные, с изоляцией из твердого диэлектрика (вид спереди трех ячеек, без низковольтных отсеков)



Секция сборная шина 1250 А (блок-схема) ширина ячейки 600 мм



Секция Сборная шина 1600 А, 2000 А или 2500 А (блок-схема) Ширина ячейки 600 мм

Трансформатор тока

Отличительные особенности

- В соответствии со стандартами IEC 60044-1 и VDE 0414-1
- Модель трансформатора тока проходного типа, 1-полюсный
- Отсутствуют диэлектрические детали из заливочной смолы (обусловлено типом конструкции)
- Класс изоляции E
- Индуктивный
- Сертифицируемый
- Независимый от климатических условий
- Подключение вторичного оборудования через клеммную колодку в низковольтном отсеке ячейки.

Установка

- Расположение снаружи первичной оболочки (резервуар распределительного устройства).

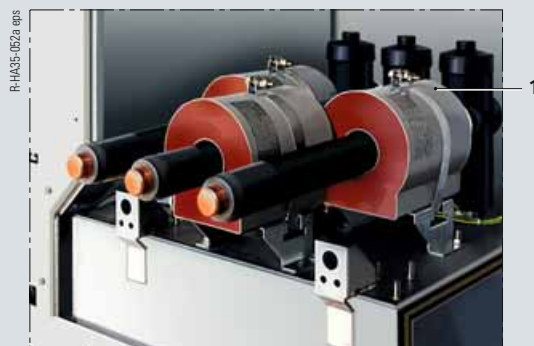
Места установки

- На сборной шине (1)
- В месте подключения ячейки (2)
- Вокруг кабеля (3).

Типы трансформаторов тока

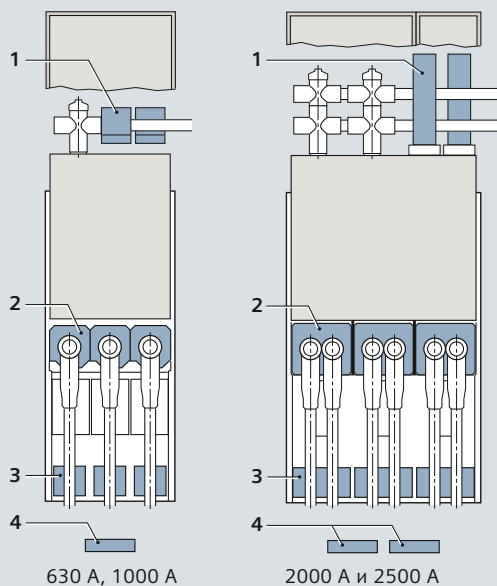
- Сборные шины со сборными шинами (1):
 - Трансформатор - внутренняя конструкция - $\varnothing 56 \text{ мм} / \leq 1250 \text{ A}$ и $55 \times 355 \text{ мм} / > 1250 \text{ A}$
 - применимая высота макс. 160 мм при $\leq 1250 \text{ A}$, макс. 130 мм при $> 1250 \text{ A}$
- Фидерный трансформатор напряжения (2):
 - Трансформатор - внутренняя конструкция - $\varnothing 106 \text{ мм} / \leq 1250 \text{ A}$ и $100 \times 200 \text{ мм} / > 1250 \text{ A}$
 - применимая высота макс. 205 мм
- Трансформатор тока с монтированным кабелем (3) для экранированного кабеля:
 - Трансформатор - внутренняя конструкция - $\varnothing 55 \text{ мм}$
 - применимая высота макс. 170 мм
- Суммирующий трансформатор тока (4) расположен снизу от ячеек (входит в объем поставки), установка осуществляется за счет заказчика.

Трансформатор тока



Трансформатор тока сборных шин
Образец 1250 А

Виды спереди:



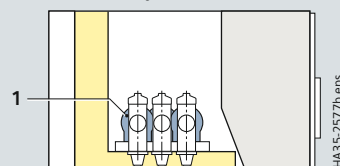
Установка трансформатора тока (принципиальная схема)

Электрические параметры

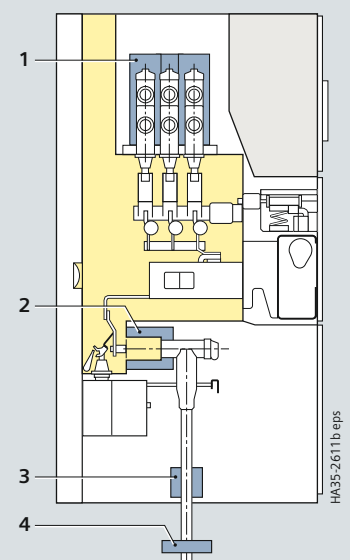
Описание	Тип 4МС
Напряжение	Макс. 0,8 кВ
Номинальное кратковременное испытательное напряжение промышленной частоты (испытание обмотки)	3 кВ
Номинальная частота	50 / 60 Гц
Номинальный ток термической стойкости	1,0; 1,2; 1,33; 1,5; 2,0 x Номинальный ток (первичный)
Номинальный кратковременный (термический) ток, макс. 3 с	Макс. 31,5 кА
Номинальный ток	динамический первичный неограниченный от 40 А до 2500 А вторичный 1 А и 5 А

- 1 Трансформатор тока сборных шин
- 2 Фидерный трансформатор напряжения в месте подключения ячейки
- 3 Трансформатор тока с монтированным кабелем
- 4 Суммирующий трансформатор тока

Виды сбоку:



Ячейка со сборной шиной
1250 А



Ячейка со сборной шиной
2500 А

Описание	Тип 4МС
С возможностью повторного подключения (вторичный)	200 А – 100 А по 2500 А – 1250 А
Данные сердечника зависят номинального тока первичной обмотки: Измерительный сердечник	макс. 3 сердечника
Мощность	2,5 ВА до 30 ВА
Класс	0,2 до 1
Кратность термической устойчивости	FS 5, FS 10
Защитный сердечник	
Мощность	2,5 ВА до 30 ВА
Класс	5 Р или 10 Р
Кратность термической устойчивости	10 до 30
Допустимая температура окружающей среды	Макс. 60 °С
Класс изоляции	E

Отличительные особенности

- В соответствии со стандартами IEC 60044-2 и VDE 0414-2
- Модель 1-полюсная, втычная
- Система подключения с втычным контактом
- Индуктивный
- Безопасный для прикосновения благодаря металлическому корпусу
- Сертифицируемый
- Независимый от климатических условий
- Подсоединение вторичного оборудования через штекер в ячейке
- Изоляция из литой эпоксидной смолы
- Расположение снаружи первичной оболочки (резервуар распределительного устройства)
- Места установки:
 - на сборной шине
 - в месте подключения ячейки.

Типы трансформаторов напряжения

- Трансформатор напряжения сборной шины 4MT2:
 - вставляется в крестовину сборной шины ≤ 1250 А с помощью адаптеров (> 1250 А по запросу)
 - нет в наличии собственных измерительных ячеек необходимый
 - для 80 % номинального кратковременного предельного импульсного напряжения при номинальной частоте
 - повторное испытание с применением 80 % кратковременного предельного импульсного напряжения для установленного трансформатора напряжения (действительно и для более высоких величин сопротивления изоляции согласно стандартам ГОСТ и GB)
- Трансформатор напряжения фидера 4MT3 в месте подключения ячейки:
 - коммутация осуществляется через изолированное газом SF₆ разделительное устройство в резервуаре распределительного устройства
 - Включенные положения: “ВКЛ” и “Ввод трансформатора ЗАЗЕМЛЕНИЕ”
 - Запуск разделительного устройства снаружи через приваренный металлический сиффон резервуара распределительного устройства
 - испытание устройства повышенным напряжением и кабеля установленного заземленного трансформатора напряжения возможно
- Трансформатор напряжения фидера 4MU2 в месте подключения ячейки
 - Вводная ячейка переключения питания шин (сторона В)
 - Подключение к вводу с помощью короткого гибкого провода.

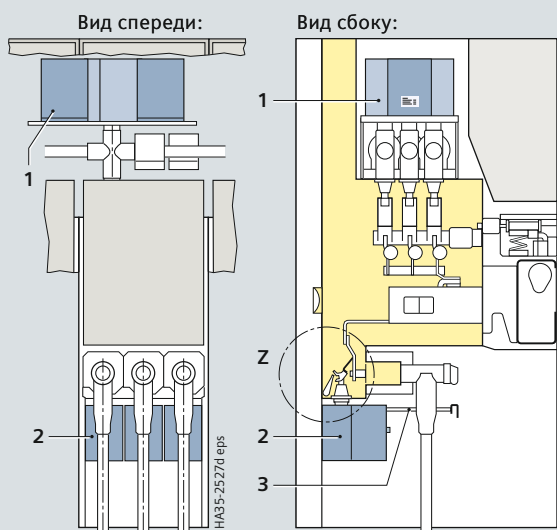
Трансформатор напряжения



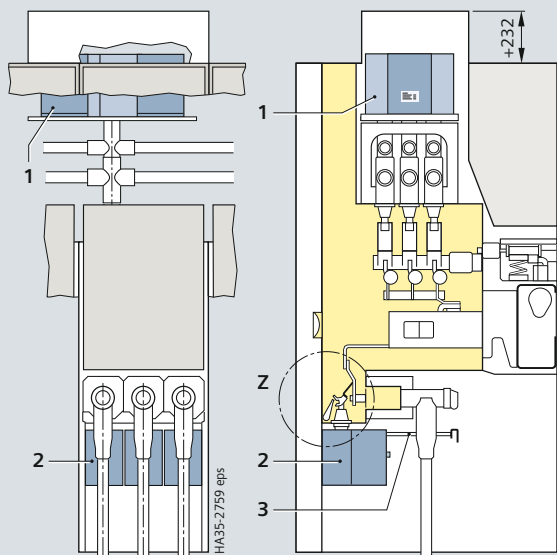
Трансформатор напряжения фидера (с металлическим покрытием) 4MT3



Трансформатор напряжения сборной шины (в металлическом корпусе) 4MT2



Установка трансформатора тока (принципиальная схема)



Разделительное устройство для трансформатора напряжения фидера (деталь Z)

- 1 Трансформатор напряжения сборной шины
- 2 Фидерный трансформатор напряжения в месте подключения ячейки
- 3 Рукоятка управления для разделительного устройства
- 4 Подключение ячейки
- 5 Стенка резервуара распределительного устройства (заземленная)

Компоненты

Трансформатор напряжения

Электрические параметры

Первичные данные

Для типов 4MT3, 4MT2 и 4MU2

с номинальными напряжениями 3,3 кВ до 23 кВ, коэффициент номинального напряжения $U_n/8h = 1,9$; $U_n/$ продолжительный = 1,2

Номинальное напряжение	Номинальное кратковременное импульсное напряжение, не вызывающее перекрытия	Номинальное кратковременное предельное импульсное напряжение грозового разряда	Стандарт	Рабочее напряжение
кВ	кВ	кВ		кВ
3,6	10	20	IEC	$3,3/\sqrt{3}$
7,2	20	60	IEC	$3,6/\sqrt{3}$; $4,0/\sqrt{3}$; $4,16/\sqrt{3}$; $4,2/\sqrt{3}$; $4,8/\sqrt{3}$; $5,0/\sqrt{3}$; $5,5/\sqrt{3}$; $6,0/\sqrt{3}$; $6,24/\sqrt{3}$; $6,3/\sqrt{3}$; $6,6/\sqrt{3}$; $6,9/\sqrt{3}$
	32	60	ГОСТ	$6,0/\sqrt{3}$; $6,3/\sqrt{3}$; $6,6/\sqrt{3}$
12	28	75	IEC	$7,2/\sqrt{3}$; $7,6/\sqrt{3}$; $8,0/\sqrt{3}$; $8,3/\sqrt{3}$; $8,4/\sqrt{3}$; $8,9/\sqrt{3}$; $10/\sqrt{3}$; $10,5/\sqrt{3}$; $11/\sqrt{3}$; $11,4/\sqrt{3}$; $11,5/\sqrt{3}$; $11,6/\sqrt{3}$
	38	75	ГОСТ	$10/\sqrt{3}$; $10,5/\sqrt{3}$; $11/\sqrt{3}$
	42	75	GB	$10/\sqrt{3}$; $10,5/\sqrt{3}$; $11/\sqrt{3}$
17,5	38	95	IEC	$12/\sqrt{3}$; $12,4/\sqrt{3}$; $12,47/\sqrt{3}$; $12,5/\sqrt{3}$; $12,8/\sqrt{3}$; $13,2/\sqrt{3}$; $13,4/\sqrt{3}$; $13,8/\sqrt{3}$; $14,4/\sqrt{3}$; $15/\sqrt{3}$; $15,8/\sqrt{3}$; $16/\sqrt{3}$; $17/\sqrt{3}$
24	50	125	IEC	$17,5/\sqrt{3}$; $18/\sqrt{3}$; $19/\sqrt{3}$; $20/\sqrt{3}$; $22/\sqrt{3}$; $23/\sqrt{3}$

Вторичные данные

Для типа	Рабочее напряжение	Вспомогательная обмотка В	Предельный ток термической устойчивости (измерительная обмотка)	Номинальный продолжительный ток 8 ч	Мощность для класса точности			
					0,2	0,5	1	3
	В	В	А	А	ВА	ВА	ВА	ВА
4MT3 4MU2	$100/\sqrt{3}$; $110/\sqrt{3}$; $120/\sqrt{3}$	100/3 110/3; 120/3	6	4	IEC			
					10, 15, 20, 25, 30	10, 15, 20, 25, 30, 45, 50, 60, 75, 90	10, 15, 20, 25, 30, 45, 50, 60, 75, 90, 100, 120, 150, 180	10, 15, 20, 25, 30, 45, 50, 60, 75, 90, 100, 120, 150, 180
					ГОСТ 32/60 кВ			
					10, 15, 20, 25, 30	10, 15, 20, 25, 30, 45, 50, 60, 75, 90	10, 15, 20, 25, 30, 45, 50, 60, 75, 90, 100, 120, 150, 180	10, 15, 20, 25, 30, 45, 50, 60, 75, 90, 100, 120, 150, 180
					ГОСТ 42/75 кВ, GB 42/75 кВ			
					10, 15, 20, 25	10, 15, 20, 25, 30, 45, 50, 60, 75	10, 15, 20, 25, 30, 45, 50, 60, 75, 90, 100, 120, 150	10, 15, 20, 25, 30, 45, 50, 60, 75, 90, 100, 120, 150
4MT2	$100/\sqrt{3}$; $110/\sqrt{3}$; $120/\sqrt{3}$	100/3; 110/3; 120/3	8	6	IEC			
					5, 10, 15, 20, 25	10, 15, 20, 25, 30, 45	10, 15, 20, 25, 30, 45, 50, 60, 75	10, 15, 20, 25, 30, 45, 50, 60, 75
					ГОСТ 32/60 кВ			
					5	10, 15	10, 15, 20, 25, 30	10, 15, 20, 25, 30
					ГОСТ 42/75 кВ, GB 42/75 кВ			
					5, 10	10, 15, 20, 25, 30	10, 15, 20, 25, 30, 45, 50, 60	10, 15, 20, 25, 30, 45, 50, 60

ГОСТ : Российский стандарт

GB : Китайский стандарт

Конструкция

- Модульная конструкция для каждой ячейки
- Различные элементы для создания гибкой системы отводов
- Элемент нагнетательного клапана для проема в стене.

Размеры

- Высота ячейки 2640 мм
- Минимальная высота помещения ≥ 2750 мм
- Размеры элементов для отвода см. следующую страницу.

Испытания

- Конструкция, прошедшая типовые испытания.

Установка

- Установка горизонтального канала сброса давления на ячейки осуществляется на месте
- Элементы контактного вывода согласно планированию строительных работ.

NXPLUS C с горизонтальным каналом сброса давления



Образец 3 Ячейки NXPLUS C с DEK и левосторонним контактным выводом



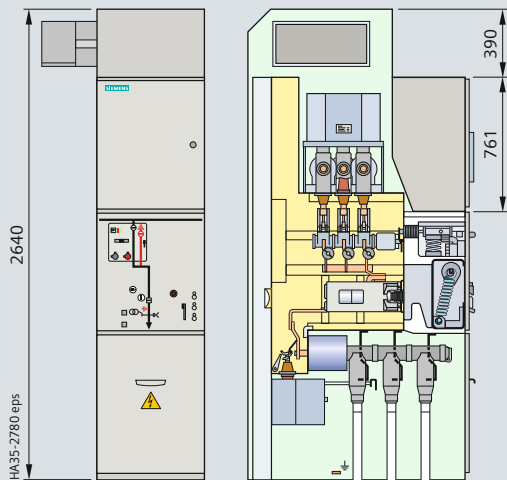
Пример контактного вывода за пределы помещения станции



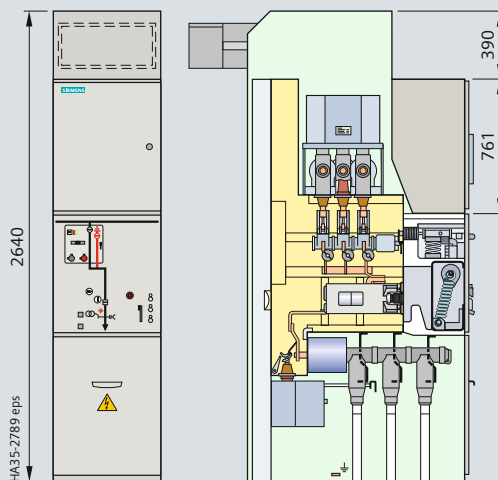
Компоненты

Горизонтальный канал сброса давления, габаритные размеры

NXPLUS C с горизонтальным каналом сброса давления и контактным выводом

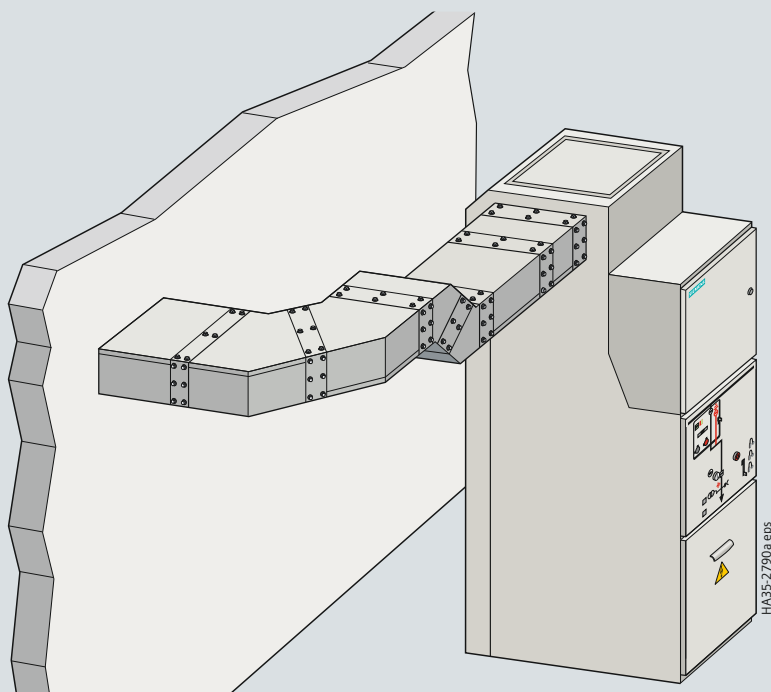
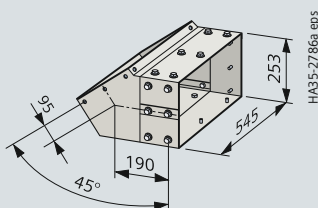
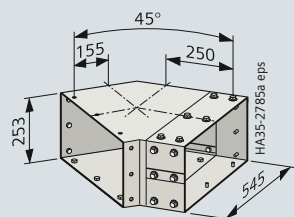
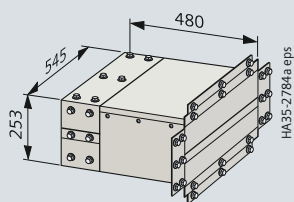
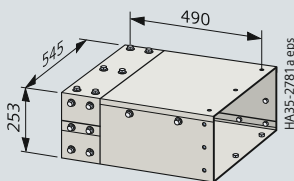
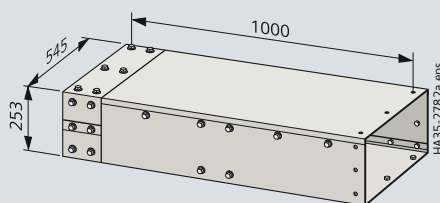
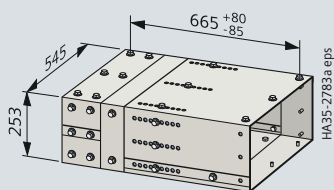


Контактный вывод на левую сторону
(на правую сторону - тоже возможно)



Контактный вывод сзади

Элементы выходного канала



Отличительные особенности

- Вводы с наружным конусом
- С винтовым контактом (M16) типа соединения "С" в соответствии со стандартами EN 50 180/EN 50 181
- Высоты подсоединения кабелей - см. таблицу справа
- Макс. низкий уровень подсоединения: 584 мм или 732 мм для устройств со стандартной крышкой кабельного отсека, 752 мм - с заглубленной крышкой кабельного отсека
- С опорным кронштейном кабеля, например, тип С40 в соответствии со стандартом DIN EN 50 024
- Опция: Доступ к кабельному отсеку только при отключенном и заземленном фидере
- Для кабелей с пластмассовой оболочкой
- Для экранированных кабельных Т-образных штекеров или угловых втычных вилок с винтовым контактом
- Для сечения соединительного провода до 800 мм²
- Сечения больших размеров - по запросу
- Прокладка кабеля внизу, подсоединение кабеля спереди
- Опция: Прокладка кабеля сзади наверху, подсоединение кабеля сзади (только для ячейки с силовым выключателем 1250 А)
- Для номинальных рабочих токов до 2500 А
- Т-образный кабельный штекер не входит в объем поставок.

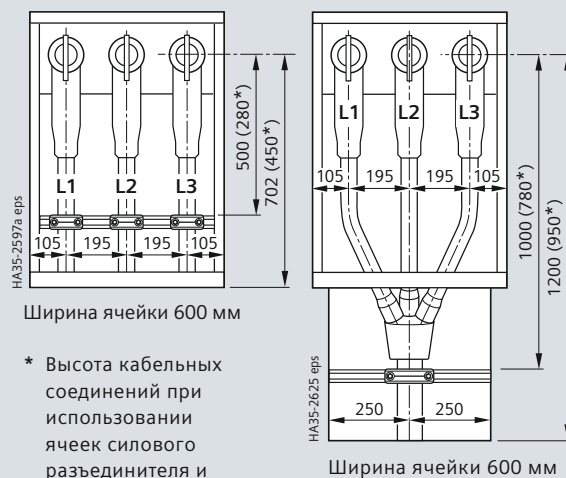
Ограничитель перенапряжения

- С возможностью соединения с Т-образным кабельным штекером
- Ограничитель перенапряжения Рекомендуется осуществлять одновременное подключение кабельной сети к линии электропередачи напрямую - область защиты отвода в концевой опоре линии электропередачи не способна защитить распределительное устройство.

Ограничитель перенапряжения

- С возможностью соединения с Т-образным кабельным штекером
- Ограничитель перенапряжения рекомендуется устанавливать при подключении двигателей с пусковым током < 600 А.

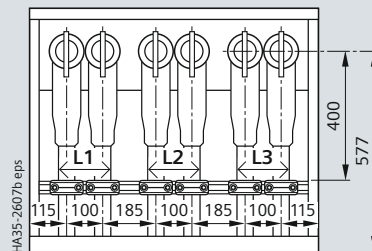
Кабельный отсек



Ширина ячейки 600 мм

* Высота кабельных соединений при использовании ячеек силового разъединителя и реле защиты с высоковольтными предохранителями

Ширина ячейки 600 мм



Ширина ячейки 900 мм

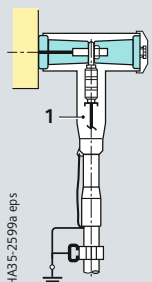
Высота кабельных соединений

Ячейки	Высота кабельного отсека мм	Расстояние между вводом и опорным кронштейном кабеля мм
600 мм	702	500
900 мм	577	400
Ячейка силового разъединителя и ячейка реле защиты с предохранителем	450	280

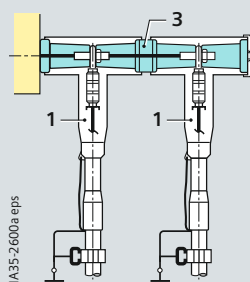
Присоединяемый кабель

Т-образный штекер кабеля с соединительной вставкой

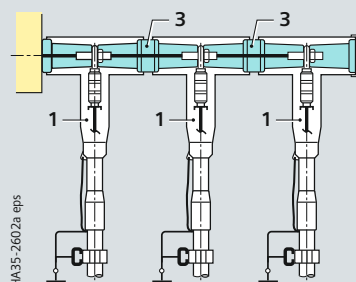
- Ширина ячейки 600 мм
- Ширина ячейки 900 мм



- Соединение с 1 кабелем на каждый провод
- Соединение с 2 кабелями на каждый провод

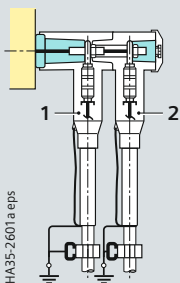


- Соединение с 2 кабелями на каждый провод
- Соединение с 4 кабелями на каждый провод

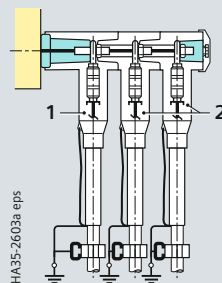


- Соединение с 3 кабелями на каждый провод
- Соединение с 6 кабелями на каждый провод

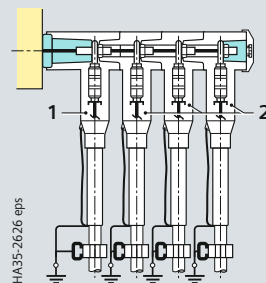
Т-образный штекер кабеля со связанным Т-образным штекером



- Соединение с 2 кабелями на каждый провод
- Соединение с 4 кабелями на каждый провод



- Соединение с 3 кабелями на каждый провод
- Соединение с 6 кабелями на каждый провод



- Соединение с 4 кабелями на каждый провод
- Соединение с 8 кабелями на каждый провод

Легенда к изображению

- Т-образный штекер кабеля
- Связанный Т-образный штекер
- Винтовая соединительная вставка

Подключение ячейки (принятый на рынке T-образный штекер кабеля)

Тип кабеля	T-образный штекер кабеля			Примечание
	Продукт	Тип	Сечение мм ²	
Кабель с поясной бумажной изоляцией (кабель с вязкой пропиткой) ≤ 12 кВ в соответствии со стандартами IEC 60055 и VDE 0255				
3-жильный кабель С бумажной изоляцией NKBA (медь), NKBY (медь), NKRA (медь) и NKFA (медь) или NAKBA (алюминий), NAKBY (алюминий), NAKRA (алюминий) и NAKFA (алюминий)	Фирма Nexans Euromold	400ТВ/G	35 - 300	Этиленпропиленовый каучук с токопроводящим покрытием в сочетании с разделительным комплектом MIND Этиленпропиленовый каучук с токопроводящим покрытием в сочетании с разделительным комплектом MIND
		430ТВ-630А	35 - 300	
	nkt cables	CB 24-630	25 - 240	Силикон с токопроводящим покрытием (как опция - в металлическом корпусе), в сочетании с переходной концевой муфтой, тип SÜEV 10
Кабель с поясной бумажной изоляцией (кабель с вязкой пропиткой) ≤ 12 кВ в соответствии со стандартом ГОСТ 18410-73				
3-жильный кабель С бумажной изоляцией ASB и ASBL	Фирма Nexans Euromold	400ТВ/G	35 - 300	Этиленпропиленовый каучук с токопроводящим покрытием в сочетании с разделительным комплектом MIND Этиленпропиленовый каучук с токопроводящим покрытием в сочетании с разделительным комплектом MIND
		430ТВ-630А	35 - 300	
	nkt cables	CB 24-630	25 - 240	Силикон с токопроводящим покрытием (как опция - в металлическом корпусе), в сочетании с переходной концевой муфтой, тип SÜEV 10
Кабель с поясной бумажной изоляцией (кабель с вязкой пропиткой) ≤ 12 кВ в соответствии со стандартами IEC 60055 и VDE 0255				
3-жильный кабель С бумажной изоляцией NKBA (медь), NKBY (медь), NKRA (медь) и NKFA (медь) или NAKBA (алюминий), NAKBY (алюминий), NAKRA (алюминий) и NAKFA (алюминий)	nkt cables	CB 24-630	25 - 240	Силикон с токопроводящим покрытием (как опция - в металлическом корпусе), в сочетании с переходной концевой муфтой, тип SÜEV 10
Кабель с поясной бумажной изоляцией (кабель с вязкой пропиткой) ≤ 12 кВ в соответствии со стандартом ГОСТ 18410-73				
3-жильный кабель С бумажной изоляцией ASB и ASBL	nkt cables	CB 24-630	25 - 240	Силикон с токопроводящим покрытием (как опция - в металлическом корпусе), в сочетании с переходной концевой муфтой, тип SÜEV 10

Компоненты

Возможности установки для кабельных вводов и ограничителя перенапряжения, однопроводная цепь с изоляцией из полиэтилена и вулканизированного полиэтилена

Число кабелей на ячейку и провод	Продукт	Сечение провода ¹⁾ мм ²	T-образный штекер кабеля	Соединительные вставки / Штпсельная вилка	Ограничитель перенапряжения с		В соответствии со стандартом	
			привинченный 12 кВ 24 кВ	привинченный 12 кВ 24 кВ	Отвод	Соединительные вставки		
1	Фирма Nexans Euromold	35 - 300	1x 400TB/G 1x K400TB/G 1x K400TB/G-CSxxx	– – –	400PB-5(10)-SA-xxx 400PB-5(10)-SA-xxx 400PB-5(10)-SA-xxx	– – –	IEC, ГОСТ, GB/DL IEC ГОСТ, GB/DL	
		35 - 300	1x 430TB-630A 1x K430TB-630A 1x K430TB-630A-CSxxx	– – –	300SA-5(10)SA 300SA-5(10)SA 300SA-5(10)SA	– – –	IEC, ГОСТ, GB/DL IEC ГОСТ, GB/DL	
		400 - 630	1x 440TB/G 1x K440TB/G 1x K440TB/G-CSxxx	– – –	400PB-5(10)-SA-xxx 400PB-5(10)-SA-xxx 400PB-5(10)-SA-xxx	– – –	IEC, ГОСТ, GB/DL IEC ГОСТ, GB/DL	
		50 - 630 35 - 630	1x 484TB/G 1x K484TB/G	– –	800SA-10-xxx 800SA-10-xxx	– –	IEC IEC	
	Фирма Südkabel	50 - 300 25 - 240	1x SET 12 1x SET 24	– –	MUT 23 MUT 23	– –	IEC, ГОСТ, GB/DL IEC, ГОСТ, GB/DL	
		300 - 500 300 - 630	1x SEHDT 13 1x SEHDT 23	– –	MUT 23 MUT 23	– –	IEC, ГОСТ, GB/DL IEC, ГОСТ, GB/DL	
		nkt cables	25 - 300 25 - 500 25 - 300	1x CB 12-630 1x CB 17,5-630 1x CB 24-630	– – –	CSA 12-x CSA 17,5-x CSA 24-x	– – –	IEC ГОСТ, GB/DL IEC, ГОСТ, GB/DL
	400 - 630		1x CB 36-630(1250) 1x CB 36-630(1250)	– –	CSA 12-x CSA 24-x	– –	IEC, ГОСТ, GB/DL IEC, ГОСТ, GB/DL	
	Фирма Tyco Electronics Фирма Raychem		25 - 300	1x RSTI-L56xx 1x RSTI-L56xx	– –	RSTI-CC-58SAxxxx RSTI-CC-68SAxxxx	– –	IEC IEC
			25 - 300	1x RSTI-L56xx-CEE01 1x RSTI-L56xx-CEE01	– –	RSTI-CC-58SAxxxx RSTI-CC-68SAxxxx	– –	ГОСТ ГОСТ
	Фирма Tyco Electronics Фирма Raychem	25 - 300	1x RSTI-58xx 1x RSTI-58xx	– –	RSTI-CC-58SAxxxx RSTI-CC-68SAxxxx	– RSTI-SA-PIN	IEC IEC	
		25 - 300	1x RSTI-58xx-CEE01 1x RSTI-58xx-CEE01	– –	RSTI-CC-58SAxxxx RSTI-CC-68SAxxxx	– RSTI-SA-PIN	ГОСТ ГОСТ	
		400 - 800	1x RSTI-395x 1x RSTI-595x	– –	RSTI-CC-58SAxxxx RSTI-CC-68SAxxxx	RSTI-SA-PIN RSTI-SA-PIN	IEC IEC	
		400 - 800	1x RSTI-595x-CEE01 1x RSTI-595x-CEE01	– –	RSTI-CC-58SAxxxx RSTI-CC-68SAxxxx	RSTI-SA-PIN RSTI-SA-PIN	ГОСТ ГОСТ	
		400 - 630	1x RSTI-36Lxx 1x RSTI-56Lxx	– –	RSTI-CC-58SAxxxx RSTI-CC-68SAxxxx	– –	IEC IEC	
		400 - 630	1x RSTI-36Lxx-CEE01 1x RSTI-56Lxx-CEE01	– –	RSTI-CC-58SAxxxx RSTI-CC-68SAxxxx	– –	ГОСТ ГОСТ	
		ЗМ	50 - 240 25 - 240	1x 93-EE 705-6 1x 93-EE 705-6	– –	– –	– –	IEC, ГОСТ, GB/DL IEC, ГОСТ, GB/DL
			300 - 400	1x 93-EE 715-6 1x 93-EE 715-6	– –	– –	– –	IEC, ГОСТ, GB/DL IEC, ГОСТ, GB/DL
	GCA	35 - 500 25 - 500	1x CJB10-630 1x CJB20-630	– –	– –	– –	GB GB	
		Фирма ABB Kabeldon	25 - 630	1x CSE-A 12630-xx 1x CSE-A 24630-xx	– –	– –	– –	IEC, ГОСТ IEC, ГОСТ
	2		Фирма Nexans Euromold	35 - 300	2x 400TB/G 2x K400TB/G 2x K400TB/G-CSxxx	1x 400CP 1x K400CP 1x K400CP	– – –	– – –
		35 - 300		1x 430TB-630A 1x K430TB-630A 1x K430TB-630A-CSxxx	1x 300PB-630A 1x K300PB-630A 1x K300PB-630A-CSxxx	300SA-5(10)SA 300SA-5(10)SA 300SA-5(10)SA	– – –	IEC, ГОСТ, GB/DL IEC ГОСТ, GB/DL
		400 - 630		2x 440TB/G 2x K440TB/G 2x K440TB/G-CSxxx	1x 440CP 1x K440CP 1x K440CP	– – –	– – –	IEC, ГОСТ, GB/DL IEC ГОСТ, GB/DL
		50 - 630 35 - 630		1x 484TB/G 1x K484TB/G	1x 804PB/G 1x K804PB/G	800SA-10-xxx 800SA-10-xxx	– –	IEC IEC
		Фирма Südkabel	50 - 300 25 - 240	1x SET 12 1x SET 24	1x SEHDK 13.1 1x SEHDK 23.1	– –	– –	IEC, ГОСТ, GB/DL IEC, ГОСТ, GB/DL
			50 - 300 25 - 240	2x SET 12 2x SET 24	1x KU 23.2 1x KU 23.2	– –	– –	IEC, ГОСТ, GB/DL IEC, ГОСТ, GB/DL
			300 - 500 300 - 630	2x SEHDT 13 2x SEHDT 23	1x KU 23 1x KU 23	– –	– –	IEC, ГОСТ, GB/DL IEC, ГОСТ, GB/DL

- Ячейка с силовым выключателем 630 А, 1000 А • Ячейка силового разъединителя 630 А • Ячейка разъединителя 1000 А • Ячейка кольцевой сети 630 А
- Ячейка реле защиты • Ячейка с силовым выключателем с кабельным вводом сзади наверху 1250 А ²⁾

- 1) Обращать внимание на допустимые токовую нагрузку и нагрузку тока короткого замыкания для кабеля и концевых муфт
- 2) При использовании рабочего тока силой более 1150 А должны применяться кабельные концевые муфты с лужеными, никелированными или посеребрёнными концевыми наконечниками

Возможности установки для кабельных вводов и ограничителя перенапряжения, однопроводная цепь с изоляцией из полиэтилена и вулканизированного полиэтилена

Число кабелей на ячейку и провод	Продукт	Сечение провода ¹⁾ мм ²	T-образный штекер кабеля	Соединительные вставки / Штепсельная вилка	Ограничитель перенапряжения с		В соответствии со стандартом	
			привинченный 12 кВ 24 кВ	привинченный 12 кВ 24 кВ	Отвод	Соединительные вставки		
							ГОСТ для России & СНГ GB/DL для Китая	
<ul style="list-style-type: none"> • Ячейка с силовым выключателем 630 А, 1000 А • Ячейка силового разъединителя 630 А • Ячейка разъединителя 1000 А • Ячейка кольцевой сети 630 А • Ячейка реле защиты • Ячейка с силовым выключателем с кабельным вводом сзади наверху 1250 А ²⁾ 								
2	nkt cables	25 - 300	1x CB 12-630	1x CC 12-630	CSA 12-x	–	IEC ГОСТ, GB/DL IEC, ГОСТ, GB/DL	
		25 - 500	1x CB 17,5-630	1x CC 17,5-630	CSA 17,5-x	–		
		25 - 300	1x CB 24-630	1x CC 24-630	CSA 24-x	–		
		25 - 300	2x CB 12-630	1x CP 630-C	CSA 12-x	–		
		25 - 300	2x CB 24-630	1x CP 630-C	CSA 24-x	–		
	400 - 630	1x CB 36-630(1250)	1x CC 36-630(1250)	CSA 12-x	–	IEC, ГОСТ, GB/DL IEC, ГОСТ, GB/DL		
		1x CB 36-630(1250)	1x CC 36-630(1250)	CSA 24-x	–			
	400 - 630	2x CB 36-630(1250)	1x CP 630-M16	CSA 12-x	–	IEC, ГОСТ, GB/DL IEC, ГОСТ, GB/DL		
		2x CB 36-630(1250)	1x CP 630-M16	CSA 24-x	–			
	Фирма Tyco Electronics Фирма Raychem	25 - 300	1x RSTI-L56xx 1x RSTI-L56xx	1x RSTI-CC-L56xx 1x RSTI-CC-L56xx	RSTI-CC-58SAxxxx RSTI-CC-68SAxxxx	–	IEC IEC	
		25 - 300	1x RSTI-L56xx-CEE01 1x RSTI-L56xx-CEE01	1x RSTI-CC-L56xx-CEE01 1x RSTI-CC-L56xx-CEE01	RSTI-CC-58SAxxxx RSTI-CC-68SAxxxx	–		
		25 - 300	1x RSTI-58xx 1x RSTI-58xx	1x RSTI-CC-58xx 1x RSTI-CC-58xx	RSTI-CC-58SAxxxx RSTI-CC-68SAxxxx	RSTI-SA-PIN	IEC IEC	
		25 - 300	1x RSTI-58xx-CEE01 1x RSTI-58xx-CEE01	1x RSTI-CC-58xx-CEE01 1x RSTI-CC-58xx-CEE01	RSTI-CC-58SAxxxx RSTI-CC-68SAxxxx	RSTI-SA-PIN		
		400 - 800	1x RSTI-395x 1x RSTI-595x	1x RSTI-CC-395x 1x RSTI-CC-595x	RSTI-CC-58SAxxxx RSTI-CC-68SAxxxx	RSTI-SA-PIN RSTI-SA-PIN	IEC IEC	
		400 - 800	1x RSTI-395x-CEE01 1x RSTI-595x-CEE01	1x RSTI-CC-395x-CEE01 1x RSTI-CC-595x-CEE01	RSTI-CC-58SAxxxx RSTI-CC-68SAxxxx	RSTI-SA-PIN RSTI-SA-PIN		
		400 - 630	2x RSTI-36Lxx 2x RSTI-56Lxx	1x RSTI-66CP-M16 1x RSTI-66CP-M16	–	–	IEC IEC	
		400 - 630	2x RSTI-36Lxx-CEE01 2x RSTI-56Lxx-CEE01	1x RSTI-66CP-M16 1x RSTI-66CP-M16	–	–		
		3M	50 - 240	2x 93-EE 705-6	1x KU 23.2	–	–	IEC, ГОСТ, GB/DL IEC, ГОСТ, GB/DL
			25 - 240	2x 93-EE 705-6	1x KU 23.2	–	–	
	240		1x 93-EE 705-6	1x 93-EE 718-6	–	–	IEC, ГОСТ, GB/DL IEC, ГОСТ, GB/DL	
	150 - 240		1x 93-EE 705-6	1x 93-EE 718-6	–	–		
	300 - 400	2x 93-EE 715-6 2x 93-EE 715-6	1x KU 23.2 1x KU 23.2	–	–	IEC, ГОСТ, GB/DL IEC, ГОСТ, GB/DL		
	GCA	35 - 500	1x CJB10-630	1x CJBK10-630	–	–	GB GB	
		25 - 500	1x CJB20-630	1x CJBK20-630	–	–		
	Фирма ABB Kabeldon	25 - 630	2x CSE-A 12630-xx 2x CSE-A 24630-xx	PC 630-3 PC 630-3	–	–	IEC, ГОСТ IEC, ГОСТ	
	3	Фирма Nexans Euromold	35 - 300	1x 430TB-630A 1x K430TB-630A 1x K430TB-630A-CSxxx	2x 300PB-630A 2x K300PB-630A 2x K300PB-630A-CSxxx	–	–	IEC, ГОСТ, GB/DL IEC ГОСТ, GB/DL
50 - 630 35 - 630			1x 484TB/G 1x K484TB/G	2x 804PB/G 2x K804PB/G	–	–		
nkt cables		25 - 300	1x CB 12-630	2x CC 12-630	–	–	IEC ГОСТ, GB/DL IEC, ГОСТ, GB/DL	
		25 - 500	1x CB 17,5-630	2x CC 17,5-630	–	–		
		25 - 300	1x CB 24-630	2x CC 24-630	–	–		
		400 - 630	1x CB 36-630(1250) 1x CB 36-630(1250)	2x CC 36-630(1250) 2x CC 36-630(1250)	–	–		
Фирма Tyco Electronics Фирма Raychem		25 - 300	1x RSTI-L56xx 1x RSTI-L56xx	2x RSTI-CC-L56xx 2x RSTI-CC-L56xx	–	–	IEC IEC	
		25 - 300	1x RSTI-L56xx-CEE01 1x RSTI-L56xx-CEE01	2x RSTI-CC-L56xx-CEE01 2x RSTI-CC-L56xx-CEE01	–	–		
		25 - 300	1x RSTI-58xx 1x RSTI-58xx	2x RSTI-CC-58xx 2x RSTI-CC-58xx	–	–	IEC IEC	
		25 - 300	1x RSTI-58xx-CEE01 1x RSTI-58xx-CEE01	2x RSTI-CC-58xx-CEE01 2x RSTI-CC-58xx-CEE01	–	–		
		400 - 800	1x RSTI-395x 1x RSTI-595x	2x RSTI-CC-395x 2x RSTI-CC-595x	–	–	IEC IEC	
		400 - 800	1x RSTI-395x-CEE01 1x RSTI-595x-CEE01	2x RSTI-CC-395x-CEE01 2x RSTI-CC-595x-CEE01	–	–		

1) Обращать внимание на допустимые токовую нагрузку и нагрузку тока короткого замыкания для кабеля и концевых муфт

2) При использовании рабочего тока силой более 1150 А должны применяться кабельные концевые муфты с лужеными, никелированными или посеребрёнными концевыми наконечниками

Компоненты

Возможности установки для кабельных вводов и ограничителя перенапряжения, однопроводная цепь с изоляцией из полиэтилена и вулканизированного полиэтилена

Число кабелей на ячейку и провод	Продукт	Сечение провода ¹⁾ мм ²	T-образный штекер кабеля	Соединительные вставки / Штепсельная вилка	Ограничитель перенапряжения с		В соответствии со стандартом	
			привинченный 12 кВ 24 кВ	привинченный 12 кВ 24 кВ	Отвод	Соединительные вставки дополнительно		
• Ячейка с силовым выключателем 1250 А ²⁾ • ячейка разъединителя 1250 А ²⁾ • DSS ячейка с силовым выключателем 1000 А • DSS вводная ячейка переключения питания шин ²⁾								
1	Фирма Nexans Euromold	35 - 300	1x 400TB/G 1x K400TB/G 1x K400TB/G-CSxxx	– – –	400PB-5(10)-SA-xxx 400PB-5(10)-SA-xxx 400PB-5(10)-SA-xxx	– – –	IEC, ГОСТ, GB/DL IEC ГОСТ, GB/DL	
		35 - 300	1x 430TB-630A 1x K430TB-630A 1xK430TB-630A-CSxxx	– – –	300SA-5(10)SA 300SA-5(10)SA 300SA-5(10)SA	– – –	IEC, ГОСТ, GB/DL IEC ГОСТ, GB/DL	
		400 - 630	1x 440TB/G 1x K440TB/G 1x K440TB/G-CSxxx	– – –	400PB-5(10)-SA-xxx 400PB-5(10)-SA-xxx 400PB-5(10)-SA-xxx	– – –	IEC, ГОСТ, GB/DL IEC ГОСТ, GB/DL	
		50 - 630 35 - 630	1x 484TB/G 1x K484TB/G	– –	800SA-10-xxx 800SA-10-xxx	– –	IEC IEC	
	Фирма Südkabel	50 - 300 25 - 240	1x SET 12 1x SET 24	– –	MUT 23 MUT 23	– –	IEC, ГОСТ, GB/DL IEC, ГОСТ, GB/DL	
		300 - 500 300 - 630	1x SEHDT 13 1x SEHDT 23	– –	MUT 23 MUT 23	– –	IEC, ГОСТ, GB/DL IEC, ГОСТ, GB/DL	
	nkt cables	25 - 300 25 - 500 25 - 300	1x CB 12-630 1x CB 17,5-630 1x CB 24-630	– – –	CSA 12-x CSA 17,5-x CSA 24-x	– – –	IEC ГОСТ, GB/DL IEC, ГОСТ, GB/DL	
		400 - 630	1x CB 36-630(1250) 1x CB 36-630(1250)	– –	CSA 12-x CSA 24-x	– –	IEC, ГОСТ, GB/DL IEC, ГОСТ, GB/DL	
		Фирма Tyco Electronics Фирма Raychem	25 - 300	1x RSTI-L56xx 1x RSTI-L56xx	– –	RSTI-CC-58SAxxxx RSTI-CC-68SAxxxx	– –	IEC IEC
	25 - 300		1x RSTI-L56xx-CEE01 1x RSTI-L56xx-CEE01	– –	RSTI-CC-58SAxxxx RSTI-CC-68SAxxxx	– –	ГОСТ ГОСТ	
	25 - 300		1x RSTI-58xx 1x RSTI-58xx	– –	RSTI-CC-58SAxxxx RSTI-CC-68SAxxxx	– RSTI-SA-PIN	IEC IEC	
	25 - 300		1x RSTI-58xx-CEE01 1x RSTI-58xx-CEE01	– –	RSTI-CC-58SAxxxx RSTI-CC-68SAxxxx	– RSTI-SA-PIN	ГОСТ ГОСТ	
	400 - 800		1x RSTI-395x 1x RSTI-595x	– –	RSTI-CC-58SAxxxx RSTI-CC-68SAxxxx	RSTI-SA-PIN RSTI-SA-PIN	IEC IEC	
	400 - 800		1x RSTI-595x-CEE01 1x RSTI-595x-CEE01	– –	RSTI-CC-58SAxxxx RSTI-CC-68SAxxxx	RSTI-SA-PIN RSTI-SA-PIN	ГОСТ ГОСТ	
	400 - 630		1x RSTI-36Lxx 1x RSTI-56Lxx	– –	RSTI-CC-58SAxxxx RSTI-CC-68SAxxxx	– –	IEC IEC	
	400 - 630		1x RSTI-36Lxx-CEE01 1x RSTI-56Lxx-CEE01	– –	RSTI-CC-58SAxxxx RSTI-CC-68SAxxxx	– –	ГОСТ ГОСТ	
	ЗМ		50 - 240 25 - 240	1x 93-EE 705-6 1x 93-EE 705-6	– –	– –	– –	IEC, ГОСТ, GB/DL IEC, ГОСТ, GB/DL
			300 - 400	1x 93-EE 715-6 1x 93-EE 715-6	– –	– –	– –	IEC, ГОСТ, GB/DL IEC, ГОСТ, GB/DL
	GCA	35 - 500 25 - 500	1x CJB10-630 1x CJB20-630	– –	– –	– –	GB GB	
		Фирма ABB Kabelleon	25 - 630	1x CSE-A 12630-xx 1x CSE-A 24630-xx	– –	– –	IEC, ГОСТ IEC, ГОСТ	
	2	Фирма Nexans Euromold	35 - 300	2x 400TB/G 2x K400TB/G 2x K400TB/G-CSxxx	1x 400CP 1x K400CP 1x K400CP	400PB-5(10)-SA-xxx 400PB-5(10)-SA-xxx 400PB-5(10)-SA-xxx	– – –	IEC, ГОСТ, GB/DL IEC ГОСТ, GB/DL
			35 - 300	1x 430TB-630A 1x K430TB-630A 1x K430TB-630A-CSxxx	1x 300PB-630A 1x K300PB-630A 1x K300PB-630A-CSxxx	300SA-5(10)SA 300SA-5(10)SA 300SA-5(10)SA	– – –	IEC, ГОСТ, GB/DL IEC ГОСТ, GB/DL
			400 - 630	2x 440TB/G 2x K440TB/G 2x K440TB/G-CSxxx	1x 440CP 1x K440CP 1x K440CP	400PB-5(10)-SA-xxx 400PB-5(10)-SA-xxx 400PB-5(10)-SA-xxx	– – –	IEC, ГОСТ, GB/DL IEC ГОСТ, GB/DL
			50 - 630 35 - 630	1x 484TB/G 1x K484TB/G	1x 804PB/G 1x K804PB/G	800SA-10-xxx 800SA-10-xxx	– –	IEC IEC
		Фирма Südkabel	50 - 300 25 - 240	1x SET 12 1x SET 24	1x SEHDK 13.1 1x SEHDK 23.1	MUT 23 MUT 23	– –	IEC, ГОСТ, GB/DL IEC, ГОСТ, GB/DL
			50 - 300 25 - 240	2x SET 12 2x SET 24	1x KU 23.2 1x KU 23.2	MUT 23 MUT 23	– –	IEC, ГОСТ, GB/DL IEC, ГОСТ, GB/DL
			300 - 500 300 - 630	2x SEHDT 13 2x SEHDT 23	1x KU 23 1x KU 23	MUT 23 MUT 23	– –	IEC, ГОСТ, GB/DL IEC, ГОСТ, GB/DL
nkt cables			25 - 300 25 - 500 25 - 300	1x CB 12-630 1x CB 17,5-630 1x CB 24-630	1x CC 12-630 1x CC 17,5-630 1x CC 24-630	CSA 12-x CSA 17,5-x CSA 24-x	– – –	IEC ГОСТ, GB/DL IEC, ГОСТ, GB/DL
		25 - 300	2x CB 12-630 2x CB 24-630	1x CP 630-C 1x CP 630-C	CSA 12-x CSA 24-x	– –	IEC IEC, ГОСТ, GB/DL	
		400 - 630	1x CB 36-630(1250) 1x CB 36-630(1250)	1x CC 36-630(1250) 1x CC 36-630(1250)	CSA 12-x CSA 24-x	– –	IEC, ГОСТ, GB/DL IEC, ГОСТ, GB/DL	
		400 - 630	2x CB 36-630(1250) 2x CB 36-630(1250)	1x CP 630-M16 1x CP 630-M16	CSA 12-x CSA 24-x	– –	IEC, ГОСТ, GB/DL IEC, ГОСТ, GB/DL	

Возможности установки для кабельных вводов и ограничителя перенапряжения, однопроводная цепь с изоляцией из полиэтилена и вулканизированного полиэтилена

Число кабелей на ячейку и провод	Продукт	Сечение провода ¹⁾ мм ²	T-образный штекер кабеля	Соединительные вставки / Штепсельная вилка	Ограничитель перенапряжения с		В соответствии со стандартом	
			привинченный 12 кВ 24 кВ	привинченный 12 кВ 24 кВ	Отвод	Соединительные вставки		
• Ячейка с силовым выключателем 1250 А ²⁾ • ячейка разъединителя 1250 А ²⁾ • DSS ячейка с силовым выключателем 1000 А • DSS вводная ячейка переключения питания шин ²⁾								
2	Фирма Tuco Electronics Фирма Raychem	25 - 300	1x RSTI-L56xx 1x RSTI-L56xx	1x RSTI-CC-L56xx 1x RSTI-CC-L56xx	RSTI-CC-58SAxxxx RSTI-CC-68SAxxxx	– –	IEC IEC	
		25 - 300	1x RSTI-L56xx-CEE01 1x RSTI-L56xx-CEE01	1x RSTI-CC-L56xx-CEE01 1x RSTI-CC-L56xx-CEE01	RSTI-CC-58SAxxxx RSTI-CC-68SAxxxx	– –	ГОСТ ГОСТ	
		25 - 300	1x RSTI-58xx 1x RSTI-58xx	1x RSTI-CC-58xx 1x RSTI-CC-58xx	RSTI-CC-58SAxxxx RSTI-CC-68SAxxxx	– RSTI-SA-PIN	IEC IEC	
		25 - 300	1x RSTI-58xx-CEE01 1x RSTI-58xx-CEE01	1x RSTI-CC-58xx-CEE01 1x RSTI-CC-58xx-CEE01	RSTI-CC-58SAxxxx RSTI-CC-68SAxxxx	– RSTI-SA-PIN	ГОСТ ГОСТ	
		400 - 800	1x RSTI-395x 1x RSTI-595x	2x RSTI-CC-395x 2x RSTI-CC-595x	RSTI-CC-58SAxxxx RSTI-CC-68SAxxxx	RSTI-SA-PIN RSTI-SA-PIN	IEC IEC	
		400 - 800	1x RSTI-595x-CEE01 1x RSTI-595x-CEE01	2x RSTI-CC-595x-CEE01 2x RSTI-CC-595x-CEE01	RSTI-CC-58SAxxxx RSTI-CC-68SAxxxx	RSTI-SA-PIN RSTI-SA-PIN	ГОСТ ГОСТ	
		400 - 630	2x RSTI-36Lxx 2x RSTI-56Lxx	1x RSTI-66CP-M16 1x RSTI-66CP-M16	RSTI-CC-58SAxxxx RSTI-CC-68SAxxxx	– –	IEC IEC	
		400 - 630	2x RSTI-36Lxx-CEE01 2x RSTI-56Lxx-CEE01	1x RSTI-66CP-M16 1x RSTI-66CP-M16	RSTI-CC-58SAxxxx RSTI-CC-68SAxxxx	– –	ГОСТ ГОСТ	
	ЗМ	50 - 240 25 - 240	2x 93-EE 705-6 2x 93-EE 705-6	1x KU 23.2 1x KU 23.2	– –	– –	IEC, ГОСТ, GB/DL IEC, ГОСТ, GB/DL	
		240 150 - 240	1x 93-EE 705-6 1x 93-EE 705-6	1x 93-EE 718-6 1x 93-EE 718-6	– –	– –	IEC, ГОСТ, GB/DL IEC, ГОСТ, GB/DL	
		300 - 400	2x 93-EE 715-6 2x 93-EE 715-6	1x KU 23.2 1x KU 23.2	– –	– –	IEC, ГОСТ, GB/DL IEC, ГОСТ, GB/DL	
		GCA	35 - 500 25 - 500	1x CJB10-630 1x CJB20-630	1x CJBK10-630 1x CJBK20-630	– –	– –	GB GB
	Фирма ABB Kabeldon		25 - 630	2x CSE-A 12630-xx 2x CSE-A 24630-xx	PC 630-3 PC 630-3	– –	– –	IEC, ГОСТ IEC, ГОСТ
		3	Фирма Nexans Euromold	35 - 300 ³⁾	3x 400TB/G 3x K400TB/G 3x K400TB/G-CSxxx	2x 400CP 2x K400CP 2x K400CP	– – –	– – –
	35 - 300			1x 430TB-630A 1x K430TB-630A 1x K430TB-630A-CSxxx	2x 300PB-630A 2x K300PB-630A 2x K300PB-630A-CSxxx	300SA-5(10)SA 300SA-5(10)SA 300SA-5(10)SA	– – –	IEC, ГОСТ, GB/DL IEC ГОСТ, GB/DL
	400 - 630 ³⁾			3x 440TB/G 3x K440TB/G 3x K440TB/G-CSxxx	2x 440CP 2x K440CP 2x K440CP	– – –	– – –	IEC, ГОСТ, GB/DL IEC ГОСТ, GB/DL
	50 - 630 35 - 630			1x 484TB/G 1x K484TB/G	2x 804PB/G 2x K804PB/G	800SA-10-xxx 800SA-10-xxx	– –	IEC IEC
	nkt cables		25 - 300 25 - 500 25 - 300	1x CB 12-630 1x CB 17,5-630 1x CB 24-630	2x CC 12-630 2x CC 17,5-630 2x CC 24-630	CSA 12-x CSA 17,5-x CSA 24-x	– – –	IEC ГОСТ, GB/DL IEC, ГОСТ, GB/DL
			400 - 630	1x CB 36-630(1250) 1x CB 36-630(1250)	2x CC 36-630(1250) 2x CC 36-630(1250)	CSA 12-x CSA 24-x	– –	IEC, ГОСТ, GB/DL IEC, ГОСТ, GB/DL
			Фирма Tuco Electronics Фирма Raychem	25 - 300	1x RSTI-L56xx 1x RSTI-L56xx	2x RSTI-CC-L56xx 2x RSTI-CC-L56xx	RSTI-CC-58SAxxxx RSTI-CC-68SAxxxx	– –
25 - 300				1x RSTI-L56xx-CEE01 1x RSTI-L56xx-CEE01	2x RSTI-CC-L56xx-CEE01 2x RSTI-CC-L56xx-CEE01	RSTI-CC-58SAxxxx RSTI-CC-68SAxxxx	– –	ГОСТ ГОСТ
25 - 300	1x RSTI-58xx 1x RSTI-58xx			2x RSTI-CC-58xx 2x RSTI-CC-58xx	RSTI-CC-58SAxxxx RSTI-CC-68SAxxxx	– RSTI-SA-PIN	IEC IEC	
25 - 300	1x RSTI-58xx-CEE01 1x RSTI-58xx-CEE01			2x RSTI-CC-58xx-CEE01 2x RSTI-CC-58xx-CEE01	RSTI-CC-58SAxxxx RSTI-CC-68SAxxxx	– RSTI-SA-PIN	ГОСТ ГОСТ	
400 - 800	1x RSTI-395x 1x RSTI-595x			2x RSTI-CC-395x 2x RSTI-CC-595x	RSTI-CC-58SAxxxx RSTI-CC-68SAxxxx	RSTI-SA-PIN RSTI-SA-PIN	IEC IEC	
400 - 800	1x RSTI-595x-CEE01 1x RSTI-595x-CEE01			2x RSTI-CC-595x-CEE01 2x RSTI-CC-595x-CEE01	RSTI-CC-58SAxxxx RSTI-CC-68SAxxxx	RSTI-SA-PIN RSTI-SA-PIN	ГОСТ ГОСТ	
400 - 630	3x RSTI-36Lxx 3x RSTI-56Lxx			2x RSTI-66CP-M16 2x RSTI-66CP-M16	– –	– –	IEC IEC	
400 - 630	3x RSTI-36Lxx-CEE01 3x RSTI-56Lxx-CEE01			2x RSTI-66CP-M16 2x RSTI-66CP-M16	– –	– –	ГОСТ ГОСТ	
4	Фирма Nexans Euromold		35 - 300	1x 430TB-630A 1x K430TB-630A 1x K430TB-630A-CSxxx	3x 300PB-630A 3x K300PB-630A 3x K300PB-630A-CSxxx	– – –	– – –	IEC, ГОСТ, GB/DL IEC ГОСТ, GB/DL
			50 - 630 35 - 630	1x 484TB/G 1x K484TB/G	3x 804PB/G 3x K804PB/G	– –	– –	IEC IEC
	Фирма Tuco Electronics Фирма Raychem	25 - 300	1x RSTI-58xx 1x RSTI-58xx	3x RSTI-CC-58xx 3x RSTI-CC-58xx	– –	– –	IEC IEC	
		25 - 300	1x RSTI-58xx-CEE1 1x RSTI-58xx-CEE1	3x RSTI-CC-58xx-CEE1 3x RSTI-CC-58xx-CEE1	– –	– –	ГОСТ ГОСТ	

1) Обращать внимание на допустимые токовую нагрузку и нагрузку тока короткого замыкания для кабеля и концевых муфт

2) При использовании рабочего тока силой более 1150 А должны применяться кабельные концевые муфты с лужеными, никелированными или посеребренными концевыми наконечниками

3) Возможно только при использовании заглубленной крышки кабельного отсека

Компоненты

Возможности установки для кабельных вводов и ограничителя перенапряжения, однопроводная цепь с изоляцией из полиэтилена и вулканизированного полиэтилена

Число кабелей на ячейку и провод	Продукт	Сечение провода ¹⁾ мм ²	T-образный штекер кабеля	Соединительные вставки / Штепсельная вилка	Ограничитель перенапряжения с		В соответствии со стандартом
			привинченный 12 кВ 24 кВ	привинченный 12 кВ 24 кВ	Отвод	Соединительные вставки	
						дополнительно	ГОСТ для России & СНГ GB/DL для Китая

• Ячейка силового разъединителя и ячейка разъединителя 2000 А, 2500 А

2	Фирма Nexans Euromold	35 - 300	2x 400TB/G 2x K400TB/G 2x K400TB/G-CSxxx	– – –	400PB-5(10)-SA-xxx 400PB-5(10)-SA-xxx 400PB-5(10)-SA-xxx	– – –	IEC, ГОСТ, GB/DL IEC ГОСТ, GB/DL	
		35 - 300	2x 430TB-630A 2x K430TB-630A 2x K430TB-630A-CSxxx	– – –	300SA-5(10)SA 300SA-5(10)SA 300SA-5(10)SA	– – –	IEC, ГОСТ, GB/DL IEC ГОСТ, GB/DL	
		400 - 630	2x 440TB/G 2x K440TB/G 2x K440TB/G-CSxxx	– – –	400PB-5(10)-SA-xxx 400PB-5(10)-SA-xxx 400PB-5(10)-SA-xxx	– – –	IEC, ГОСТ, GB/DL IEC ГОСТ, GB/DL	
		50 - 630 35 - 630	2x 484TB/G 2x K484TB/G	– –	800SA-10-xxx 800SA-10-xxx	– –	IEC IEC	
	Фирма Südkabel	50 - 300 25 - 240	2x SET 12 2x SET 24	– –	MUT 23 MUT 23	– –	IEC, ГОСТ, GB/DL IEC, ГОСТ, GB/DL	
		300 - 500 300 - 630	2x SEHDT 13 2x SEHDT 23	– –	MUT 23 MUT 23	– –	IEC, ГОСТ, GB/DL IEC, ГОСТ, GB/DL	
	nkt cables	25 - 300 25 - 500 25 - 300	2x CB 12-630 2x CB 17,5-630 2x CB 24-630	– – –	CSA 12-x CSA 17,5-x CSA 24-x	– – –	IEC ГОСТ, GB/DL IEC, ГОСТ, GB/DL	
		400 - 630	2x CB 36-630(1250) 2x CB 36-630(1250)	–	CSA 12-x CSA 24-x	–	IEC, ГОСТ, GB/DL IEC, ГОСТ, GB/DL	
		Фирма Tyco Electronics Фирма Raychem	25 - 300	2x RSTI-L56xx 2x RSTI-L56xx	– –	RSTI-CC-58SAxxxx RSTI-CC-68SAxxxx	– –	IEC IEC
			25 - 300	2x RSTI-L56xx-CEE01 2x RSTI-L56xx-CEE01	– –	RSTI-CC-58SAxxxx RSTI-CC-68SAxxxx	– –	ГОСТ ГОСТ
	3M	25 - 300	2x RSTI-58xx 2x RSTI-58xx	– –	RSTI-CC-58SAxxxx RSTI-CC-68SAxxxx	– RSTI-SA-PIN	IEC IEC	
		25 - 300	2x RSTI-58xx-CEE01 2x RSTI-58xx-CEE01	– –	RSTI-CC-58SAxxxx RSTI-CC-68SAxxxx	– RSTI-SA-PIN	ГОСТ ГОСТ	
		400 - 800	2x RSTI-395x 2x RSTI-595x	– –	RSTI-CC-58SAxxxx RSTI-CC-68SAxxxx	RSTI-SA-PIN RSTI-SA-PIN	IEC IEC	
		400 - 800	2x RSTI-595x-CEE01 2x RSTI-595x-CEE01	– –	RSTI-CC-58SAxxxx RSTI-CC-68SAxxxx	RSTI-SA-PIN RSTI-SA-PIN	ГОСТ ГОСТ	
		400 - 630	2x RSTI-36Lxx 2x RSTI-56Lxx	– –	RSTI-CC-58SAxxxx RSTI-CC-68SAxxxx	– –	IEC IEC	
		400 - 630	2x RSTI-36Lxx-CEE01 2x RSTI-56Lxx-CEE01	– –	RSTI-CC-58SAxxxx RSTI-CC-68SAxxxx	– –	ГОСТ ГОСТ	
		GCA	50 - 240 25 - 240	2x 93-EE 705-6 2x 93-EE 705-6	– –	– –	– –	IEC, ГОСТ, GB/DL IEC, ГОСТ, GB/DL
			300 - 400	2x 93-EE 715-6 2x 93-EE 715-6	– –	– –	– –	IEC, ГОСТ, GB/DL IEC, ГОСТ, GB/DL
	Фирма ABB Kabeldon	35 - 500 25 - 500	2x CJB10-630 2x CJB20-630	– –	– –	– –	GB GB	
		25 - 630	2x CSE-A 12630-xx 2x CSE-A 24630-xx	– –	– –	– –	IEC, ГОСТ IEC, ГОСТ	
	4	Фирма Nexans Euromold	35 - 300	4x 400TB/G 4x K400TB/G 4x K400TB/G-CSxxx	2x 400CP 2x K400CP 2x K400CP	400PB-5(10)-SA-xxx 400PB-5(10)-SA-xxx 400PB-5(10)-SA-xxx	– – –	IEC, ГОСТ, GB/DL IEC ГОСТ, GB/DL
			35 - 300	2x 430TB-630A 2x K430TB-630A 2x K430TB-630A-CSxxx	2x 300PB-630A 2x K300PB-630A 2x K300PB-630A-CSxxx	300SA-5(10)SA 300SA-5(10)SA 300SA-5(10)SA	– – –	IEC, ГОСТ, GB/DL IEC ГОСТ, GB/DL
			400 - 630	4x 440TB/G 4x K440TB/G 4x K440TB/G-CSxxx	2x 440CP 2x K440CP 2x K440CP	400PB-5(10)-SA-xxx 400PB-5(10)-SA-xxx 400PB-5(10)-SA-xxx	– – –	IEC, ГОСТ, GB/DL IEC ГОСТ, GB/DL
			50 - 630 35 - 630	2x 484TB/G 2x K484TB/G	2x 804PB/G 2x K804PB/G	800SA-10-xxx 800SA-10-xxx	– –	IEC IEC
		Фирма Südkabel	50 - 300 25 - 240	2x SET 12 2x SET 24	2x SEHDK 13.1 2x SEHDK 23.1	MUT 23 MUT 23	– –	IEC, ГОСТ, GB/DL IEC, ГОСТ, GB/DL
			50 - 300 25 - 240	4x SET 12 4x SET 24	2x KU 23.2 2x KU 23.2	MUT 23 MUT 23	– –	IEC, ГОСТ, GB/DL IEC, ГОСТ, GB/DL
			300 - 500 300 - 630	4x SEHDT 13 4x SEHDT 23	2x KU 23 2x KU 23	MUT 23 MUT 23	– –	IEC, ГОСТ, GB/DL IEC, ГОСТ, GB/DL
			nkt cables	25 - 300 25 - 500 25 - 300	2x CB 12-630 2x CB 17,5-630 2x CB 24-630	2x CC 12-630 2x CC 12-630 2x CC 24-630	CSA 12-x CSA 17,5-x CSA 24-x	– – –
25 - 300		4x CB 12-630 4x CB 24-630		2x CP 630-C 2x CP 630-C	CSA 12-x CSA 24-x	– –	IEC IEC, ГОСТ, GB/DL	
400 - 630		2x CB 36-630(1250) 2x CB 36-630(1250)		2x CC 36-630(1250) 2x CC 36-630(1250)	CSA 12-x CSA 24-x	– –	IEC, ГОСТ, GB/DL IEC, ГОСТ, GB/DL	
400 - 630		4x CB 36-630(1250) 4x CB 36-630(1250)		2x CP 630-M16 2x CP 630-M16	CSA 12-x CSA 24-x	– –	IEC, ГОСТ, GB/DL IEC, ГОСТ, GB/DL	

Возможности установки для кабельных вводов и ограничителя перенапряжения, однопроводная цепь с изоляцией из полиэтилена и вулканизированного полиэтилена

Число кабелей на ячейку и провод	Продукт	Сечение провода ¹⁾ мм ²	T-образный штекер кабеля	Соединительные вставки / Штпсельная вилка	Ограничитель перенапряжения с		В соответствии со стандартом	
			привинченный 12 кВ 24 кВ	привинченный 12 кВ 24 кВ	Отвод	Соединительные вставки		
• Ячейка силового разъединителя и ячейка разъединителя 2000 А, 2500 А								
4	Фирма Tусо Electronics Фирма Rauchem	25 - 300	2x RSTI-L56xx 2x RSTI-L56xx	2x RSTI-CC-L56xx 2x RSTI-CC-L56xx	RSTI-CC-58SAxxxx RSTI-CC-68SAxxxx	– –	IEC IEC	
		25 - 300	2x RSTI-L56xx-CEE01 2x RSTI-L56xx-CEE01	2x RSTI-CC-L56xx-CEE01 2x RSTI-CC-L56xx-CEE01	RSTI-CC-58SAxxxx RSTI-CC-68SAxxxx	– –	ГОСТ ГОСТ	
		25 - 300	2x RSTI-58xx 2x RSTI-58xx	2x RSTI-CC-58xx 2x RSTI-CC-58xx	RSTI-CC-58SAxxxx RSTI-CC-68SAxxxx	– RSTI-SA-PIN	IEC IEC	
		25 - 300	2x RSTI-58xx-CEE01 2x RSTI-58xx-CEE01	2x RSTI-CC-58xx-CEE01 2x RSTI-CC-58xx-CEE01	RSTI-CC-58SAxxxx RSTI-CC-68SAxxxx	– RSTI-SA-PIN	ГОСТ ГОСТ	
		400 - 800	2x RSTI-395x 2x RSTI-595x	2x RSTI-CC-395x 2x RSTI-CC-595x	RSTI-CC-58SAxxxx RSTI-CC-68SAxxxx	RSTI-SA-PIN RSTI-SA-PIN	IEC IEC	
		400 - 800	2x RSTI-595x-CEE01 2x RSTI-595x-CEE01	2x RSTI-CC-595x-CEE01 2x RSTI-CC-595x-CEE01	RSTI-CC-58SAxxxx RSTI-CC-68SAxxxx	RSTI-SA-PIN RSTI-SA-PIN	ГОСТ ГОСТ	
		400 - 630	4x RSTI-36Lxx 4x RSTI-56Lxx	2x RSTI-66CP-M16 2x RSTI-66CP-M16	RSTI-CC-58SAxxxx RSTI-CC-68SAxxxx	– –	IEC IEC	
	400 - 630	4x RSTI-36Lxx-CEE01 4x RSTI-56Lxx-CEE01	2x RSTI-66CP-M16 2x RSTI-66CP-M16	RSTI-CC-58SAxxxx RSTI-CC-68SAxxxx	– –	ГОСТ ГОСТ		
	3М	50 - 240 25 - 240	4x 93-EE 705-6 4x 93-EE 705-6	2x KU 23.2 2x KU 23.2	– –	– –	IEC, ГОСТ, GB/DL IEC, ГОСТ, GB/DL	
		240 150 - 240	2x 93-EE 705-6 2x 93-EE 705-6	2x 93-EE 718-6 2x 93-EE 718-6	– –	– –	IEC, ГОСТ, GB/DL IEC, ГОСТ, GB/DL	
		300 - 400	4x 93-EE 715-6 4x 93-EE 715-6	2x KU 23.2 2x KU 23.2	– –	– –	IEC, ГОСТ, GB/DL IEC, ГОСТ, GB/DL	
	GSA	35 - 500 25 - 500	2x CJB10-630 2x CJB20-630	2x CJBK10-630 2x CJBK20-630	– –	– –	GB GB	
		Фирма ABB Kabeldon	25 - 630	4x CSE-A 12630-xx 4x CSE-A 24630-xx	2x PC 630-3 2x PC 630-3	– –	– –	IEC, ГОСТ IEC, ГОСТ
	6		Фирма Nexans Euromold	35 - 300 ³⁾	6x 400TB/G 6x K400TB/G 6x K400TB/G-CSxxx	4x 400CP 4x K400CP 4x K400CP	– – –	– – –
		35 - 300		2x 430TB-630A 2x K430TB-630A 2x K430TB-630A-CSxxx	4x 300PB-630A 4x K300PB-630A 4x K300PB-630A-CSxxx	300SA-5(10)SA 300SA-5(10)SA 300SA-5(10)SA	– – –	IEC, ГОСТ, GB/DL IEC ГОСТ, GB/DL
		400 - 630 ³⁾		6x 440TB/G 6x K440TB/G 6x K440TB/G-CSxxx	4x 440CP 4x K440CP 4x K440CP	– – –	– – –	IEC, ГОСТ, GB/DL IEC ГОСТ, GB/DL
		50 - 630 35 - 630		2x 484TB/G 2x K484TB/G	4x 804PB/G 4x K804PB/G	800SA-10-xxx 800SA-10-xxx	– –	IEC IEC
		nkt cables	25 - 300	2x CB 12-630	4x CC 12-630	CSA 12-x	–	IEC
			25 - 500	2x CB 17,5-630	4x CC 12-630	CSA 17,5-x	–	ГОСТ, GB/DL
			25 - 300	2x CB 24-630	4x CC 24-630	CSA 24-x	–	IEC, ГОСТ, GB/DL
		400 - 630	2x CB 36-630(1250) 2x CB 36-630(1250)	4x CC 36-630(1250) 4x CC 36-630(1250)	CSA 12-x CSA 24-x	– –	IEC, ГОСТ, GB/DL IEC, ГОСТ, GB/DL	
Фирма Tусо Electronics Фирма Rauchem		25 - 300	2x RSTI-L56xx 2x RSTI-L56xx	4x RSTI-CC-L56xx 4x RSTI-CC-L56xx	RSTI-CC-58SAxxxx RSTI-CC-68SAxxxx	– –	IEC IEC	
		25 - 300	2x RSTI-L56xx-CEE01 2x RSTI-L56xx-CEE01	4x RSTI-CC-L56xx-CEE01 4x RSTI-CC-L56xx-CEE01	RSTI-CC-58SAxxxx RSTI-CC-68SAxxxx	– –	ГОСТ ГОСТ	
		25 - 300	2x RSTI-58xx 2x RSTI-58xx	4x RSTI-CC-58xx 4x RSTI-CC-58xx	RSTI-CC-58SAxxxx RSTI-CC-68SAxxxx	– RSTI-SA-PIN	IEC IEC	
		25 - 300	2x RSTI-58xx-CEE01 2x RSTI-58xx-CEE01	4x RSTI-CC-58xx-CEE01 4x RSTI-CC-58xx-CEE01	RSTI-CC-58SAxxxx RSTI-CC-68SAxxxx	– RSTI-SA-PIN	ГОСТ ГОСТ	
		400 - 800	2x RSTI-395x 2x RSTI-595x	4x RSTI-CC-395x 4x RSTI-CC-595x	RSTI-CC-58SAxxxx RSTI-CC-68SAxxxx	RSTI-SA-PIN RSTI-SA-PIN	IEC IEC	
		400 - 800	2x RSTI-595x-CEE01 2x RSTI-595x-CEE01	4x RSTI-CC-595x-CEE01 4x RSTI-CC-595x-CEE01	RSTI-CC-58SAxxxx RSTI-CC-68SAxxxx	RSTI-SA-PIN RSTI-SA-PIN	ГОСТ ГОСТ	
		400 - 630	6x RSTI-36Lxx 6x RSTI-56Lxx	4x RSTI-66CP-M16 4x RSTI-66CP-M16	– –	– –	IEC IEC	
	400 - 630	6x RSTI-36Lxx-CEE01 6x RSTI-56Lxx-CEE01	4x RSTI-66CP-M16 4x RSTI-66CP-M16	– –	– –	ГОСТ ГОСТ		
8	Фирма Nexans Euromold	35 - 300	2x 430TB-630A 2x K430TB-630A 2x K430TB-630A-CSxxx	6x 300PB-630A 6x K300PB-630A 6x K300PB-630A-CSxxx	– – –	– – –	IEC, ГОСТ, GB/DL IEC ГОСТ, GB/DL	
		50 - 630 35 - 630	2x 484TB/G 2x K484TB/G	6x 804PB/G 6x K804PB/G	– –	– –	IEC IEC	
		Фирма Tусо Electronics Фирма Rauchem	25 - 300	2x RSTI-58xx 2x RSTI-58xx	6x RSTI-CC-58xx 6x RSTI-CC-58xx	– –	– –	IEC IEC
	25 - 300		2x RSTI-58xx-CEE1 2x RSTI-58xx-CEE1	6x RSTI-CC-58xx-CEE1 6x RSTI-CC-58xx-CEE1	– –	– –	ГОСТ ГОСТ	

1) Обращать внимание на допустимые токовую нагрузку и нагрузку тока короткого замыкания для кабеля и концевых муфт

3) Возможно только при использовании заглубленной крышки кабельного отсека

Компоненты

Возможности установки для кабельных вводов ограничителей перенапряжения, Трехпроводная система с изоляцией из полиэтилена и вулканизированного полиэтилена

Число кабелей на ячейку и провод	Продукт	Сечение провода ¹⁾ мм ²	T-образный штекер кабеля	Соединительные вставки / Штепсельная вилка	Разделительный блок для трехжильного кабеля	Разрядник для защиты от перенапряжения	В соответствии со стандартом
			привинченный 12 кВ 24 кВ	привинченный 12 кВ 24 кВ		дополнительно	ГОСТ для России & СНГ GB/DL для Китая
1	Фирма Nexans Euromold	35 - 300	1x 400TB/G 1x K400TB/G 1x K400TB/G-CSxxx	– – –	1x разделительный блок 1x разделительный блок 1x разделительный блок	400PB-5(10)-SA-xxx 400PB-5(10)-SA-xxx 400PB-5(10)-SA-xxx	IEC, ГОСТ, GB/DL IEC ГОСТ, GB/DL
		35 - 300	1x 430TB-630A 1x K430TB-630A 1x K430TB-630A-CSxxx	– – –	1x разделительный блок 1x разделительный блок 1x разделительный блок	300SA-5(10)SA 300SA-5(10)SA 300SA-5(10)SA	IEC, ГОСТ, GB/DL IEC ГОСТ, GB/DL
	Фирма Südkabel	50 - 300	1x SET 12	–	1 разделительный блок SAT	MUT 23	IEC, ГОСТ, GB/DL
		25 - 240	1x SET 24	–	1 разделительный блок SAT	MUT 23	IEC, ГОСТ, GB/DL
	nkt cables	25 - 300	1x CB 12-630	–	1 разделительный блок ATS	CSA 12-x	IEC
		25 - 500	1x CB 17,5-630	–	1 разделительный блок ATS	CSA 17,5-x	ГОСТ, GB/DL
		25 - 300	1x CB 24-630	–	1 разделительный блок ATS	CSA 24-x	IEC, ГОСТ, GB/DL
	Фирма Tyco Electronics Фирма Rauchem	25 - 300	1x RSTI-L56xx	–	1 разделительный блок RSTI-TRF0x	RSTI-CC-58SAxxxx	IEC
			1x RSTI-L56xx	–	1 разделительный блок RSTI-TRF0x	RSTI-CC-68SAxxxx	IEC
		25 - 300	1x RSTI-L56xx-CEE01	–	1 разделительный блок RSTI-TRF0x	RSTI-CC-58SAxxxx	ГОСТ
			1x RSTI-L56xx-CEE01	–	1 разделительный блок RSTI-TRF0x	RSTI-CC-68SAxxxx	ГОСТ
		25 - 300	1x RSTI-58xx	–	1 разделительный блок RSTI-TRF0x	RSTI-CC-58SAxxxx	IEC
			1x RSTI-58xx	–	1 разделительный блок RSTI-TRF0x	RSTI-CC-68SAxxxx	IEC
	ЗМ	50 - 240	1x 93-EE 705-6	–	1 x разделительный блок	–	IEC, ГОСТ, GB/DL
		25 - 240	1x 93-EE 705-6	–	1 x разделительный блок	–	IEC, ГОСТ, GB/DL
		300 - 400	1x 93-EE 715-6 1x 93-EE 715-6	– –	1 x разделительный блок 1 x разделительный блок	– –	IEC, ГОСТ, GB/DL IEC, ГОСТ, GB/DL
	GCA	35 - 500	1x CJB 10-630	–	1 x разделительный блок	–	GB
		25 - 500	1x CJB 20-630	–	1 x разделительный блок	–	GB
	Фирма ABB Kabeldon	25 - 300	1x CSE-A 12630-xx	–	1 x разделительный блок	–	IEC, ГОСТ
			1x CSE-A 24630-xx	–	1 x разделительный блок	–	IEC, ГОСТ

- Ячейка с силовым выключателем 630 А, 1000 А • Ячейка силового разъединителя 630 А • Ячейка разъединителя 1000 А • Ячейка кольцевой сети 630 А
- Ячейка реле защиты • Ячейка с силовым выключателем 1250 А ²⁾ • Ячейка разъединителя 1250 А ²⁾ • ячейка DSS с силовым выключателем 1000 А
- вводная ячейка DSS переключения питания шин ²⁾

- 1) Обращать внимание на допустимые токовую нагрузку и нагрузку тока короткого замыкания для кабеля и концевых муфт
- 2) При использовании рабочего тока силой более 1150 А должны применяться кабельные концевые муфты с лужеными, никелированными или посеребренными концевыми наконечниками

Возможности установки для кабельных вводов ограничителей перенапряжения, Трехпроводная система с изоляцией из полиэтилена и вулканизированного полиэтилена

Число кабелей на ячейку и провод	Продукт	Сечение провода ¹⁾ мм ²	Т-образный штекер кабеля	Соединительные вставки / Штепсельная вилка	Разделительный блок для трехжильного кабеля	Разрядник для защиты от перенапряжения	В соответствии со стандартом
			привинченный 12 кВ 24 кВ	привинченный 12 кВ 24 кВ		дополнительно	ГОСТ для России & СНГ GB/DL для Китая
2	Фирма Nexans Euromold	35 - 300	2x 400TB/G 2x K400TB/G	1x 400CP 1x K400CP	2x разделительных блока 2x разделительных блока 2x разделительных блока	– – –	IEC, ГОСТ, GB/DL IEC ГОСТ, GB/DL
		35 - 300	1x 430TB-630A 1x K430TB-630A 1x K430TB-630A-CSxxx	1x 300PB-630A 1x K300PB-630A 1x K300PB-630A-CSxxx	2x разделительных блока 2x разделительных блока 2x разделительных блока	300SA-5(10)SA 300SA-5(10)SA 300SA-5(10)SA	IEC, ГОСТ, GB/DL IEC ГОСТ, GB/DL
	Фирма Südkabel	50 - 300 25 - 240	1x SET 12 1x SET 24	1x SEHDK 13.1 1x SEHDK 23.1	2 разделительных блока SAT 2 разделительных блока SAT	– –	IEC, ГОСТ, GB/DL IEC, ГОСТ, GB/DL
		50 - 300 25 - 240	2x SET 12 2x SET 24	1x KU 23.2 1x KU 23.2	2 разделительных блока SAT 2 разделительных блока SAT	– –	IEC, ГОСТ, GB/DL IEC, ГОСТ, GB/DL
	nkt cables	25 - 300 25 - 500 25 - 300	1x CB 12-630 1x CB 17,5-630 1x CB 24-630	1x CC 12-630 1x CC 17,5-630 1x CC 24-630	2 разделительных блока ATS 2 разделительных блока ATS 2 разделительных блока ATS	CSA 12-x CSA 17,5-x CSA 24-x	IEC ГОСТ, GB/DL IEC, ГОСТ, GB/DL
		25 - 300	2x CB 12-630 2x CB 24-630	1x CP 630-C 1x CP 630-C	2 разделительных блока ATS 2 разделительных блока ATS	CSA 12-x CSA 24-x	IEC IEC, ГОСТ, GB/DL
		25 - 300	1x RSTI-L56xx	1x RSTI-CC-L56xx	2 разделительных блока RSTI-TRFOx	RSTI-CC-58SAxxxx	IEC
			1x RSTI-L56xx	1x RSTI-CC-L56xx	2 разделительных блока RSTI-TRFOx	RSTI-CC-68SAxxxx	IEC
	Фирма Tyco Electronics Фирма Raychem	25 - 300	1x RSTI-L56xx-CEE01 1x RSTI-L56xx-CEE01	1x RSTI-CC-L56xx-CEE01 1x RSTI-CC-L56xx-CEE01	2 разделительных блока RSTI-TRFOx 2 разделительных блока RSTI-TRFOx	RSTI-CC-58SAxxxx RSTI-CC-68SAxxxx	ГОСТ ГОСТ
		25 - 300	1x RSTI-58xx 1x RSTI-58xx	1x RSTI-CC-58xx 1x RSTI-CC-58xx	2 разделительных блока RSTI-TRFOx 2 разделительных блока RSTI-TRFOx	RSTI-CC-58SAxxxx RSTI-CC-68SAxxxx	IEC IEC
	3M	50 - 240 25 - 240	2x 93-EE 705-6 2x 93-EE 705-6	1x KU 23.2 1x KU 23.2	2x разделительных блока 2x разделительных блока	– –	IEC, ГОСТ, GB/DL IEC, ГОСТ, GB/DL
		240 150 - 240	1x 93-EE 705-6 1x 93-EE 705-6	1x 93-EE 718-6 1x 93-EE 718-6	2x разделительных блока 2x разделительных блока	– –	IEC, ГОСТ, GB/DL IEC, ГОСТ, GB/DL
	GCA	35 - 500 25 - 500	1x CJB10-630 1x CJB20-630	1x CJBK10-630 1x CJBK20-630	2 x разделительных блока 2 x разделительных блока	– –	GB GB
		25 - 300	2x CSE-A 12630-xx 2x CSE-A 24630-xx	PC 630-3 PC 630-3	2 x разделительных блока 2 x разделительных блока	– –	IEC, ГОСТ IEC, ГОСТ
3	Фирма Nexans Euromold	35 - 300	1x 430TB-630A 1x K430TB-630A 1x K430TB-630A-CSxxx	2x 300PB-630A 2x K300PB-630A 2x K300PB-630A-CSxxx	3x разделительных блока 3x разделительных блока 3x разделительных блока	– – –	IEC, ГОСТ, GB/DL IEC ГОСТ, GB/DL
		25 - 300 25 - 500 25 - 300	1x CB 12-630 1x CB 17,5-630 1x CB 24-630	2x CC 12-630 2x CC 17,5-630 2x CC 24-630	3 разделительных блока ATS 3 разделительных блока ATS 3 разделительных блока ATS	– – –	IEC ГОСТ, GB/DL IEC, ГОСТ, GB/DL
	25 - 300	Фирма Tyco Electronics Фирма Raychem	1x RSTI-L56xx	2x RSTI-CC-L56xx	3 разделительных блока RSTI-TRFOx 3 разделительных блока RSTI-TRFOx	– –	IEC IEC
			1x RSTI-L56xx-CEE01 1x RSTI-L56xx-CEE01	2x RSTI-CC-L56xx-CEE01 2x RSTI-CC-L56xx-CEE01	3 разделительных блока RSTI-TRFOx 3 разделительных блока RSTI-TRFOx	– –	ГОСТ ГОСТ
	25 - 300		1x RSTI-58xx	2x RSTI-CC-58xx	3 разделительных блока RSTI-TRFOx 3x разделительных блока RSTI-TRFOx	– –	IEC IEC
			1x RSTI-58xx	2x RSTI-CC-58xx	3 разделительных блока RSTI-TRFOx 3x разделительных блока RSTI-TRFOx	– –	IEC IEC
	25 - 300		1x RSTI-58xx-CEE01	2x RSTI-CC-58xx-CEE01	3 разделительных блока RSTI-TRFOx 3 разделительных блока RSTI-TRFOx	– –	ГОСТ ГОСТ
			1x RSTI-58xx-CEE01	2x RSTI-CC-58xx-CEE01	3 разделительных блока RSTI-TRFOx 3 разделительных блока RSTI-TRFOx	– –	ГОСТ ГОСТ

1) Обращать внимание на допустимые токовую нагрузку и нагрузку тока короткого замыкания для кабеля и концевых муфт

2) При использовании рабочего тока силой более 1150 А должны применяться кабельные концевые муфты с лужеными, никелированными или посеребрёнными концевыми наконечниками

Компоненты

Возможности установки для кабельных вводов ограничителей перенапряжения, Трехпроводная система с изоляцией из полиэтилена и вулканизированного полиэтилена, кабель с вязкой пропиткой с бумажной изоляцией и кабель для соединения с корпусом с бумажной изоляцией

Число кабелей на ячейку и провод	Продукт	Сечение провода ¹⁾ мм ²	Т-образный штекер кабеля	Соединительные вставки / Штепсельная вилка	Разделительный блок для трехжильного кабеля	Разрядник для защиты от перенапряжения	В соответствии со стандартом
			привинченный 12 кВ 24 кВ	привинченный 12 кВ 24 кВ			

Трехжильный кабель с вязкой пропиткой, с бумажной изоляцией

- Ячейка с силовым выключателем 630 А, 1000 А • Ячейка силового разъединителя 630 А • Ячейка разъединителя 1000 А • Ячейка кольцевой сети 630 А
- Ячейка реле защиты • Ячейка с силовым выключателем 1250 А ²⁾ • Ячейка разъединителя 1250 А ²⁾ • Ячейка DSS с силовым выключателем 1000 А
- вводная ячейка переключения питания шин DSS ²⁾

1	Фирма Nexans Euromold	35 - 300	1x 400TB/G –	–	1 разделительный блок MIND –	400PB-5(10)-SA-xxx	IEC, ГОСТ, GB/DL	
		35 - 300	1x 430TB-630A –	–	1 разделительный блок MIND –	300SA-5(10)SA	IEC, ГОСТ, GB/DL	
	nkt cables	25 - 120	1x SÜEV10-120CU-xxxx-CB24 –	–	–	–	CSA 12-x	IEC, ГОСТ, GB/DL
		150 - 240	1x SÜEV10-240CU-xxxx-CB24 –	–	–	–	CSA 12-x	IEC, ГОСТ, GB/DL
2	Фирма Nexans Euromold	35 - 300	2x 400TB/G –	1x 400CP –	2 разделительных блока MIND –	–	IEC, ГОСТ, GB/DL	
		35 - 300	1x 430TB-630A –	1x 300PB-630A –	2 разделительных блока MIND –	–	IEC, ГОСТ, GB/DL	
	nkt cables	25 - 120	1x SÜEV10-120CU-xxxx-CB24 –	1x SÜEV10-120CU-xxxx-CC24 –	–	–	CSA 12-x	IEC, ГОСТ, GB/DL
		150 - 240	1x SÜEV10-240CU-xxxx-CB24 –	1x SÜEV10-240CU-xxxx-CC24 –	–	–	CSA 12-x	IEC, ГОСТ, GB/DL
3	Фирма Nexans Euromold	35 - 300 ³⁾	3x 400TB/G –	2x 400CP –	3 разделительных блока MIND –	–	IEC, ГОСТ, GB/DL IEC, ГОСТ, GB/DL	
		35 - 300	1x 430TB-630A –	2x 300PB-630A –	3 разделительных блока MIND –	–	IEC, ГОСТ, GB/DL IEC, ГОСТ, GB/DL	

Трехжильный кабель с вязкой пропиткой с бумажной изоляцией

- Ячейка с силовым выключателем 630 А, 1000 А • Ячейка силового разъединителя 630 А • Ячейка разъединителя 1000 А • Ячейка кольцевой сети 630 А
- Ячейка реле защиты • Ячейка с силовым выключателем 1250 А ²⁾ • Ячейка разъединителя 1250 А ²⁾ • Ячейка DSS с силовым выключателем 1000 А
- вводная ячейка переключения питания шин DSS ²⁾

1	nkt cables	25 - 120	1x SÜEV10-120CU-xxxx-CB24 –	–	–	CSA 12-x –	IEC, ГОСТ, GB/DL IEC, ГОСТ, GB/DL
		150 - 240	1x SÜEV10-240CU-xxxx-CB24 –	–	–	CSA 12-x –	IEC, ГОСТ, GB/DL IEC, ГОСТ, GB/DL
2	nkt cables	25 - 120	1x SÜEV10-120CU-xxxx-CB24 –	1x SÜEV10-120CU-xxxx-CC24 –	–	CSA 12-x –	IEC, ГОСТ, GB/DL IEC, ГОСТ, GB/DL
		150 - 240	1x SÜEV10-240CU-xxxx-CB24 –	1x SÜEV10-240CU-xxxx-CC24 –	–	CSA 12-x –	IEC, ГОСТ, GB/DL IEC, ГОСТ, GB/DL

- 1) Обращать внимание на допустимые токовую нагрузку и нагрузку тока короткого замыкания для кабеля и концевых муфт
- 2) При использовании рабочего тока силой более 1150 А должны применяться кабельные концевые муфты с лужеными, никелированными или посеребренными концевыми наконечниками
- 3) Возможно только при использовании заглубленной крышки кабельного отсека

Системы обнаружения напряжения в соответствии со стандартами IEC 61243-5 или VDE 0682-415 IEC 61958 или VDE 0670-502 (WEGA ZERO)

- Для подтверждения отсутствия напряжения
- Системы обнаружения напряжения LRM
 - с втычным индикаторным устройством
 - с интегрированным индикаторным устройством, тип VOIS+, VOIS R+, WEGA ZERO
 - с интегрированным индикаторным устройством, с встроенной функцией повторного испытания интерфейс, со встроенной системой проверки работы функции, Тип CAPDIS-S1+, WEGA 1.2 со встроенным сигнальным реле, тип CAPDIS-S2+, WEGA 2.2.

Втычной индикатор напряжения

- Пофазное подтверждение отсутствия напряжения
- Индикаторное устройство предназначено для длительной эксплуатации
- Измерительная система и индикатор напряжения с контролем ошибок
- Индикатор напряжения мигает при высоком напряжении.

VOIS+, VOIS R+

- Встроенный дисплей, без вспомогательной энергии
- С индикаторами "A1" - "A3" (см. условные обозначения)
- Не требующий постоянного технического обслуживания, повторно испытание необходимо
- Со встроенной 3-фазной точкой замера LRM для сравнения фаз
- Со встроенным сигнальным реле (только VOIS R+)
- Класс защиты IP54.

CAPDIS-Sx+

Общие характеристики

- Не требующий технического обслуживания
- Встроенный дисплей, без вспомогательной энергии
- Встроенная система повторных испытаний интерфейса (с автоматической проверкой)
- Со встроенной функцией проверки работоспособности (без вспомогательной энергии) при нажатии клавиши "Display-Test" ("Тестирование дисплея")
- Со встроенной 3-фазной точкой замера LRM для сравнения фаз
- Класс защиты IP54.

CAPDIS-S1+

- Без вспомогательной энергии
- С индикаторами "A1" - "A5" (см. условные обозначения)
- Без контроля над готовностью к эксплуатации
- Без сигнального реле (без вспомогательных контактов).

CAPDIS-S2+

- С индикаторами "A0" - "A6" (см. условные обозначения)
- Только при нажатии клавиши "Display-Test" ("Тестирование дисплея"): Сообщение "ERROR" (A6), например, при отсутствии вспомогательного напряжения
- С осуществлением контроля над готовностью к эксплуатации (требуется вспомогательный источник энергии)
- Со встроенным сигнальным реле для отправки сообщений (требуется вспомогательный источник энергии)
- С системой распознавания обрыва фаз.

Индикаторные устройства и системы обнаружения напряжения

R-HA40-103 eps



Втычной индикатор напряжения для каждого провода на лицевой панели ячейки

R-HA40-104 eps

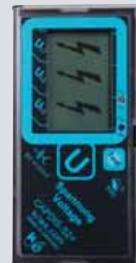


Встроенный индикатор напряжения VOIS+, VOIS R+

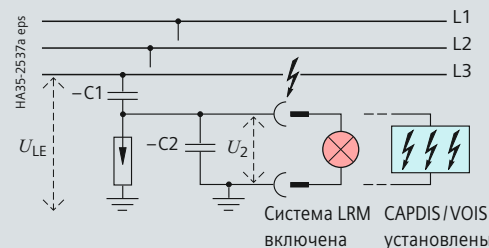
R-HA35-154 eps



R-HA35-155 eps



Встроенная система обнаружения напряжения CAPDIS-S1+, -S2+



Индикатор напряжения

Через емкостной делитель напряжения (блок-схема)

- C1 Встроенная в кабельный ввод емкость
- C2 Емкость соединительных проводов и индикатора напряжения относительно "земли"

$$U_{LE} = U_N \sqrt{3} \text{ в номинальном режиме работы трехфазной сети}$$

$$U_2 = U_A = \text{Напряжение в емкостном интерфейсе распределительного устройства или в индикаторе напряжения}$$

Отображаемые символы

	VOIS+, VOIS R+ CAPDIS-S1+			CAPDIS-S2+		
	L1	L2	L3	L1	L2	L3
A0						000
A1	⚡	⚡	⚡	⚡	⚡	⚡
A2						
A3	⚡	⚡		⚡	⚡	⚡
A4				⚡	⚡	⚡
A5				000	000	000
A6						000 ERROR

- A0** CAPDIS-S2+: Отсутствует рабочее напряжение
- A1** Рабочее напряжение есть в системе
- A2** – Рабочее напряжение отсутствует, – у CAPDIS-S2+: Вспомогательный источник энергии отсутствует
- A3** Неисправность в фазе L1, рабочее напряжение в L2 и L3 (у CAPDIS-Sx+ и индикатора: замыкание на землю)
- A4** Напряжение (нерабочее напряжение) есть в системе
- A5** Сообщение "Display-Test" ("Тестирование дисплея") сохранилось
- A6** Сообщение "ERROR" ("Ошибка"), например, при отсутствии вспомогательного напряжения

WEGA ZERO

- Система индикации присутствия напряжения в соответствии со стандартом IEC 61958 или VDE 0670-502
- С индикаторами "A1" - "A4" (см. условные обозначения)
- Не требующий технического обслуживания
- Со встроенной 3-фазной точкой замера для сравнения фаз
- Класс защиты IP54.



R-HA35-151.tif

Встроенный индикатор напряжения WEGA ZERO

WEGA 1.2

- Система обнаружения напряжения в соответствии со стандартами IEC 61243-5 или VDE 0682-415
- С индикаторами "A1" - "A5" (см. условные обозначения)
- Не требующий технического обслуживания
- Встроенная система повторных испытаний интерфейса (с автоматической проверкой)
- Со встроенной функцией проверки работоспособности (без вспомогательной энергии) при нажатии клавиши "Display-Test" ("Тестирование дисплея")
- Со встроенной 3-фазной точкой замера для сравнения для сравнения фаз
- Без встроенного сигнального реле
- Без вспомогательной энергии
- Класс защиты IP54.



R-HA35-152.tif

Встроенная система обнаружения напряжения WEGA 1.2

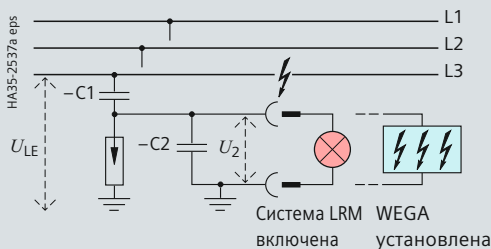


R-HA35-153a.tif

Встроенная система обнаружения напряжения WEGA 2.2

WEGA 2.2

- Система обнаружения напряжения в соответствии со стандартами IEC 61243-5 или VDE 0682-415
- С индикаторами "A0" - "A6" (см. условные обозначения)
- Не требующий технического обслуживания
- Встроенная система повторных испытаний интерфейса (с автоматической проверкой)
- Со встроенной функцией проверки работоспособности (без вспомогательной энергии) при нажатии клавиши "Display-Test" ("Тестирование дисплея")
- Со встроенной 3-фазной точкой замера для сравнения фаз
- Со встроенным сигнальным реле
- Требуется вспомогательная энергия для сигнального реле
- Класс защиты IP54.



Подключение индикатор напряжения через емкостной делитель напряжения (блок-схема)

- C1 Встроенная в кабельный ввод емкость
- C2 Емкость соединительных проводов и индикатора напряжения относительно "земли"

$$U_{LE} = U_N / \sqrt{3} \text{ в номинальном режиме работы трехфазной сети}$$

$$U_2 = U_A = \text{Напряжение в емкостном интерфейсе распределительного устройства или в индикаторе напряжения}$$

Отображаемые символы

	WEGA ZERO			WEGA 1.2			WEGA 2.2		
	L1	L2	L3	L1	L2	L3	L1	L2	L3
A0									
A1	☀	☀	☀	⚡	⚡	⚡	⚡	⚡	⚡
A2	○	○	○						
A3	○	☀	☀	⚡	⚡		⚡	⚡	
A4	☀	☀	☀	⚡	⚡	⚡	⚡	⚡	⚡
A5				⚡	⚡	⚡	⚡	⚡	⚡
A6							⚡	⚡	⚡

HA35-2758 eps

ЖК-дисплей серого цвета: без подсветки
ЖК-дисплей белого цвета: с подсветкой

- A0** Для WEGA 2.2:
Отсутствует рабочее напряжение, Вспомогательный источник энергии присутствует, ЖК-дисплей подсвечен
- A1** Рабочее напряжение имеется в наличии
Для WEGA 2.2: Вспомогательный источник энергии присутствует ЖК-дисплей подсвечен
- A2** Отсутствует рабочее напряжение
Для WEGA 2.2: Вспомогательный источник энергии отсутствует, ЖК-дисплей не подсвечен
- A3** Неисправность в фазе L1, рабочее напряжение на L2 и L3
Для WEGA 2.2: Вспомогательный источник энергии присутствует ЖК-дисплей подсвечен
- A4** Напряжение присутствует, Значение силы тока в соединительной секции ниже критического значения
Для WEGA 2.2: Вспомогательный источник энергии присутствует ЖК-дисплей подсвечен
- A5** Сообщение "Display-Test" ("Тестирование дисплея") сохранилось
Для WEGA 2.2: Вспомогательный источник энергии присутствует ЖК-дисплей подсвечен
- A6** Для WEGA 2.2: ЖК-дисплей при отсутствии вспомогательного напряжения не подсвечивается

Обнаружение совпадения фаз

- Обнаружение совпадения фаз при помощи испытательного устройства сравнения фаз возможно (заказывается отдельно)
- Уверенное управления испытательным устройством сравнения фаз возможно при его установке в емкостные рычаги (пары гнезд) распределительного устройства.

Испытательные устройства сравнения фаз в соответствии со стандартами IEC 61243-5 или VDE 0682-415



Испытательное устройство сравнения фаз производства компании Pfisterer, тип EPV
в качестве комбинированного проверочного устройства (системы HR и LRM) для

- испытания повышенным напряжением
- сравнения фаз
- проверки интерфейса
- Со встроенной самопроверкой
- Индикация сообщений через светодиод



Испытательное устройство сравнения фаз производства Horstmann, тип ORION 3.0
в качестве комбинированного проверочного устройства

- сравнения фаз
- проверки интерфейса распределительного устройства
- испытания повышенным напряжением системы LRM
- Со встроенной самопроверкой
- Индикация сообщений через светодиод и акустическую сигнализацию



Испытательное устройство сравнения фаз производства Kries, тип CAP-фаза
в качестве комбинированного проверочного устройства (системы HR и LRM) для

- испытания повышенным напряжением системы
- повторного испытания
- сравнения фаз
- направления вращающегося поля
- самотестирования

Устройство не требует батареек



Испытательное устройство сравнения фаз производства Nachmann, тип VisualPhase ЖК-дисплей
в качестве комбинированного проверочного устройства (системы HR и LRM) для

- испытания повышенным напряжением с указанием измеряемых величин
- проверки интерфейса
- распознавания посадки напряжения
- документально подтвержденного повторного испытания
- Сравнение фаз между светодиодным сигналом и индикатором измеряемых величин
- Фазовый угол от -180° до $+180^\circ$
- Оценка порядка чередования фаз
- Качество частоты
- полноценная самопроверка

Индикатор готовности к эксплуатации

Отличительные особенности

- С самоконтролем; легко считывается
- Не зависит от колебаний температуры и давления
- Не зависит от монтажной высоты
- Реагирует на изменения плотности газа
- Опция: Выключатель сигнала "1 S + 1 Ö" для дистанционной электрической индикации.

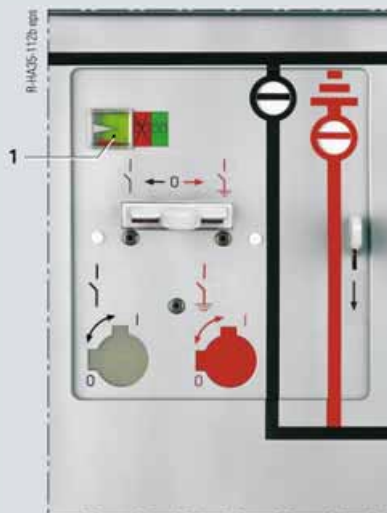
Принцип действия

Для индикатора готовности к эксплуатации внутри резервуара распреустройства дополнительно установлен газонепроницаемый измерительный прибор. Установленный снизу под датчиком специальный магнит перемещается от немагнитного резервуара распреустройства к сердечнику снаружи. Сердечник приводит в действие индикатор готовности к эксплуатации распреустройства. Отображаться будут только изменения, имеющие важное значение для прочности изоляции при утечке газа, но не изменения в давлении газа, зависящие от температуры. Газ в измерительном приборе имеет одинаковую температуру с распреустройством. За счет одинакового изменения давления в обеих емкостях с газом компенсируется воздействие температуры.

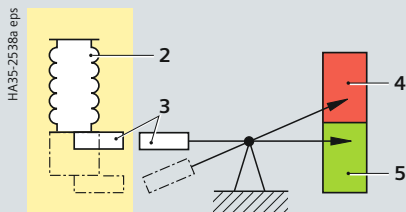
Низковольтный отсек

- Для приемки устройств защиты, контроля, измерительных и считывающих устройств
- Безопасно отделена от блока высокого напряжения ячейки
- Низковольтный отсек является съемным, кольцевые линии и контрольные кабели - втычные
- Опция: Есть возможность увеличить низковольтный отсек (до 1161 мм вместо 761 мм).

Проверка газа



Платформа управления (секция) с красным / зеленым индикатором готовности к эксплуатации



Резервуар из нержавеющей стали, заполненный газом SF₆, избыточное давление 50 кПа при 20 °С

Индикатор готовности к эксплуатации

Принципиальная функция

проверки газа с помощью индикатора готовности к эксплуатации

- 1 Индикатор готовности к эксплуатации
- 2 Измерительный прибор
- 3 Магнитное соединение
- 4 Индикатор красный: не готовый к эксплуатации
- 5 Индикатор зеленый: готовый к эксплуатации

Низковольтный отсек



Низковольтный отсек с многофункциональным реле защиты SIPROTEC 4 7SJ61 (образец)

Описание многофункционального реле защиты SIPROTEC 4 - см. стр. 65

В низковольтном отсеке могут устанавливаться признанные на рынке устройства защиты, управления, измерения и контроля (например):

Многофункциональное устройство защиты представляет собой SIPROTEC Compact 7SJ80

- Втычные зажимные блоки тока и напряжения
- Настройка максимального значения двоичного входа осуществляется с помощью DIGSI (3 уровня)
- Значение вторичного преобразователя тока (1A/5A) настраивается с помощью DIGSI
- 9 программируемых функциональных клавиш
- Шестистрочный дисплей
- Буферная батарея на передней панели является сменной
- Порт USB-Port на передней панели
- 2 дополнительных интерфейса связи
- IEC 61850 со встроенной функцией резервирования (электрическим или оптическим)
- Дополнительная связь между устройствами через Ethernet (IEC 61850 GOOSE)
- Миллисекундная синхронизация времени через Ethernet при помощи SNTP.

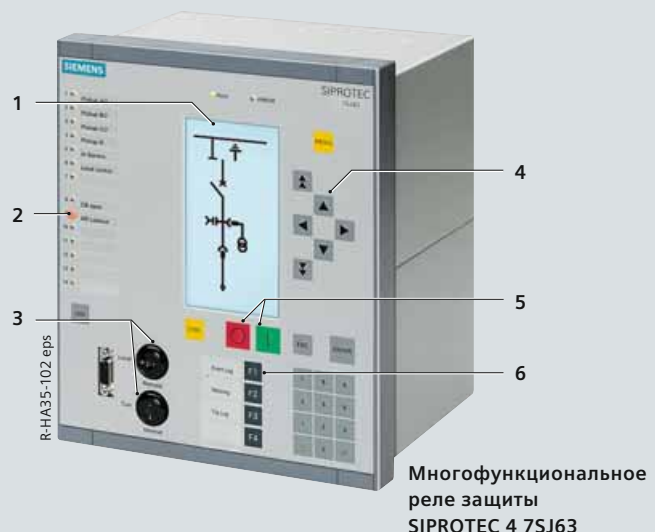
Многофункциональное реле защиты SIPROTEC 4 7SJ61/7SJ62

- Для автономной или основной работы
- Способный к работе в сети и подключаемый к шине
- Функции: Защиты, управления, предупреждения, связи и измерения
- ЖК-дисплей текстовый (4-строчный) для информации о процессах и работе устройств, в виде текста, например, для измеряемых и числовых значений
- информация о состоянии ячеек распредустройства и распределительного устройства
- защитная информация
- общие сообщения
- предупредительные сигналы
- Четыре функциональные клавиши, программируемые пользователем, для часто выполняемых операций
- Семь светодиодов, программируемых пользователем, для отображения любой информации
- Клавиши навигации в меню и для ввода значений
- Перо для записи аварий.

Многофункциональное реле защиты SIPROTEC 4 7SJ63

- Для автономной или основной работы
- Способный к работе в сети и подключаемый к шине
- Функции: Защиты, управления, предупреждения, связи и измерения
- ЖК-дисплей для информации о процессах и работе устройств, в виде мнемосхемы и текста, например, для измеряемых и числовых значений
- информация о состоянии ячеек распредустройства и распределительного устройства
- защитная информация
- общие сообщения
- предупредительные сигналы
- Четыре функциональные клавиши, программируемые пользователем, для часто выполняемых операций
- Четырнадцать светодиодов, программируемых пользователем, для отображения любой информации
- Два выключателя, приводимых в действие ключом, для переключения между “непосредственным управлением на месте и дистанционным управлением” и “работой в режиме блокировки/режиме отключения блокировок”
- Клавиши навигации в меню и для ввода значений
- Встроенное управление двигателем при помощи специального реле увеличенной мощности
- Перо для записи аварий.

Многофункциональное реле защиты SIPROTEC 4



Требования к местам установки распреустройств

Распреустройства предназначены для эксплуатации внутри помещений согласно IEC 61936 (Электроустановки переменного тока напряжением выше 1 кВ), VDE 0101, ГОСТ.

- Установка в запираемых извне помещениях в местах с ограниченным доступом. Доступ внутрь корпуса распреустройства возможен только с помощью специальных инструментов
- Эксплуатация в специальных закрытых электротехнических помещениях. Закрытые электротехнические помещения – это места, предназначенные исключительно для эксплуатации электрических установок, которые содержатся под замком, и доступ в которые имеют только квалифицированные специалисты и лица, прошедшие электротехнический инструктаж; неспециалисты имеют право находиться в этих помещениях только в присутствии квалифицированных электриков или специалистов, прошедших специальный инструктаж.

Термины

“Надежными разъединителями-заземлителями” являются те устройства, у которых включающая способность при коротком замыкании соответствует стандартам IEC 62271-102 и VDE 0671-102/EN 62 271-102.

Прочность изоляции

- Изоляционные свойства подтверждаются при тестировании распреустройства номинальным испытательным напряжением промышленной частоты и испытательным напряжением грозового разряда в соответствии с IEC 62271-1/VDE 0671-1 и ГОСТ (см. табл. “Изоляционные свойства”).
- Номинальные значения приведены к уровню моря и нормальным атмосферным условиям (1013 гПа, 20 °С, влажность 11 г/м³ согласно IEC 60071, VDE 0111).

Элегазовая изоляция за счет избыточного давления газа 50 кПа позволяет проводить установку распределительного устройства на любой высоте относительно нормального уровня NN без снижения диэлектрической мощности. Это правило действует и для кабельных вводов, имеющих кабельные концевые муфты со штепсельными контактами.

Только для ячеек с высоковольтными предохранителями необходимо учитывать возможность снижения (уменьшения) прочности изоляции при увеличении монтажной высоты.

Для монтажных высот более 1000 метров над уровнем моря следует выбирать распреустройства с более высоким уровнем изоляции. Этот уровень высчитывается из результата умножения номинального уровня изоляции от 0 до 1000 м с коэффициентом коррекции высоты K_3 (см. график и образец)

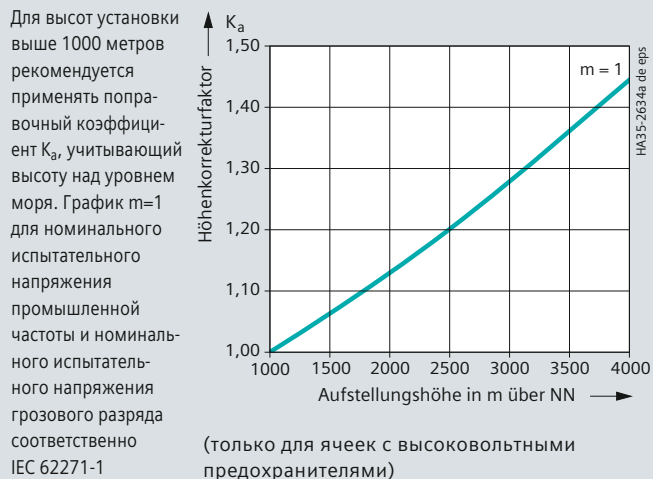
Стандарты

Распреустройства NXPLUS C отвечают предъявляемым к ним требованиям применимых норм и нормативно-технических документов в актуальной редакции по состоянию на момент проведения типовых испытаний. В соответствии с соглашением о координации, достигнутом между странами ЕС, их национальные спецификации соответствуют стандартам IEC.

Таблица – изоляционные свойства

Номинальное напряжение (действующее значение) кВ	7,2	12	15	17,5	24
Номинальное кратковременное испытательное напряжение промышленной частоты (действующее значение)					
– Между фазами и относительно земли кВ	20	28	35	38	50
– Между контактами коммутационного аппарата кВ	23	32	39	45	60
Номинальное испытательное напряжение грозового разряда (амплитудное значение)					
– Между фазами и относительно земли кВ	60	75	95	95	125
– Между контактами коммутационного аппарата кВ	70	85	105	110	145

Поправочный коэффициент K_a на высоту размещения над уровнем моря



Пример:

Монтажная высота 3000 м над уровнем моря ($K_a = 1,28$)
 Распреустройство на номинальное напряжение 17,5 кВ
 Испытательное напряжение грозового разряда 95 кВ
 Расчетное испытательное напряжение грозового разряда
 Расчетное испытательное напряжение грозового разряда = 95 кВ · 1,28 = 122 кВ

Результат:

В соответствии с приведенной выше таблицей, следует выбрать распреустройство на номинальное напряжение 24 кВ с испытательным напряжением грозового разряда 125 кВ.

Обзор стандартов (январь 2012)

		Стандарт IEC	Стандарт VDE	Стандарт EN
Распреустройство	NXPLUS C	IEC 62271-1	VDE 0671-1	EN 62 271-1
		IEC 62271-200	VDE 0671-200	EN 62 271-200
		IEC 62271-304	–	eLC/TS 62271-304
Аппараты	Силовой выключатель	IEC 62271-100	VDE 0671-100	EN 62 271-100
	Вакуумный контактор	IEC 60470	VDE 0670-501	EN 60 470
	Разъединители и разъединители-заземлители	IEC 62271-102	VDE 0671-102	EN 62 271-102
	Выключатели нагрузки	IEC 60265-1	VDE 0670-301	EN 60 265-1
	Комбинация выключатель нагрузки / предохранитель	IEC 62271-105	VDE 0671-105	EN 62 271-105
	Высоковольтные предохранители	IEC 60282	VDE 0670-4	EN 60 282
	Системы индикации напряжения	IEC 61243-5	VDE 0682-415	EN 61 243-5
Степень защиты	IP-код	IEC 60529	VDE 0470-1	EN 60 529
	IK-код	IEC 62262	VDE 0470-100	EN 50 102
Изоляция	–	IEC 60071	VDE 0111	EN 60 071
Измерительные трансформаторы	Трансформатор тока	IEC 60044-1	VDE 0414-1	EN 60 044-1
	Трансформатор напряжения	IEC 60044-2	VDE 0414-2	EN 60 044-2
Монтаж	–	IEC 61936-1	VDE 0101	–
Изолирующий газ SF ₆	Спецификация для новой партии SF ₆	IEC 60376	VDE 0373-1	EN 60376

Допустимая токовая нагрузка

- Номинальный рабочий ток соотносится в соответствии со стандартами IEC 62271-200 или IEC 62271-1, VDE 0671-200 или VDE 0671-1 со следующими температурами окружающей среды:
 - максимальная среднесуточная + 35 °С
 - максимальная + 40 °С
- Предельно допустимая сила тока ячеек и сборных шин зависит от температуры окружающей среды с наружной стороны оболочки.

Классификации по стойкости к внутренней дуге

- Во время испытаний на соответствие классификации внутренних дуг обслуживающему персоналу должны быть обеспечена безопасность.
- Проведение испытаний внутренней дуги должно проводиться в соответствии с IEC 62271-200 или VDE 0671-200
- Определение критериев:
 - **Критерий 1:** Двери и защитные кожухи должны оставаться закрытыми, деформации частично допускаются
 - **Критерий 2:** Не должно быть разрывов в защитной оболочке, не должно быть отлетевших деталей весом более 60 г
 - **Критерий 3:** Не должно быть отверстий в доступных стенах выше 2 м Высота
 - **Критерий 4:** Не должно быть возгорания индикаторов от действия горячих газов
 - **Критерий 5:** Заземление защитной оболочка должно оставаться эффективным.

Устойчивый к внутренним ошибкам

Благодаря применению однополюсных корпусов компонентов и изоляции газом SF₆ количество ошибок в распределительных устройствах с элегазовой изоляцией SF₆ многократно уменьшилось по сравнению с предыдущими типами распределительных устройств:

- Отсутствуют поводы для беспокойства в связи с внешними воздействиями такими, как
 - загрязнения
 - влажность
 - мелкие звери и посторонние предметы
- Возможность неправильной операции почти полностью исключена благодаря логическому расположению элементов привода
- Устойчивое к короткому замыканию заземление фидера благодаря силовому выключателю или трехпозиционному выключателю-разъединителю.

При возникновении маловероятной ошибки внутри резервуара распределительного устройства причиной может стать недостаточная превращенная энергия из-за изоляции газом SF₆ или слишком короткой длины дуги - следует помнить, что около 1/3 полученной от дуги энергии уходит на воздушную изоляцию. Вытекающие газы выводятся вверх через канал сброса давления.

Сейсмостойкость (опция)

Распределительные устройства NXPLUS C могут дополнительно быть усилены для территорий с высоким риском землетрясений. Для этой усиленной модели было проведено квалификационное сейсмическое испытание в соответствии со следующими стандартами:

- IEC 60068-3-3 "Руководство – методы проведения сейсмических исследований для технологического оборудования"
- IEC 60068-2-57 "Испытание Ff.: Вибрация – метод записи землетрясения"
- IEC 60068-2-59 "Испытание Fe: Вибрация – метод биения синусоидальных сигналов"
- IEEE 693-2005 "Практические рекомендации для проектирования сейсмостойких зданий подстанций".

Испытанное ускорение грунта, при установке на гладкий и прочный бетонный фундамент или стальную раму (без учета воздействия строения), соответствует следующим требованиям:

- Единым строительным нормам 1997 (UBC) – Зона 4
- Строительным нормам и правилам штата Калифорния 1998 (CBC) – Зона 4
- IEEE 693-2005 – Наивысший требуемый спектр чувствительности (Изображение А.1).

Удар, вибрация (опция)

Распределительные устройства NXPLUS C могут по запросу клиента быть усилены противоударной и антивибрационной защитой. Данные модели с противоударной и антивибрационной защитой прошли испытания в соответствии со следующими нормами:

- ETSI EN 300 019-2-2; T2.3 Общественный транспорт
- IEC 60068-2-6, Климатические испытания – Часть 2-6: Испытания – Испытание Fc: Вибрация (синусоидальная)
- IEC 60068-2-64, Климатические испытания – Часть 2-64: Испытания – Испытание Fh: Вибрация, испытания широкого спектра, выборочные испытания и согласно руководству (спектр шума согласно DNV).

Цвет лицевой панели ячейки

Стандарт фирмы Siemens (SN) 47 030 G1, Цвет № 700 / светлый основной (очень близкий к цвету RAL 7047 / серый).

Воздействия климата и окружающей среды

Находящиеся под высоким напряжением части токопровода первичного тока распределительного устройства NXPLUS C полностью закрыты и невосприимчивы к климатическим воздействиям.

- Установка всех распределительных устройств среднего напряжения (за исключением высоковольтных предохранителей) должна происходить в газонепроницаемом заполненном SF₆ приваренном резервуаре из нержавеющей стали
- Токоведущие части, расположенные снаружи резервуара распределительного устройства являются закрытыми и однополюсными
- Ток утечки по поверхности не может течь с потенциалов высокого напряжения на землю.
- Ответственные части привода изготовлены из устойчивых к коррозии материалов
- Точки опоры в приводе представляют собой подшипники, не требующие смазки.

Распределительное устройство NXPLUS C предназначено для применения внутри помещений при нормальных условиях эксплуатации в соответствии со стандартом IEC 62271-1. Высоковольтная часть распределительного устройства NXPLUS C может, помимо этого, также применяться в условиях окружающей среды согласно климатической категории 3C2 в соответствии со стандартом IEC 60721-3-3.

Распределительное устройство NXPLUS C подверглось климатическому испытанию согласно IEC 60932, уровень 2 и допущено для применения в условиях эксплуатации согласно "Классу конструкции 2". Данные испытания соответствуют требованиям в соответствии со стандартом IEC 62271-304 для "Класса конструкции 2".

Защита от попадания посторонних предметов, от прикосновения к токоведущим частям и защита от воды

Распределительные устройства NXPLUS C соответствуют согласно следующим нормам и стандартам:

IEC 62271-1	VDE 0671-1, EN 62 271-1
IEC 62271-200	VDE 0671-200, EN 62 271-200
IEC 60529	VDE 0470-1, EN 60 529
IEC 62262	VDE 0470-100, EN 50 102

классам защиты:

Класс защиты IP	Уровень защиты
IP 65	Для находящихся под высоким напряжением частей токопровода первичного тока
IP 3XD	Для герметизации распределительного устройства
IP 31D	Для герметизации распределительного устройства (опция)
IP 32D	Для герметизации распределительного устройства (опция)
IP 34D	Для герметизации распределительного устройства (опция)

Класс защиты IK	Уровень защиты
IK 07	Для герметизации распределительного устройства

Для вторичных устройств, подключаемых к двери низковольтного отсека, применяются требования класса защиты IP, как это установлено для герметической конструкции распределительного устройства.

Редакция и авторское право © 2012:
Siemens AG
Wittelsbacherplatz 2
80333 München (Мюнхен), Deutschland (Германия)

Siemens AG
Сфера инфраструктуры и городского хозяйства
Отдел низковольтного и средневольтного оборудования
Среднее напряжение
Postfach (почтовый ящик) 3240
91050 Erlangen (Эрланген), Deutschland (Германия)
www.siemens.com/medium-voltage-switchgear
www.siemens.com/NXPLUSC-SBB
www.siemens.com/NXPLUSC-DBB

Все права защищены.
Если на отдельных страницах данного каталога не указано иное, мы оставляем за собой право на внесение изменений, в особенности указанных значений, габаритных размеров и весов.

На изображениях представлены примерные исполнения.
Все используемые обозначения оборудования являются товарными знаками или наименованиями компании Siemens AG или других поставщиков.
Все габаритные размеры в данном каталоге, если не указано другое, приводятся в мм.

Мы оставляем за собой право на внесение изменений.
Данный документ содержит общие описания технических возможностей, которые не всегда могут быть применимы в отдельных случаях.
Поэтому необходимые спецификации в каждом конкретном случае следует оговаривать при заключении договора.

За дополнительной информацией обращайтесь в нашу службу поддержки клиентов.
Тел.: +49 180 524 70 00
Факс: +49 180 524 24 71
(тариф в зависимости от провайдера)
E-Mail: support.ic@siemens.com

Номер заказа E50001-K1435-A401-B1-5600
Напечатано в Германии
Dispo 30403, c4bs 7475
KG 04.12 2.0 68 Ru
7500/ 38167 WÜ
Напечатано на отбеленной бумаге без содержания хлора.